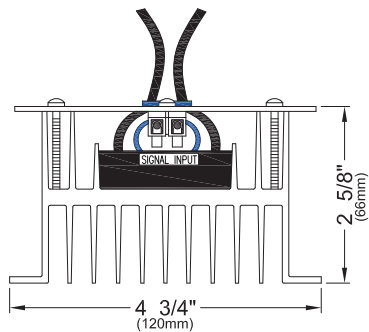


## DESSINS TECHNIQUES | TECHNICAL DRAWINGS

VUE DE CÔTÉ / SIDE VIEW | CCT-30-1C2



VUE ISOMÉTRIQUE / ISOMETRIC VIEW | CCT-30-1C2

