

CF

AÉROCONVECTEUR DE PLAFOND



LA SOLUTION AU MANQUE D'ESPACE

Stelpro a la solution pour chauffer une entrée, un vestibule ou un hall qui ne possède pas de paroi sur laquelle on pourrait installer un appareil de chauffage. Il s'agit du CF : un aéroconvecteur robuste et résistant destiné à être installé au plafond. Fabriqué pour durer, le CF a pour avantage de remuer l'air chaud qui se retrouve inévitablement dans le haut des pièces et de le mélanger avec l'air plus frais se trouvant plus bas. Il peut être fixé ou encastré au plafond ou encore encastré dans un plafond en suspension.

- **GRILLE AUX CÔTÉS ARRONDIS**
TRÈS ROBUSTE ET STYLISÉE
- **LA SOLUTION PARFAITE POUR LES HALLS D'ENTRÉE ET LES VESTIBULES**
- **INSTALLATION AU PLAFOND**
À L'ABRI DES COUPS ET DU VANDALISME
- **PLUSIEURS CHOIX D'INSTALLATION**
EN SURFACE, ENCASTRÉE OU DANS UN PLAFOND SUSPENDU
- **INTERRUPTEUR PRINCIPAL**
(EN OPTION)

COULEURS

- **standard** : blanc
- **Orora (optionnelles)** : référez-vous à stelpro.com/fr/orora/

FINITION

- peinture en poudre d'époxy-polyester

FABRICATION

- boîtier d'acier de calibre 20 et grille de calibre 18
- ventilateur : 1 x 160 pcm (unité simple) – 2 x 160 pcm (unité double)
- moteur fermé et lubrifié à vie
- protection thermique à réenclenchement automatique

ÉLÉMENT

- alliage nickel-chrome de grande qualité assurant une chaleur instantanée

CONTRÔLE

- branchement de plusieurs unités sur un seul thermostat possible avec une trousse de relais sans transformateur (en option) et un transformateur externe (non fourni)
- thermostat intégré (en option), 3 boutons de contrôle inclus (blanc, blanc cassé et noir) pour installation standard, sans bouton pour une installation antivandale

INSTALLATION

- au plafond
- encastrée ou en surface avec boîtier de surface (en option)
- adaptateur pour plafond suspendu (en option)

GARANTIE

- trois ans



COINS ARRONDIS

IDÉAL POUR :

hall d'entrée, vestibule, corridor, commerce

°STELPRO

Stelpro se réserve le droit de modifier en tout temps la description, la fabrication ou le prix de ses appareils. De plus, Stelpro peut appliquer des frais de réapprovisionnement ou refuser un remboursement selon un ou plusieurs des critères suivants : couleur optionnelle, produit sur mesure, assemblage avec des options à faible demande. Pour obtenir les informations et les prix les plus récents concernant les produits, veuillez consulter le site www.stelpro.com.

SPÉCIFICATIONS TECHNIQUES

SANS CONTRÔLE		THERMOSTAT INTÉGRÉ		CONTRÔLE 240 V		CONTRÔLE 24 V		PUISSANCE		TENSION		POIDS		MODÈLE	
CODE	PRIX	CODE	PRIX	CODE	CODE	PRIX	WATTS	VOLTS	KG	LB	UNITÉ				
CF1501W	977,00	CF1501TW	1 062,00	---	CF1501C24W	1 242,00	1500	120	9	20	SIMPLE				
CF1508W	977,00	CF1508TW	1 062,00	CF1508CW	CF1508C24W	1 242,00	1500	208	9	20	SIMPLE				
CF1502W	977,00	CF1502TW	1 062,00	CF1502CW	CF1502C24W	1 242,00	1500/1125	240/208	9	20	SIMPLE				
CF1503W	1 398,00	CF1503TW	1 484,00	CF1503CW	CF1503C24W	1 663,00	1500	347	9	20	SIMPLE				
---	---	CF1506TW	1 554,00	CF1506CW	CF1506C24W	1 736,00	1500	600	10	22	SIMPLE				
CF2008W	977,00	CF2008TW	1 062,00	CF2008CW	CF2008C24W	1 242,00	2000	208	9	20	SIMPLE				
CF2002W	977,00	CF2002TW	1 062,00	CF2002CW	CF2002C24W	1 242,00	2000/1500	240/208	9	20	SIMPLE				
CF2003W	1 398,00	CF2003TW	1 484,00	CF2003CW	CF2003C24W	1 663,00	2000	347	9	20	SIMPLE				
---	---	CF2006TW	1 554,00	CF2006CW	CF2006C24W	1 736,00	2000	600	10	22	SIMPLE				
CF3008W	1 004,00	CF3008TW	1 086,00	CF3008CW	CF3008C24W	1 268,00	3000	208	9	20	SIMPLE				
CF3002W	1 004,00	CF3002TW	1 086,00	CF3002CW	CF3002C24W	1 268,00	3000/2250	240/208	9	20	SIMPLE				
CF3003W	1 424,00	CF3003TW	1 509,00	CF3003CW	CF3003C24W	1 685,00	3000	347	9	20	SIMPLE				
---	---	CF3006TW	1 578,00	CF3006CW	CF3006C24W	1 758,00	3000	600	10	22	SIMPLE				
CF4008W	1 074,00	CF4008TW	1 159,00	CF4008CW	CF4008C24W	1 338,00	4000	208	9	20	SIMPLE				
CF4002W	1 074,00	CF4002TW	1 159,00	CF4002CW	CF4002C24W	1 338,00	4000/3000	240/208	9	20	SIMPLE				
CF4003W	1 495,00	CF4003TW	1 578,00	CF4003CW	CF4003C24W	1 758,00	4000	347	9	20	SIMPLE				
---	---	CF4006TW	1 650,00	CF4006CW	CF4006C24W	1 831,00	4000	600	10	22	SIMPLE				
---	---	CF6008CTW	2 674,00	CF6008CW	CF6008C24W	2 589,00	6000	208	18	40	DOUBLE				
---	---	CF6002TW	2 407,00	CF6002CW	CF6002C24W	2 589,00	6000/4500	240/208	18	40	DOUBLE				
---	---	CF6003TW	3 126,00	CF6003CW	CF6003C24W	3 305,00	6000	347	18	40	DOUBLE				
---	---	CF6006TW	3 126,00	CF6006CW	CF6006C24W	3 305,00	6000	600	20	44	DOUBLE				
---	---	CF8008CTW	2 839,00	CF8008CW	CF8008C24W	2 755,00	8000	208	18	40	DOUBLE				
---	---	CF8002CTW	2 839,00	CF8002CW	CF8002C24W	2 755,00	8000/6000	240/208	18	40	DOUBLE				
---	---	CF8003CTW	3 835,00	CF8003CW	CF8003C24W	3 753,00	8000	347	18	40	DOUBLE				
---	---	CF8006CTW	3 835,00	CF8006CW	CF8006C24W	3 753,00	8000	600	20	44	DOUBLE				

Consultez la charte de couleurs optionnelles et communiquez avec votre représentant Stelpro pour toute autre couleur. Modèles également offerts en 277 V et 480 V.

--- n'est pas offert

ACCESSOIRES

PRODUIT	DESCRIPTION	PRIX
WFT1	thermostat intégré unipolaire [120 V-600 V] (standard ou antivandale)	84,00
WFT2	thermostat intégré bipolaire [120 V-600 V] (standard ou antivandale)	106,00
WFS1W	boîtier de surface (unité simple)	112,00
WFS2W	boîtier de surface (unité double)	225,00
WFDIS-30*	interrupteur principal 600 V/30 A, 2 pôles	218,00
WFDIS-40*	interrupteur principal 600 V/40 A, 2 pôles/3 pôles	258,00
WFDIS-60*	interrupteur principal 600 V/60 A, 2 pôles/3 pôles	308,00
CFTBA1W	adaptateur pour plafond suspendu (unité simple)	132,00
CFTBA2W	adaptateur pour plafond suspendu (unité double)	236,00
WFC24RX*	trousse de relais sans transformateur 24 V	225,00

* Installation en usine

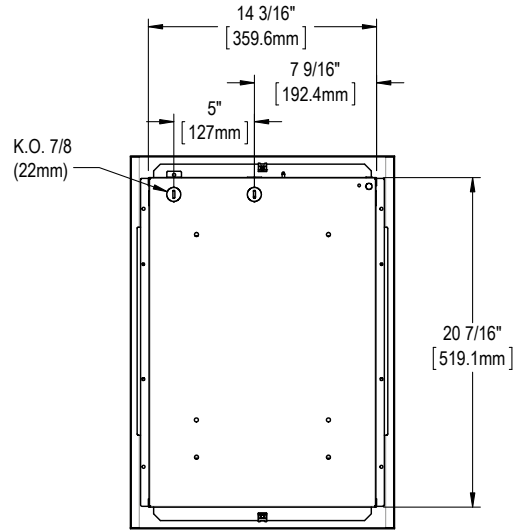
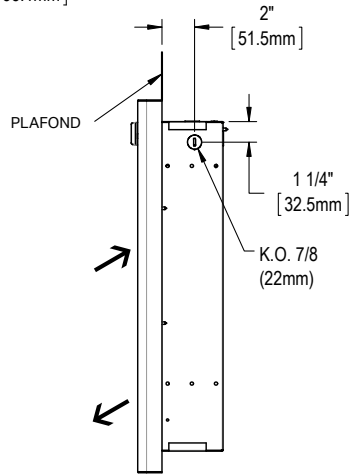
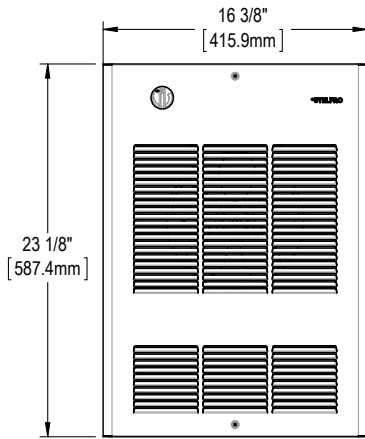
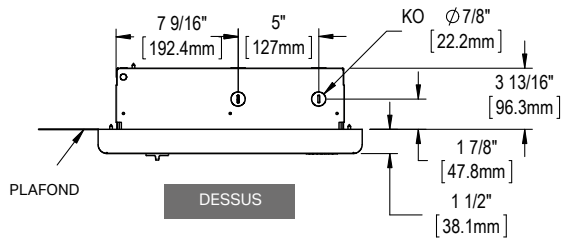
PORTÉE ET ÉLÉVATION DE TEMPÉRATURE

UNITÉS	PORTÉE		ÉLÉVATION DE TEMPÉRATURE	
	M	PI	°C	°F
1,5	4,1	13'7"	17	30
2	4,1	13'7"	22	40
3	4,1	13'7"	33	59
4	4,1	13'7"	44	79
6	4,1	13'7"	33	59
8	4,1	13'7"	44	79
9	4,1	13'7"	33	59
12	4,1	13'7"	44	79

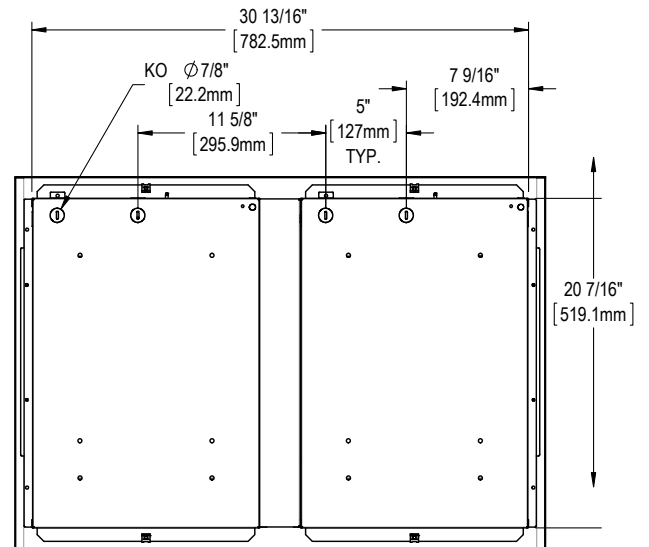
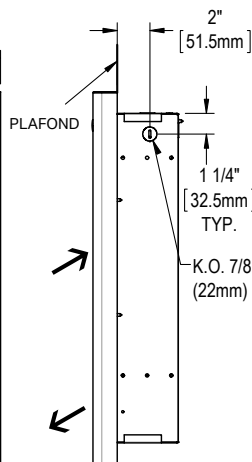
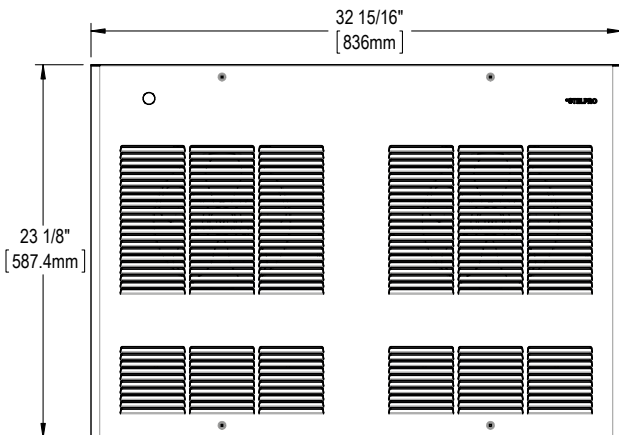
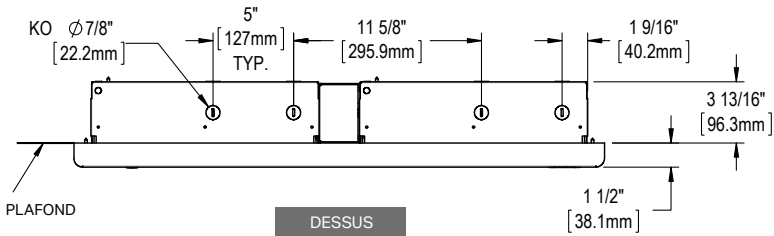
Stelpro se réserve le droit de modifier en tout temps la description, la fabrication ou le prix de ses appareils. De plus, Stelpro peut appliquer des frais de réapprovisionnement ou refuser un remboursement selon un ou plusieurs des critères suivants : couleur optionnelle, produit sur mesure, assemblage avec des options à faible demande. Pour obtenir les informations et les prix les plus récents concernant les produits, veuillez consulter le site www.stelpro.com.

DESSINS TECHNIQUES

UNITÉ SIMPLE



UNITÉ DOUBLE





Stelpro se réserve le droit de modifier en tout temps la description, la fabrication ou le prix de ses appareils. De plus, Stelpro peut appliquer des frais de réapprovisionnement ou refuser un remboursement selon un ou plusieurs des critères suivants : couleur optionnelle, produit sur mesure, assemblage avec des options à faible demande. Pour obtenir les informations et les prix les plus récents concernant les produits, veuillez consulter le site www.stelpro.com.