

CWS750-CWS1000

CABINET ARCHITECTURAL INCLINÉ



UN APPAREIL À GRANDE PUISSANCE AU DESSUS INCLINÉ

Le cabinet architectural CWS est un appareil de prédilection pour les établissements publics ou pour tout autre endroit commercial nécessitant une grande puissance de chauffage. Son dessus incliné vers l'avant empêche le dépôt d'objets qui pourraient nuire à son efficacité. Enfin, sa robustesse (grilles extrudées en aluminium) et son bon rendement lui ont conféré une réputation irréprochable. C'est souvent le premier choix pour les salles d'exposition, les centres de conférences, les bibliothèques et les musées.

- **DESSUS INCLINÉ ÉVITANT QU'IL NE SERVE DE TABLETTE OU DE BANC**
- **DENSITÉ DE CHALEUR REMARQUABLE**
- **GRILLE ESTHÉTIQUE EXTRUDÉE EN ALUMINIUM**
- **PARFAIT POUR LES ENDROITS PUBLICS COMMERCES, INSTITUTIONS, ETC.**



CWS750 : Appareil conçu principalement pour un usage commercial. Les modèles avec une densité supérieure à 450 W/pi peuvent devenir très chauds.

CWS1000 : Appareil conçu principalement pour un usage commercial. Les modèles avec une densité supérieure à 600 W/pi peuvent devenir très chauds.

IDÉAL POUR :

centre commercial, hôpital, vestibule, corridor

COULEURS

- **standard** : blanc, blanc cassé
- **Orora (optionnelles)** : référez-vous à www.stelpro.com/fr-CA/Orora

FINITION

- peinture en poudre d'époxy-polyester

FABRICATION

- boîtier d'acier de calibre 18, couvercle frontal de calibre 16 et grilles extrudées en aluminium d'épaisseur équivalente au calibre 13
- l'air entre par l'avant de l'appareil et en sort par le dessus (sortie d'air frontale offerte*)
- protection thermique à réenclenchement automatique
- passe-fils pleine longueur

ÉLÉMENTS

- trois éléments (CWS750)
- quatre éléments (CWS1000)
- éléments tubulaires en acier inoxydable fixés au centre et flottants aux extrémités dans des manchons de nylon pour réduire les bruits de dilatation et de contraction du métal soumis aux cycles de chauffage

CONTRÔLE

- thermostat mural (non compris)
 - l'utilisation d'un thermostat électronique est fortement recommandée
- thermostat intégré antivandale installé dans la boîte de jonction gauche ou droite pouvant être réglé sans enlever le panneau frontal (en option)
- trousse de relais basse tension installée dans la boîte de jonction gauche ou droite (en option)

INSTALLATION

- en surface
- au mur ou au plancher avec ou sans trousse de piédestal (en option)
- compartiment de raccord à chaque extrémité

GARANTIE

- trois ans

°STELPRO

Stelpro se réserve le droit de modifier en tout temps la description, la fabrication ou le prix de ses appareils. **Aucun retour ne sera accepté pour les commandes de produits aux couleurs optionnelles.** Pour obtenir l'information et les prix les plus à jour concernant les produits, veuillez consulter le site www.stelpro.com.



SPÉCIFICATIONS TECHNIQUES

CWS750											
DENSITÉ DE 750 W PAR PIED LINÉAIRE		DENSITÉ DE 600 W PAR PIED LINÉAIRE		DENSITÉ DE 450 W PAR PIED LINÉAIRE		TENSION	LONGUEUR		POIDS		PRIX
CODE	WATTS	CODE	WATTS	CODE	WATTS	VOLTS	MM	PO	KG	LB	
---	1500	CWS7506128*	1200	CWS7506098*	900	208	600	23 5/8	12,7	28	1 089,00
---	1500	CWS7506122	1200	CWS7506092	900	240	600	23 5/8	12,7	28	1 089,00
---	1500	CWS7506123	1200	CWS7506093	900	347	600	23 5/8	12,7	28	1 089,00
---	1500	CWS7506126	1200	CWS7506096	900	600	600	23 5/8	12,7	28	1 089,00
---	2250	CWS7509188*	1800	CWS7509138*	1350	208	900	35 7/16	17,7	39	1 226,00
---	2250	CWS7509182	1800	CWS7509132	1350	240	900	35 7/16	17,7	39	1 226,00
---	2250	CWS7509183	1800	CWS7509133	1350	347	900	35 7/16	17,7	39	1 226,00
---	2250	CWS7509186*	1800	CWS7509136	1350	600	900	35 7/16	17,7	39	1 226,00
---	3000	CWS75012248*	2400	CWS75012188*	1800	208	1200	47 1/4	24	53	1 434,00
---	3000	CWS75012242	2400	CWS75012182	1800	240	1200	47 1/4	24	53	1 434,00
---	3000	CWS75012243	2400	CWS75012183	1800	347	1200	47 1/4	24	53	1 434,00
---	3000	CWS75012246*	2400	CWS75012186	1800	600	1200	47 1/4	24	53	1 434,00
CWS75015378*	3750	CWS75015308*	3000	CWS75015228*	2250	208	1500	59 1/16	29	64	1 572,00
CWS75015372	3750	CWS75015302	3000	CWS75015222	2250	240	1500	59 1/16	29	64	1 572,00
CWS75015373	3750	CWS75015303	3000	CWS75015223	2250	347	1500	59 1/16	29	64	1 572,00
CWS75015376*	3750	CWS75015306*	3000	CWS75015226*	2250	600	1500	59 1/16	29	64	1 572,00
CWS75018458*	4500	CWS75018368*	3600	CWS75018278*	2700	208	1800	70 7/8	33,6	74	1 620,00
CWS75018452	4500	CWS75018362	3600	CWS75018272	2700	240	1800	70 7/8	33,6	74	1 620,00
CWS75018453	4500	CWS75018363	3600	CWS75018273	2700	347	1800	70 7/8	33,6	74	1 620,00
CWS75018456*	4500	CWS75018366*	3600	CWS75018276*	2700	600	1800	70 7/8	33,6	74	1 620,00
CWS75021528*	5250	CWS75021428*	4200	CWS75021318*	3150	208	2100	82 11/16	38,6	85	1 750,00
CWS75021522	5250	CWS75021422	4200	CWS75021312	3150	240	2100	82 11/16	38,6	85	1 750,00
CWS75021523	5250	CWS75021423	4200	CWS75021313	3150	347	2100	82 11/16	38,6	85	1 750,00
CWS75021526*	5250	CWS75021426*	4200	CWS75021316*	3150	600	2100	82 11/16	38,6	85	1 750,00
CWS75024608*	6000	CWS75024488*	4800	CWS75024368*	3600	208	2400	94 1/2	43,5	96	1 882,00
CWS75024602	6000	CWS75024482	4800	CWS75024362	3600	240	2400	94 1/2	43,5	96	1 882,00
CWS75024603	6000	CWS75024483	4800	CWS75024363	3600	347	2400	94 1/2	43,5	96	1 882,00
CWS75024606*	6000	CWS75024486*	4800	CWS75024366*	3600	600	2400	94 1/2	43,5	96	1 882,00
CWS1000											
DENSITÉ DE 1000 W PAR PIED LINÉAIRE		DENSITÉ DE 800 W PAR PIED LINÉAIRE		DENSITÉ DE 600 W PAR PIED LINÉAIRE		TENSION	LONGUEUR		POIDS		PRIX
CODE	WATTS	CODE	WATTS	CODE	WATTS	VOLTS	MM	PO	KG	LB	
---	2000	---	1600	CWS10006128	1200	208	600	23 5/8	15,9	35	1 333,00
---	2000	---	1600	CWS10006122	1200	240	600	23 5/8	15,9	35	1 333,00
---	2000	---	1600	CWS10006123	1200	347	600	23 5/8	15,9	35	1 333,00
---	2000	---	1600	CWS10006126	1200	600	600	23 5/8	15,9	35	1 333,00
CWS10009308	3000	CWS10009248	2400	CWS10009188	1800	208	900	35 7/16	24	53	1 508,00
CWS10009302	3000	CWS10009242	2400	CWS10009182	1800	240	900	35 7/16	24	53	1 508,00
CWS10009303	3000	CWS10009243	2400	CWS10009183	1800	347	900	35 7/16	24	53	1 508,00
CWS10009306	3000	CWS10009246	2400	CWS10009186	1800	600	900	35 7/16	24	53	1 508,00
CWS100012408	4000	CWS100012328	3200	CWS100012248	2400	208	1200	47 1/4	31,3	69	1 684,00
CWS100012402	4000	CWS100012322	3200	CWS100012242	2400	240	1200	47 1/4	31,3	69	1 684,00
CWS100012403	4000	CWS100012323	3200	CWS100012243	2400	347	1200	47 1/4	31,3	69	1 684,00
CWS100012406	4000	CWS100012326	3200	CWS100012246	2400	600	1200	47 1/4	31,3	69	1 684,00
CWS100015508	5000	CWS100015408	4000	CWS100015308	3000	208	1500	59 1/16	38,1	84	1 860,00
CWS100015502	5000	CWS100015402	4000	CWS100015302	3000	240	1500	59 1/16	38,1	84	1 860,00
CWS100015503	5000	CWS100015403	4000	CWS100015303	3000	347	1500	59 1/16	38,1	84	1 860,00
CWS100015506	5000	CWS100015406	4000	CWS100015306	3000	600	1500	59 1/16	38,1	84	1 860,00
CWS100018608	6000	CWS100018488	4800	CWS100018368	3600	208	1800	70 7/8	44,5	98	2 037,00
CWS100018602	6000	CWS100018482	4800	CWS100018362	3600	240	1800	70 7/8	44,5	98	2 037,00
CWS100018603	6000	CWS100018483	4800	CWS100018363	3600	347	1800	70 7/8	44,5	98	2 037,00
CWS100018606	6000	CWS100018486	4800	CWS100018366	3600	600	1800	70 7/8	44,5	98	2 037,00

Ajoutez W pour blanc ou SW pour blanc cassé (consultez la charte de couleurs optionnelles et communiquez avec votre représentant Stelpro pour toute autre couleur).

* Ajoutez 3 (avant le code de couleur) pour modèle triphasé (offert sur demande).

Modèles également offerts en 277 V et 480 V.

--- n'est pas offert

ACCESSOIRES

PRODUIT	PRIX	PRODUIT	PRIX	DESCRIPTION
CWS750T12*	200,00	CWS1000T12*	200,00	thermostat intégré antivandale unipolaire
CWS750T22*	333,00	CWS1000T22*	333,00	thermostat intégré antivandale bipolaire
CWS750T33*	443,00			thermostat intégré antivandale tripolaire (3 ph)
CWS750RE153*	115,00	CWS1000RE153*	115,00	relais électronique intégré basse tension [15 A @ 120 V-347 V]
CWS750RE156*	189,00	CWS1000RE156*	189,00	relais électronique intégré basse tension [6 A @ 600 V]
CWS750RE153T*	139,00	CWS1000RE153T*	139,00	relais électronique intégré avec transformateur 24 V [15 A @ 208 V-347 V]
CWS750RM240T*	154,00	CWS1000RM240T*	154,00	relais électromécanique intégré avec transformateur 24 V [5000 W @ 208 V / 6000 W @ 240 V]
CWS750RM347T*	170,00	CWS1000RM347T*	170,00	relais électromécanique intégré avec transformateur 24 V [6000 W @ 347 V]
CWS750RM347C*	129,00	CWS1000RM347C*	129,00	relais électromécanique intégré sans transformateur 24 V [6000 W @ 120 V-347 V]
CWS750R841C1151*	243,00	CWS1000R841C1151*	261,00	relais électromécanique intégré avec transformateur 24 V [6000 W @ 600 V]
CWS750R841D1036*	217,00	CWS1000R841D1036*	222,00	relais électromécanique intégré sans transformateur 24 V [6000 W @ 600 V]
PK3*	165,00	PK3*	165,00	trousse de piédestal (ensemble de deux)
CWS750JS*	227,00	CWS1000JS*	283,00	plaque de joint (2 po – 51 mm)
CWS750CB**	244,00	CWS1000CB**	305,00	dos de l'appareil fini (sans débouchure ni trou de montage)

Les relais électroniques peuvent recevoir un signal pulsé (PWM) ou tout ou rien (on/off).

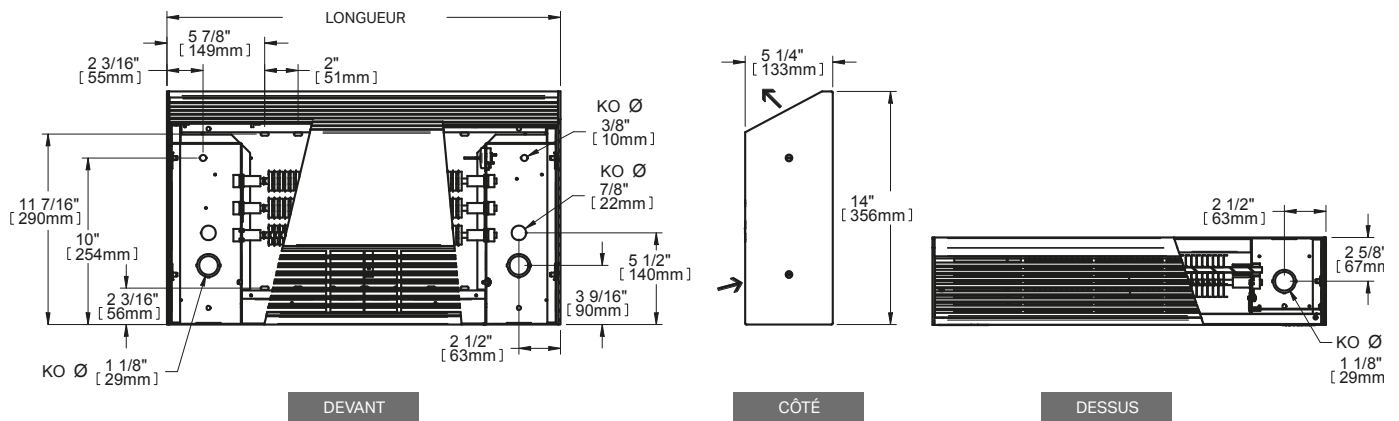
* Ajoutez W pour blanc ou SW pour blanc cassé.

* Installation en usine. * Installation en usine fortement recommandée.

--- n'est pas offert

DESSINS TECHNIQUES

CWS750



CWS1000

