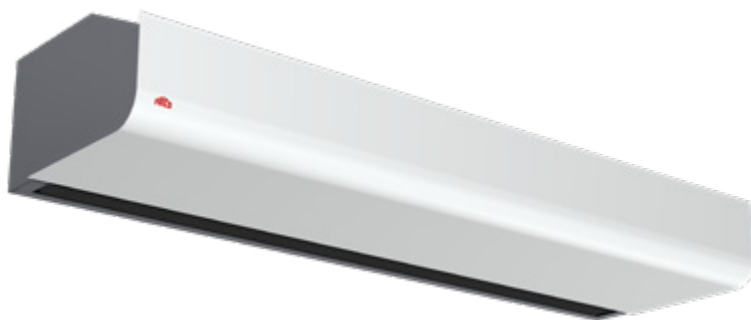


EC32

RIDEAU D'AIR POUR LOCAUX COMMERCIAUX



FRICO



IP20



RIDEAU D'AIR ÉLÉGANT

Rideau d'air élégant pour les locaux commerciaux et industriels, doté d'un moteur EC et d'un contrôle intelligent. Le modèle EC32 présente un design moderne et élégant, conçu pour s'adapter à toutes les entrées.

- **BARRIÈRE THERMIQUE ÉCOÉNERGÉTIQUE**
- **DESIGN ÉPURÉ ET ÉLÉGANT**
- **CERTIFIÉ CAN/CSA ET UL**
- **MOTEUR EC À HAUT RENDEMENT**
- **TESTÉ AMCA (BRUIT & PERFORMANCE)**

COULEURS

- **standard** : boîtier en acier inoxydable, blanc (RAL 9016, NCS S 0500-N)
- grille, face arrière, côtés et supports : gris (RAL 7046)
- choix de couleurs disponible chez le fabricant (exclu du programme Orora de Stelpro)

MODÈLE

- chauffant électrique
- sans chauffage

FABRICATION

- accès rapide aux composantes internes par la trappe d'entretien.
- protection thermique à réenclenchement automatique
- transformateur inclus à l'intérieur de l'appareil pour moteur et carte électronique (modèles 480V et 600V)

TENSION

- 208V, 480V, 600V, 60 Hz

MOTEUR

- faible coût de fonctionnement grâce à la combinaison d'un moteur EC à la géométrie unique de ventilateurs de

Frico

VENTILATEUR

- ventilateurs à cage d'écureuil

ÉLÉMENT

- élément produisant une chaleur instantanée (modèle chauffant électrique)

CONTRÔLE

- interrupteur de porte inclus

INSTALLATION

- hauteur maximum d'installation :
 - montage en surface et encastré : 10.5 pi (3.2 m) du plancher
- installation discrète avec des fixations, des tubes et des câbles dissimulés avec l'option trousse de finition (non inclus)

Note : La hauteur d'installation préconisée peut varier selon les conditions d'installation. Les rideaux d'air doivent être placés le plus près possible de l'ouverture et couvrir toute la largeur.

CERTIFICATION

- CAN/CSA-E60335-2-30 :13 (R2018)
- UL 2021 ED. 4.0

GARANTIE

- 5 ans contre tous vices

IDÉAL POUR :

bâtiments commerciaux et petites entrées industrielles

°STELPRO

Stelpro se réserve le droit de modifier en tout temps la description, la fabrication ou le prix de ses appareils. De plus, Stelpro peut appliquer des frais de réapprovisionnement ou refuser un remboursement selon un ou plusieurs des critères suivants : couleur optionnelle, produit sur mesure, assemblage avec des options à faible demande. Pour obtenir les informations et les prix les plus récents concernant les produits, veuillez consulter le site www.stelpro.com.

SPÉCIFICATIONS TECHNIQUES

PRODUIT		TENSION	kW	AMP.	PCM	VÉLOCITÉ MAX	dBA**	LONGUEUR EFFECTIVE DU FLUX D'AIR		POIDS	
CODE	PRIX	VOLTS (1PH)	Lo/Hi	-	-	(PI/MIN)*	-	PO.	MM	LB	KG
MONTAGE EN SURFACE											
CHAUFFANT ÉLECTRIQUE											
PAEC3210CE08-600VNA	6 591,00	600 (3)	4/8	9	1150	2346	73	38,4	975	57	26
PAEC3215CE12-600VNA	7 472,00	600 (3)	6/12	13	1600	2267	72	58,5	1486	82	37
PAEC3220CE16-600VNA	11 198,00	600 (3)	8/16	17	2250	2346	75	77,8	1976	112	51
PAEC3210CE08-480VNA	5 723,00	480 (3)	4/8	11	1150	2346	73	38,4	975	57	26
PAEC3215CE12-480VNA	6 582,00	480 (3)	6/12	16	1600	2267	72	58,5	1486	82	37
PAEC3220CE16-480VNA	9 887,00	480 (3)	8/16	21	2250	2346	75	77,8	1976	112	51
PAEC3210CE07-208VNA	5 690,00	208 (3)	4/7	21	1150	2346	73	38,4	975	57	26
PAEC3215CE10-208VNA	6 649,00	208 (3)	7/10	29	1600	2267	72	58,5	1486	82	37
PAEC3220CE13-208VNA	10 271,00	208 (3)	8/13	39	2250	2346	75	77,8	1976	112	51
SANS CHAUFFAGE											
PAEC3210CA-NA	4 033,00	208 (1)	-	0,7	1150	2346	72	38,4	975	57	26
PAEC3215CA-NA	4 597,00	208 (1)	-	0,9	1600	2267	72	58,5	1486	79	36
PAEC3220CA-NA	7 279,00	208 (1)	-	1,4	2250	2346	74	77,8	1976	106	48
MONTAGE ENCASTRÉ											
CHAUFFANT ÉLECTRIQUE											
AREC3210CE08-600VNA	6 525,00	600 (3)	4/8	9	950	2159	72	38,2	970	68	31
AREC3215CE12-600VNA	7 518,00	600 (3)	6/12	13	1350	2018	73	58,5	1486	91	41
AREC3220CE16-600VNA	11 238,00	600 (3)	8/16	17	1900	2159	74	78,7	2000	130	59
AREC3210CE08-480VNA	6 533,00	480 (3)	4/8	11	950	2159	72	38,2	970	68	31
AREC3215CE12-480VNA	7 459,00	480 (3)	6/12	16	1350	2018	72	58,5	1486	91	41
AREC3220CE16-480VNA	10 882,00	480 (3)	8/16	21	1900	2159	74	78,7	2000	130	59
AREC3210CE07-208VNA	6 184,00	208 (3)	4/7	21	950	2159	72	38,2	970	68	31
AREC3215CE10-208VNA	7 192,00	208 (3)	7/10	29	1350	2018	73	58,5	1486	91	41
AREC3220CE13-208VNA	10 638,00	208 (3)	8/13	39	1900	2159	74	78,7	2000	130	59
SANS CHAUFFAGE											
AREC3210CA-NA	4 717,00	208 (1)	-	0,7	950	2159	72	38,2	970	64	29
AREC3215CA-NA	5 392,00	208 (1)	-	0,9	1350	2018	73	58,5	1486	88	40
AREC3220CA-NA	7 622,00	208 (1)	-	1,4	1900	2159	74	78,7	2000	121	55

Pour commander une couleur sur mesure de la charte RAL, ajouter «SP» à la fin du # Produit et indiquer le numéro de la couleur sur la commande.
Lors d'une commande d'une couleur différente s'informer pour les délais et les prix.
Contacter notre service à la clientèle pour connaître les détails de livraison.

*Mesures conformes à la norme AMCA 220-05. Valeurs moyennes pour les produits de la gamme. Mesure prise à 0.3 pi (0.1 m).

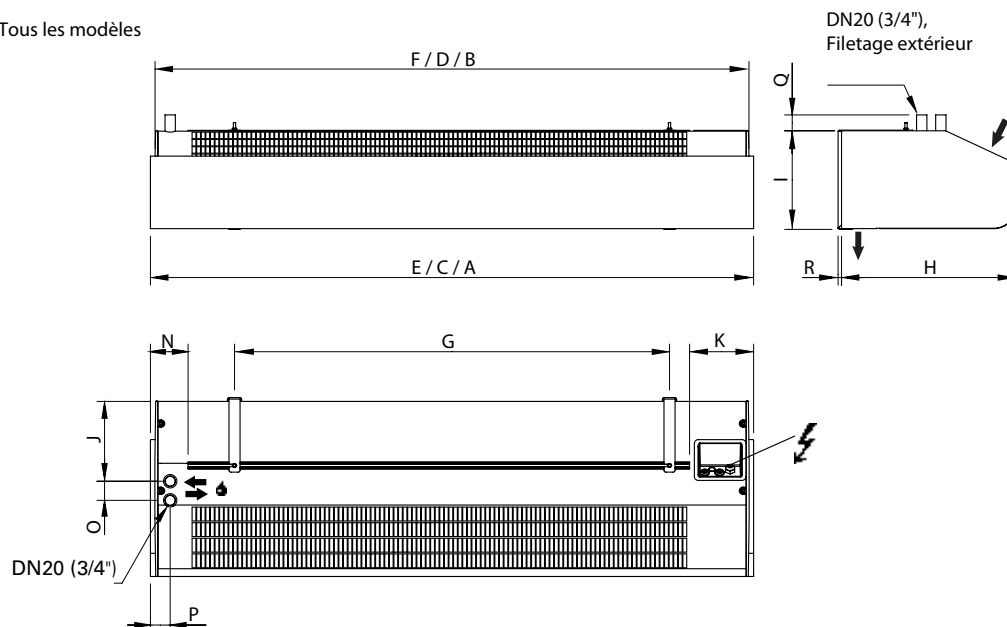
**Les valeurs indiquées concernent les niveaux de puissance acoustique totaux pour une installation de type A : entrée libre, sortie libre. Les niveaux de puissance acoustique indiqués sont en décibels, référés à 10-12 watts, calculés selon la norme AMCA 301.

ACCESSOIRES

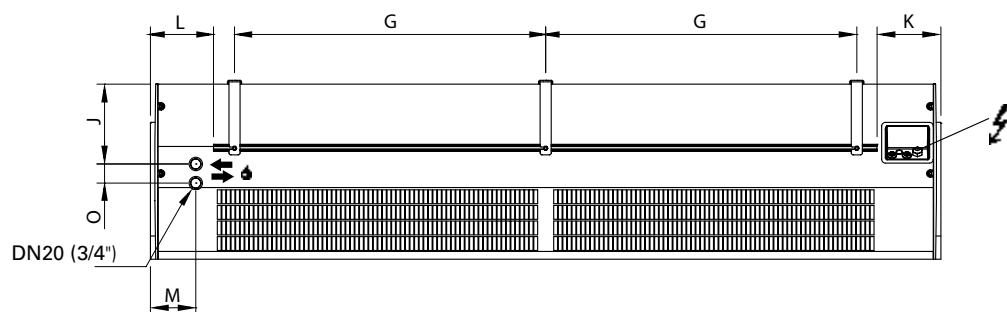
PRODUIT	DESCRIPTION	QUANTITÉ INCLUSE	LONGUEUR		PRIX
			PO	MM	
PA3PF15	Supports de pendule pour montage suspendu pour unités de 1 et 1,5 m	4	8,25	210	127,12
PA3PF20	Supports de pendule pour montage suspendu pour unités de 2 m	6	8,25	210	175,56
PA2P15	Supports d'accrochage pour montage suspendu d'unités de 1 et 1,5 m	2	39	1000	126,21
PA2P20	Supports d'accrochage pour montage suspendu d'unités de 2 m	3	39	1000	171,88

DESSINS TECHNIQUES

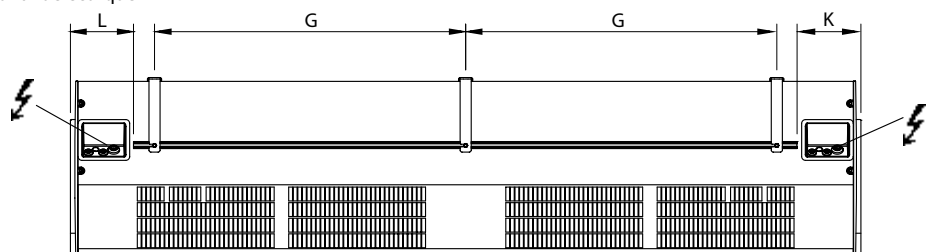
Tous les modèles



2 m / 6.6 ft units
Unité sans chauffage



Unité chauffant électrique



	Métrique [mm]	Impérial [in]	Type
A	2068	81.40	PAEC3220Cx
B	2045	80.50	PAEC3220Cx
C	1578	62.10	PAEC3215Cx
D	1555	61.20	PAEC3215Cx
E	1068	42.00	PAEC3210Cx
F	1045	41.10	PAEC3210Cx
G	500	19.68	
H	458	18.00	
I	256	10.00	

	Métrique [mm]	Impérial [in]
J	209	8.22
K	167	6.57
L	165	6.49
M	119	4.68
N	99	3.89
O	50	1.96
P	52	2.00
Q	42	1.65
R	10	0.39