

EC – X-PRO

CONVECTEUR ANTIDÉFLAGRANT



X-PRO
SÉRIE/SERIES

1
AN
GARANTIE

VOTRE ALLIÉ EN ZONES RISQUÉES

Le convecteur antidéflagrant de la série X-pro de Stelpro est l'appareil idéal pour chauffer les espaces avec risques d'explosion ou d'incendie. Une multitude de puissances (de 0,5 kW à 9,5 kW), de tensions (de 120 V à 600 V), de contrôles et d'options sont offerts avec cet appareil robuste pour répondre à tous les besoins.

■ **CONÇU POUR CHAUFFER LES ENDROITS CONSIDÉRÉS COMME RISQUÉS**

■ **TROIS CLASSIFICATIONS : DEUX POUR LES GAZ ET LES VAPEURS DANGEREUX ET UN POUR LES PARTICULES DE POUSSIÈRE**

■ **BOÎTIER ENDUIT D'UN TRAITEMENT CONTRE L'OXYDATION (IRIDITE) OFFERT POUR LES ENDROITS HUMIDES NEMA 3 (OPTION EC-C1)**

■ **VASTE GAMME DE MODÈLES PLUSIEURS PUISSANCES, TENSIONS ET PHASES**

■ **DESSUS INCLINÉ ÉVITE QU'IL NE SERVE DE TABLETTE OU DE BANC**

COULEUR

- beige

FINITION

- peinture en poudre

FABRICATION

- boîtier en acier galvanisé robuste de calibre 18
- résistant à la corrosion (options EC-C1 et EC-C2)
- l'air entre par le dessous de l'appareil et en sort par le dessus
- protection thermique à réenclenchement automatique
- boîte de jonction scellée

ÉLÉMENTS

- éléments tubulaires en cuivre avec larges ailettes en aluminium

CONTRÔLE

- thermostat mural (en option)
- ensemble de contacteur et

transformateur intégrés compris avec les unités simple phase de plus de 277 V ou de plus de 22 A et avec toutes les unités triphasées (en option pour les autres unités, sauf l'unité de dimension 1)

INSTALLATION

- murale (supports muraux compris)
- distance minimale du plancher : 6 po (152 mm)
- emplacements approuvés :
 - Classe I, Divisions 1 et 2, Groupes B, C et D
 - Classe II, Divisions 1 et 2, Groupes E, F et G
 - Classe I, Zones 1 et 2, Groupe IIB + H2

GARANTIE

- un an

IDÉAL POUR :

ENDROITS JUGÉS RISQUÉS, TELS QUE* :

zone d'entreposage de batteries, usine chimique, installation de manutention du charbon, usine de nettoyage à sec, zone de ravitaillement d'essence, élévateur à grain, raffinerie de pétrole, zone de pulvérisation ou d'entreposage de peinture, usine pétrochimique

* Veuillez consulter votre ingénieur en procédés concernant la division et les groupes nécessaires dans votre cas.

°STELPRO

Stelpro se réserve le droit de modifier en tout temps la description, la fabrication ou le prix de ses appareils. De plus, Stelpro peut appliquer des frais de réapprovisionnement ou refuser un remboursement selon un ou plusieurs des critères suivants : couleur optionnelle, produit sur mesure, assemblage avec des options à faible demande. Pour obtenir les informations et les prix les plus récents concernant les produits, veuillez consulter le site www.stelpro.com.



DESCRIPTION DES OPTIONS ET ACCESSOIRES

CODE	DESCRIPTION
B2*	CONTRÔLE ÉLECTRIQUE (SANS THERMOSTAT) Classes I et II, Groupes B, C, E, D, F et G, comprenant un contacteur et un transformateur (selon les spécifications). Requis pour toutes les unités simple phase de plus de 22 A ou 277 V et les unités triphasées.
B2/S1*	THERMOSTAT ET CONTRÔLES Classes I et II, Groupes C, D, E, F et G comprenant un thermostat, un contacteur et un transformateur (selon les spécifications).
B3*	THERMOSTAT ET CONTRÔLES (GROUPE B) Classes I et II, Groupes B, C, D, E, F et G comprenant un thermostat, un contacteur et un transformateur (selon les spécifications). Le thermostat possède un réglage interne.
S1*	THERMOSTAT SEULEMENT Classes I et II, Groupes C, D, E, F et G pour les unités simple phase de 22 A maximum à 120-277 V. Utilisez le thermostat mural (ST-XPROEC) pour les unités de dimension 1.
S2*	THERMOSTAT SEULEMENT (GROUPE B) Classes I et II, Groupes B, C, D, E, F et G pour les unités simple phase de 22 A maximum à 120-277 V. Le thermostat possède un réglage interne. Utilisez le thermostat mural (ST-XPROEC-1) pour les unités de dimension 1.
EC-C1*	UNITÉ EN ACIER GALVANISÉ G90 RÉSISTANT À L'HUMIDITÉ (NEMA 3) Unité en acier galvanisé G90 résistant à l'humidité avec revêtement en poudre cuit. Les éléments ont un revêtement de chromate et l'unité a un couvercle de boîtier avec joint d'étanchéité (o ring). Cette option n'est pas offerte avec les options de thermostat S1, B2/S1 et S2.
EC-C2*	UNITÉ EN ACIER INOXYDABLE RÉSISTANT À L'HUMIDITÉ ET À LA CORROSION (NEMA 3) Unité en acier inoxydable résistant à l'humidité et à la corrosion. Les éléments ont un revêtement de chromate et l'unité a un couvercle de boîtier avec joint d'étanchéité (o ring). Cette option n'est pas offerte avec les options de thermostat S1, B2/S1 et S2.

* Ces options ne sont pas offertes avec les unités de dimension 1.

* Les unités commandées avec ces options peuvent nécessiter un délai de livraison plus long.

ACCESSOIRES

PRODUIT	DESCRIPTION	PRIX
EC-C1	unité en acier galvanisé G90 résistant à l'humidité (NEMA 3)	1 620,00
EC-C2	unité en acier inoxydable résistant à l'humidité et à la corrosion (NEMA 3)	2 359,00
ST-XPROEC	thermostat mural 24 V (avec option de contrôle bas voltage B2), 125-277 V @ 22 A (10-32 °C) – Groupes C, D, E, F et G	2 388,00
ST-XPROEC-1*	thermostat mural 24 V (avec option de contrôle bas voltage B2), 120-240 V @ 25 A et 277 V @ 22 A (4-48 °C) – Groupes B, C, D, E, F et G	2 388,00
ST-XPROEC-2*	thermostat mural résistant à la corrosion 24 V (avec option de contrôle bas voltage B2), 120-240 V @ 25 A et 277 V @ 22 A (4-48 °C) – Groupes B, C, D, E, F et G	2 388,00

* Avec bulbe, capillaire et ajustement de consigne interne

CLASSE I, DIVISIONS 1 ET 2, GROUPES B, C ET D – CLASSE I, ZONES 1 ET 2, GROUPE IIB + H2

CODE DE TEMPÉRATURE : T2A, 280 °C (536 °F)

SPÉCIFICATIONS TECHNIQUES

PRODUIT	DIMENSION ET POIDS*	PUISSANCE	TENSION	PHASE	CONTRÔLE COMPRIS	AMPÉRAGE	PRIX
CODE		KILOWATTS	VOLTS	N ^{PRE}		AMPÈRES	
EC254-C0310052B	1	0,5	120	1	---	4,2	3 432,00
EC254-C0310052C	1	0,5	208	1	---	2,4	3 432,00
EC254-C0310052J	1	0,5	240	1	---	2,1	3 432,00
EC254-C0310102B	1	1	120	1	---	8,3	4 002,00
EC254-C0310102C	1	1	208	1	---	4,8	4 002,00
EC254-C0310102J	1	1	240	1	---	4,2	4 002,00
EC254-C0320182B	2	1,8	120	1	---	15,0	4 342,00
EC254-C0320182B-S2	2	1,8	120	1	S2	15,0	6 741,00
EC254-C0320182C	2	1,8	208	1	---	8,7	4 342,00
EC254-C0320182C-S2	2	1,8	208	1	S2	8,7	6 741,00
EC254-C0320182J	2	1,8	240	1	---	7,5	4 342,00
EC254-C0320182J-S2	2	1,8	240	1	S2	7,5	6 741,00
EC254-C0320182I-B2	2	1,8	347	1	B2	5,2	9 597,00
EC254-C0320182I-B3	2	1,8	347	1	B3	5,2	11 995,00
EC254-C0320182Z-B2	2	1,8	600	3	B2	1,7	10 053,00
EC254-C0320182Z-B3	2	1,8	600	3	B3	1,7	12 450,00

* Consultez le tableau des dimensions et poids.
Modèles également offerts en 480 V.

SPÉCIFICATIONS TECHNIQUES (SUITE)

PRODUIT	DIMENSION ET POIDS*	PUISSANCE	TENSION	PHASE	CONTRÔLE COMPRIS	AMPÉRAGE	PRIX
CODE		KILOWATTS	VOLTS	N ^{BRE}		AMPÈRES	
EC254-C0320252C	2	2,5	208	1	---	12,0	5 065,00
EC254-C0320252C-S2	2	2,5	208	1	S2	12,0	7 458,00
EC254-C0320252D-B2	2	2,5	208	3	B2	6,9	8 378,00
EC254-C0320252D-B3	2	2,5	208	3	B3	6,9	10 775,00
EC254-C0320252J	2	2,5	240	1	---	10,4	5 065,00
EC254-C0320252J-S2	2	2,5	240	1	S2	10,4	7 458,00
EC254-C0320252I-B2	2	2,5	347	1	B2	7,2	10 053,00
EC254-C0320252I-B3	2	2,5	347	1	B3	7,2	12 450,00
EC254-C0320252Z-B2	2	2,5	600	3	B2	2,4	10 053,00
EC254-C0320252Z-B3	2	2,5	600	3	B3	2,4	12 450,00
EC254-C0330362C	3	3,6	208	1	---	17,3	5 643,00
EC254-C0330362C-S2	3	3,6	208	1	S2	17,3	10 441,00
EC254-C0330362D-B2	3	3,6	208	3	B2	10,0	10 053,00
EC254-C0330362D-B3	3	3,6	208	3	B3	10,0	12 450,00
EC254-C0330362J	3	3,6	240	1	---	15,0	5 643,00
EC254-C0330362J-S2	3	3,6	240	1	S2	15,0	10 441,00
EC254-C0330362I-B2	3	3,6	347	1	B2	10,4	10 053,00
EC254-C0330362I-B3	3	3,6	347	1	B3	10,4	12 450,00
EC254-C0330362Z-B2	3	3,6	600	3	B2	3,5	10 053,00
EC254-C0330362Z-B3	3	3,6	600	3	B3	3,5	12 450,00
EC254-C0330442D-B2	3	4,4	208	3	B2	12,2	10 283,00
EC254-C0330442D-B3	3	4,4	208	3	B3	12,2	12 680,00
EC254-C0330442J	3	4,4	240	1	---	18,3	6 855,00
EC254-C0330442J-S2	3	4,4	240	1	S2	18,3	11 652,00
EC254-C0330442I-B2	3	4,4	347	1	B2	12,7	10 283,00
EC254-C0330442I-B3	3	4,4	347	1	B3	12,7	12 680,00
EC254-C0330442Z-B2	3	4,4	600	3	B2	4,2	10 283,00
EC254-C0330442Z-B3	3	4,4	600	3	B3	4,2	12 680,00
EC254-C0340652D-B2	4	6,5	208	3	B2	18,1	11 997,00
EC254-C0340652D-B3	4	6,5	208	3	B3	18,1	14 394,00
EC254-C0340652J-B2	4	6,5	240	1	B2	27,1	11 997,00
EC254-C0340652J-B3	4	6,5	240	1	B3	27,1	14 394,00
EC254-C0340652I-B2	4	6,5	347	1	B2	18,7	11 997,00
EC254-C0340652I-B3	4	6,5	347	1	B3	18,7	14 394,00
EC254-C0340652Z-B2	4	6,5	600	3	B2	6,3	11 997,00
EC254-C0340652Z-B3	4	6,5	600	3	B3	6,3	14 394,00
EC254-C0340752D-B2	4	7,5	208	3	B2	20,8	12 567,00
EC254-C0340752D-B3	4	7,5	208	3	B3	20,8	14 963,00
EC254-C0340752J-B2	4	7,5	240	1	B2	31,3	12 567,00
EC254-C0340752J-B3	4	7,5	240	1	B3	31,3	14 963,00
EC254-C0340752I-B2	4	7,5	347	1	B2	21,6	12 567,00
EC254-C0340752I-B3	4	7,5	347	1	B3	21,6	14 963,00
EC254-C0340752Z-B2	4	7,5	600	3	B2	7,2	12 567,00
EC254-C0340752Z-B3	4	7,5	600	3	B3	7,2	14 963,00
EC254-C0340952D-B2	4	9,5	208	3	B2	26,4	14 118,00
EC254-C0340952D-B3	4	9,5	208	3	B3	26,4	16 518,00
EC254-C0340952J-B2	4	9,5	240	1	B2	39,6	13 345,00
EC254-C0340952J-B3	4	9,5	240	1	B3	39,6	15 739,00
EC254-C0340952I-B2	4	9,5	347	1	B2	27,4	14 418,00
EC254-C0340952I-B3	4	9,5	347	1	B3	27,4	16 819,00
EC254-C0340952Z-B2	4	9,5	600	3	B2	9,2	14 118,00
EC254-C0340952Z-B3	4	9,5	600	3	B3	9,2	16 518,00

* Consultez le tableau des dimensions et poids.
Modèles également offerts en 480 V.

CLASSE I, DIVISIONS 1 ET 2, GROUPES B, C ET D – CLASSE I, ZONES 1 ET 2, GROUPE IIB + H2
 CODE DE TEMPÉRATURE : T3A, 180 °C (356 °F)

SPÉCIFICATIONS TECHNIQUES

PRODUIT	DIMENSION ET POIDS*	PUISSANCE	TENSION	PHASE	CONTRÔLE COMPRIS	AMPÉRAGE	PRIX
CODE		KILOWATTS	VOLTS	N ^{BRE}		AMPÈRES	
EC254-C0610052B	1	0,5	120	1	---	4,2	4 342,00
EC254-C0610052C	1	0,5	208	1	---	2,4	4 342,00
EC254-C0610052J	1	0,5	240	1	---	2,1	4 342,00
EC254-C0620142B	2	1,4	120	1	---	11,7	5 715,00
EC254-C0620142B-S2	2	1,4	120	1	S2	11,7	8 113,00
EC254-C0620142C	2	1,4	208	1	---	6,7	5 715,00
EC254-C0620142C-S2	2	1,4	208	1	S2	6,7	8 113,00
EC254-C0620142J	2	1,4	240	1	---	5,8	5 715,00
EC254-C0620142J-S2	2	1,4	240	1	S2	5,8	8 113,00
EC254-C0620142I	2	1,4	347	1	B2	4,0	8 342,00
EC254-C0620142I-B3	2	1,4	347	1	B3	4,0	10 738,00
EC254-C0630232B	3	2,3	120	1	---	19,2	6 855,00
EC254-C0630232B-S2	3	2,3	120	1	S2	19,2	9 253,00
EC254-C0630232C	3	2,3	208	1	---	11,1	6 855,00
EC254-C0630232C-S2	3	2,3	208	1	S2	11,1	9 253,00
EC254-C0630232D-B2	3	2,3	208	3	B2	6,4	10 105,00
EC254-C0630232D-B3	3	2,3	208	3	B3	6,4	12 497,00
EC254-C0630232J	3	2,3	240	1	---	9,6	8 914,00
EC254-C0630232J-S2	3	2,3	240	1	S2	9,6	11 308,00
EC254-C0630232I-B2	3	2,3	347	1	B2	6,6	8 914,00
EC254-C0630232I-B3	3	2,3	347	1	B3	6,6	11 308,00
EC254-C0630232Z-B2	3	2,3	600	3	B2	2,2	10 105,00
EC254-C0630232Z-B3	3	2,3	600	3	B3	2,2	12 497,00
EC254-C0640322C	4	3,2	208	1	---	15,4	8 914,00
EC254-C0640322C-S2	4	3,2	208	1	S2	15,4	11 308,00
EC254-C0640322D-B2	4	3,2	208	3	B2	8,9	11 425,00
EC254-C0640322D-B3	4	3,2	208	3	B3	8,9	13 821,00
EC254-C0640322J	4	3,2	240	1	---	13,3	9 143,00
EC254-C0640322J-S2	4	3,2	240	1	S2	13,3	11 537,00
EC254-C0640322I-B2	4	3,2	347	1	B2	9,2	11 425,00
EC254-C0640322I-B3	4	3,2	347	1	B3	9,2	13 821,00
EC254-C0640322Z-B2	4	3,2	600	3	B2	3,1	11 425,00
EC254-C0640322Z-B3	4	3,2	600	3	B3	3,1	13 821,00
EC254-C0640502D-B2	4	5	208	3	B2	13,9	13 809,00
EC254-C0640502D-B3	4	5	208	3	B3	13,9	16 206,00
EC254-C0640502J	4	5	240	1	---	20,8	10 510,00
EC254-C0640502J-S2	4	5	240	1	S2	20,8	12 908,00
EC254-C0640502I-B2	4	5	347	1	B2	14,4	13 370,00
EC254-C0640502I-B3	4	5	347	1	B3	14,4	15 766,00
EC254-C0640502Z-B2	4	5	600	3	B2	4,8	13 809,00
EC254-C0640502Z-B3	4	5	600	3	B3	4,8	16 206,00

* Consultez le tableau des dimensions et poids.
 Modèles également offerts en 480 V.
 --- n'est pas offert

CLASSE II, DIVISIONS 1 ET 2, GROUPES E, F ET G
 CODE DE TEMPÉRATURE : T3C, 160 °C (320 °F)

SPÉCIFICATIONS TECHNIQUES

PRODUIT	DIMENSION ET POIDS*	PUISSANCE	TENSION	PHASE	CONTRÔLE COMPRIS	AMPÉRAGE	PRIX
CODE		KILOWATTS	VOLTS	N ^{BRE}		AMPÈRES	
EC254-C0810054B	1	0,5	120	1	---	4,2	4 461,00
EC254-C0810054C	1	0,5	208	1	---	2,4	4 461,00
EC254-C0810054J	1	0,5	240	1	---	2,1	4 461,00
EC254-C0820104B	2	1	120	1	---	8,3	6 056,00
EC254-C0820104B-S2	2	1	120	1	S2	8,3	8 453,00
EC254-C0820104C	2	1	208	1	---	4,8	6 056,00
EC254-C0820104C-S2	2	1	208	1	S2	4,8	8 453,00
EC254-C0820104J	2	1	240	1	---	4,2	6 056,00
EC254-C0820104J-S2	2	1	240	1	S2	4,2	8 453,00
EC254-C0820104I-B2	2	1	347	1	B2	2,9	9 352,00
EC254-C0820104I-B3	2	1	347	1	B3	2,9	11 748,00
EC254-C0830174B	3	1,7	120	1	---	14,2	7 312,00
EC254-C0830174B-S2	3	1,7	120	1	S2	14,2	9 710,00
EC254-C0830174C	3	1,7	208	1	---	8,2	7 312,00
EC254-C0830174C-S2	3	1,7	208	1	S2	8,2	9 710,00
EC254-C0830174J	3	1,7	240	1	---	7,1	7 312,00
EC254-C0830174J-S2	3	1,7	240	1	S2	7,1	9 710,00
EC254-C0830174I-B2	3	1,7	347	1	B2	4,9	10 576,00
EC254-C0830174I-B3	3	1,7	347	1	B3	4,9	12 972,00
EC254-C0830174Z-B2	3	1,7	600	3	B2	1,6	10 576,00
EC254-C0830174Z-B3	3	1,7	600	3	B3	1,6	12 972,00
EC254-C0840324C	4	3,2	208	1	---	15,4	9 597,00
EC254-C0840324C-S2	4	3,2	208	1	S2	15,4	11 995,00
EC254-C0840324D-B2	4	3,2	208	3	B2	8,9	12 106,00
EC254-C0840324D-B3	4	3,2	208	3	B3	8,9	14 507,00
EC254-C0840324J	4	3,2	240	1	---	13,3	9 597,00
EC254-C0840324J-S2	4	3,2	240	1	S2	13,3	11 995,00
EC254-C0840324I-B2	4	3,2	347	1	B2	9,2	12 106,00
EC254-C0840324I-B3	4	3,2	347	1	B3	9,2	14 507,00
EC254-C0840324Z-B2	4	3,2	600	3	B2	3,1	12 106,00
EC254-C0840324Z-B3	4	3,2	600	3	B3	3,1	14 507,00

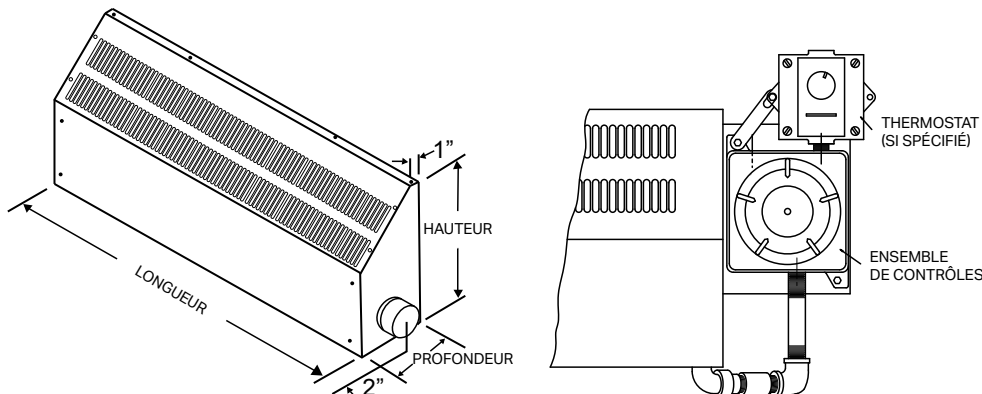
* Consultez le tableau des dimensions et poids.
 Modèles également offerts en 480 V.
 --- n'est pas offert

DIMENSIONS ET POIDS

UNITÉS	LONGUEUR		HAUTEUR		PROFONDEUR		POIDS*	
	CM	PO	CM	PO	CM	PO	LB	KG
1	66	26	15	6	11	4,5	13	5,9
2	66	26	41	16	20	8	27	12,2
3	99	39	41	16	20	8	36	16,3
4	171	67,5	41	16	20	8	60	27,2

* Sans contrôle

DESSINS TECHNIQUES



Stelpro se réserve le droit de modifier en tout temps la description, la fabrication ou le prix de ses appareils. De plus, Stelpro peut appliquer des frais de réapprovisionnement ou refuser un remboursement selon un ou plusieurs des critères suivants : couleur optionnelle, produit sur mesure, assemblage avec des options à faible demande. Pour obtenir les informations et les prix les plus récents concernant les produits, veuillez consulter le site www.stelpro.com.