

ELN | EL-NIÑO^{MC}

SÈCHE-MAINS



LA COMBINAISON PARFAITE DE PUISSANCE ET DE STYLE

Le El-Niño est absolument incroyable ; il faut l'essayer pour le croire. Ce puissant sèche-mains sèche complètement les mains en seulement dix secondes. Le El-Niño combine séchage rapide à des économies d'énergie et d'argent ainsi qu'à un niveau de bruit contrôlé. De plus, le El-Niño vous offre quatre modes de fonctionnement personnalisés, ce qui vous permet de l'ajuster selon vos besoins. Économisez temps et argent avec le stylisé El-Niño !

- **CONTRÔLE DU NIVEAU DE BRUIT ET DE L'INTENSITÉ DE LA CHALEUR**
QUATRE MODES PERSONNALISÉS
- **ÉCONOMIES D'ÉNERGIE EN MODE ÉCONO ET HARMONIE**
- **BOÎTIER MONOBLOC EN ALLIAGE D'ALUMINIUM ULTRA-RÉSISTANT**
- **LOOK STYLISÉ ET FORMAT COMPACT**
- **DESIGN SEMI-ENCASTRABLE**
MOINS DE 4 PO DE PROFONDEUR

COULEURS

- **standard** : blanc
- **fini luxueux** : chrome brossé (supplément)
- **Orora (optionnelles)** : référez-vous à www.stelpro.com/fr-CA/Orora

FINITION

- peinture en poudre d'époxy-polyester ou plaquage de chrome brossé

FABRICATION

- boîtier monobloc robuste en alliage d'aluminium moulé et renforcé par des nervures
- boîtier très léger, ultra-résistant aux impacts et inoxydable
- plaque murale permettant de fixer l'appareil avec deux vis antivandales

ÉLÉMENT

- fil de nichrome situé dans la section réservée au moteur

CONTRÔLE

- quatre modes de fonctionnement personnalisés pour répondre à tous vos besoins
- mise en marche automatique et arrêt contrôlés par un capteur infrarouge situé près de la buse
- arrêt automatique après 60 secondes d'utilisation continue

INSTALLATION

- en surface
- semi-encastree : 4 po et moins de profondeur pour répondre aux exigences de l'ADA (*Americans with Disabilities Act*)

GARANTIE

- cinq ans, *trois ans sur les composants électroniques

°STELPRO

Stelpro se réserve le droit de modifier en tout temps la description, la fabrication ou le prix de ses appareils. **Aucun retour ne sera accepté pour les commandes de produits aux couleurs optionnelles.** Pour obtenir l'information et les prix les plus à jour concernant les produits, veuillez consulter le site www.stelpro.com.



FC_ELN_FR_010623

SPÉCIFICATIONS TECHNIQUES

PRODUIT	PUISSANCE (WATTS)*			TENSION	AMPÉRAGE	POIDS		PRIX	
	CODE	ÉLÉMENT	MOTEUR	TOTAL	VOLTS	AMPÈRES	KG	LB	W
ELNV0901A	900	550	1450	120	10	4,4	9,8	1 050,00	1 226,00
ELNV0902A	900	550	1450	240	5,8	4,4	9,8	1 050,00	1 226,00
ELNV0908A	900	550	1450	208	5	4,4	9,8	1 050,00	1 227,00

Ajouter W pour blanc, BC pour chrome brossé (consultez la charte de couleurs optionnelles et communiquez avec votre représentant Stelpro pour toute autre couleur).

* Valeurs recueillies en mode de fonctionnement Normal/Élevé.

ACCESSOIRES

PRODUIT	DESCRIPTION	PRIX
ELNKOE	Manchon pour connexion électrique pré-percé	55,00
SHDXL-89W	Plaque de protection murale blanche (15 3/4 po x 31 3/4 po x 1/16 po – 40 cm x 81 cm x 0,16 cm) – ensemble de deux	342,00
SHDXL-89B	Plaque de protection murale noire (15 3/4 po x 31 3/4 po x 1/16 po – 40 cm x 81 cm x 0,16 cm) – ensemble de deux	342,00
SHDXL-89S	Plaque de protection murale en acier inoxydable (15 3/4 po x 31 3/4 po x 1/16 po – 40 cm x 81 cm x 0,16 cm) – ensemble de deux	543,00

MANCHON PRÉ-PERCÉ POUR CONNEXION ÉLECTRIQUE

Le manchon pré-percé permet une connexion électrique sur le dessus de l'appareil pour les cas où l'accès à la boîte de jonction par l'intérieur du mur ou par le dessous de l'appareil est problématique ou non souhaité (seulement possible avec une installation en surface).



PLAQUE DE PROTECTION MURALE

La plaque de protection murale protège le mur et facilite le nettoyage des gouttes d'eau soufflées sous le sèche-mains.



MODES DE FONCTIONNEMENT

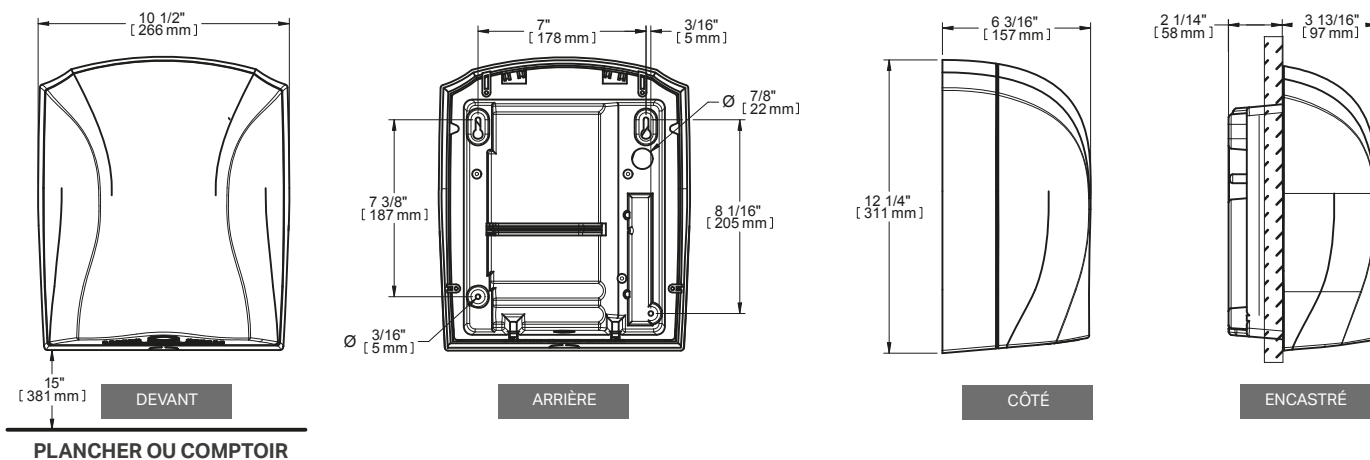
Le sèche-mains El-Niño est doté d'un contrôle électronique destiné à personnaliser votre appareil pour qu'il réponde à tous vos besoins. Le contrôle se fait à l'aide d'une carte électronique à l'intérieur du boîtier.

MODE	ÉCONOMIE D'ÉNERGIE	VITESSE OU DÉBIT D'AIR	PUISSANCE DE CHAUFFAGE	NIVEAU SONORE	TEMPS DE SÉCHAGE
SUMMUM – Mode normal/élevé Vitesse d'air élevée et pleine puissance de chauffage pour un séchage rapide. Idéal pour : cinémas, endroits publics, usines et centres sportifs	---				
CONFORT – Mode normal/faible Vitesse d'air réduite et puissance de chauffage modérée pour un niveau de bruit et une chaleur confortable. Idéal pour : bibliothèques, petits restaurants et cafés	---				
ÉCONO – Mode éco/élevé Vitesse d'air élevée sans chauffage pour un séchage rapide avec des économies d'énergie et d'argent. Idéal pour : écoles, universités, parcs d'attractions, usines et grands restaurants			---		
HARMONIE – Mode éco/faible Vitesse d'air réduite sans chauffage pour des économies d'énergie et un niveau de bruit modéré. Idéal pour : hôpitaux, bibliothèques, garderies, petits restaurants et cafés			---		

MODE	VITESSE D'AIR (PI/M)		PUISSANCE TOTALE	NIVEAU SONORE (DB)	
	SORTIE DE LA BUSE	AU NIVEAU DES MAINS*	WATTS	SANS LES MAINS	AVEC LES MAINS
SUMMUM	19 000	16 000	1450	77	90
CONFORT	11 400	9600	1175	72	85
ÉCONO	19 000	16 000	550	77	90
HARMONIE	11 400	9600	465	72	85

* 4 po plus bas

DESSINS TECHNIQUES



HAUTEURS D'INSTALLATION RECOMMANDÉES

Distance entre le plancher et le bas du sèche-mains

HOMMES	FEMMES	ADOLESCENTS	ENFANTS	HANDICAPÉS
45 po (115 cm)	43 po (110 cm)	41 po (105 cm)	35 po (90 cm)	37 po (95 cm)

3 NIVEAUX DE DÉTECTION

Réglez la sensibilité de votre sèche-mains selon l'usage prévu.

Ces distances peuvent varier selon l'éclairage environnant.



DÉTECTION MAXIMALE – STANDARD (ENVIRON 4 PO – 10 CM)



DÉTECTION MOYENNE – DIMINUÉE (ENVIRON 3 PO – 7.6 CM)



DÉTECTION MINIMALE – MINIMUM (ENVIRON 2 PO – 5 CM)

