

# SFH – OXFORD<sup>MC</sup>

## AÉROTHERME AGRICOLE



**OXFORD**<sup>TM</sup>  
SERIES | SÉRIE



## LE CHOIX QUI S'IMPOSE DANS LES BÂTIMENTS AGRICOLES

Le SFH répond parfaitement aux normes des bâtiments agricoles tels que les poulaillers, étables, écuries, granges et laiteries. Sa conception est remarquable tant sur le plan de la robustesse que de la qualité de son revêtement en acier satiné résistant à l'humidité et à la corrosion. De plus, les composants de contrôle étanches ont été isolés dans un boîtier de type NEMA 4x également étanche. L'élément de faible densité de cet appareil puissant ne surchauffe pas et son moteur scellé et lubrifié à vie ne nécessite aucun entretien.

### ■ RÉSISTANT À LA CORROSION ET À L'HUMIDITÉ

BOÎTIER DE CONTRÔLE ÉTANCHE NEMA 4X ET MOTEUR À ROULEMENT À BILLES SCELLÉ ET LUBRIFIÉ À VIE

### ■ FACILE À INSTALLER

APPAREIL COMPACT ET 40 % PLUS LÉGER QUE CEUX DE LA CONCURRENCE

### ■ CHAUFFAGE SÉCURITAIRE ET EFFICACE

ÉLÉMENTS FERMÉS À FAIBLE DENSITÉ

### ■ FACILE D'ENTRETIEN

POSSIBILITÉ DE NETTOYER L'APPAREIL AVEC DE L'EAU

### ■ APPROBATIONS

POUR DES EMPLACEMENTS DE CATÉGORIES 1 ET 2 (CODE ÉLECTRIQUE CANADIEN)

### COULEUR

- charbon

### FINITION

- boîtier en acier satiné recouvert de peinture en poudre d'époxy (protection dix fois plus grande contre la corrosion)

### FABRICATION

- boîtier en acier satiné robuste de calibre 18
- boîtier de contrôle étanche NEMA 4x en polypropylène recyclable
- louveres frontales fixées à 45° pour une projection optimale de la chaleur et grillage de sécurité
- protection thermique à réenclenchement automatique
- témoin lumineux indiquant le déclenchement de la protection thermique

### MOTEUR

- moteur à roulement à billes complètement fermé et lubrifié à vie

### CERTIFICATIONS

- CSA C22.2 46, UL2021
- exigences de corrosion CSA C22.2 94
- exigences d'étanchéité CSA C22.2 No.94.2 pour les versions 4 et moins et CSA C22.2 No.94.2 type 4x pour les version 5 et plus

### ÉLÉMENT

- élément assurant une protection contre la corrosion
- élément fermé sans ailettes à faible densité visant à maintenir l'appareil moins chaud que les appareils traditionnels

### VENTILATEUR

- interrupteur permettant d'utiliser l'appareil en mode VENTILATION uniquement
- délai du ventilateur permettant à l'appareil de se refroidir avant l'arrêt complet

### CONTRÔLES

- thermostat bipolaire intégré (modèle T)
- thermostat mural compatible avec l'appareil et son environnement (non compris)

### INSTALLATION

- au mur ou au plafond à 6 pieds (1,8 m) minimum et 10 pieds (3 m) maximum du sol à l'aide du support de montage universel (compris)

### GARANTIE

- trois ans

#### IDÉAL POUR :

bâtiment agricole, laiterie, grange, étable, écurie, poulailler, emplacement de catégories 1 et 2 (où peuvent se trouver des vapeurs ou des liquides corrosifs ou une humidité excessive – article 22-002 du Code canadien de l'électricité)

# °STELPRO

Stelpro se réserve le droit de modifier en tout temps la description, la fabrication ou le prix de ses appareils. De plus, Stelpro ne peut être appliqué dans les installations où il n'est pas recommandé ou où il est interdit. Pour obtenir les informations et les prix les plus récents concernant les produits, veuillez consulter le site [www.stelpro.com](http://www.stelpro.com).

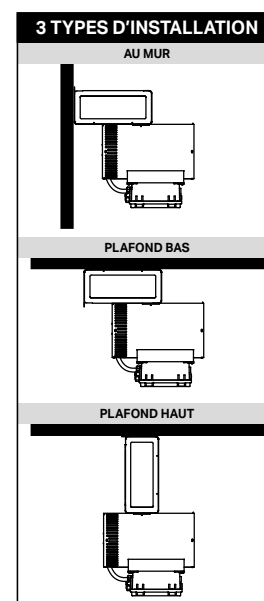
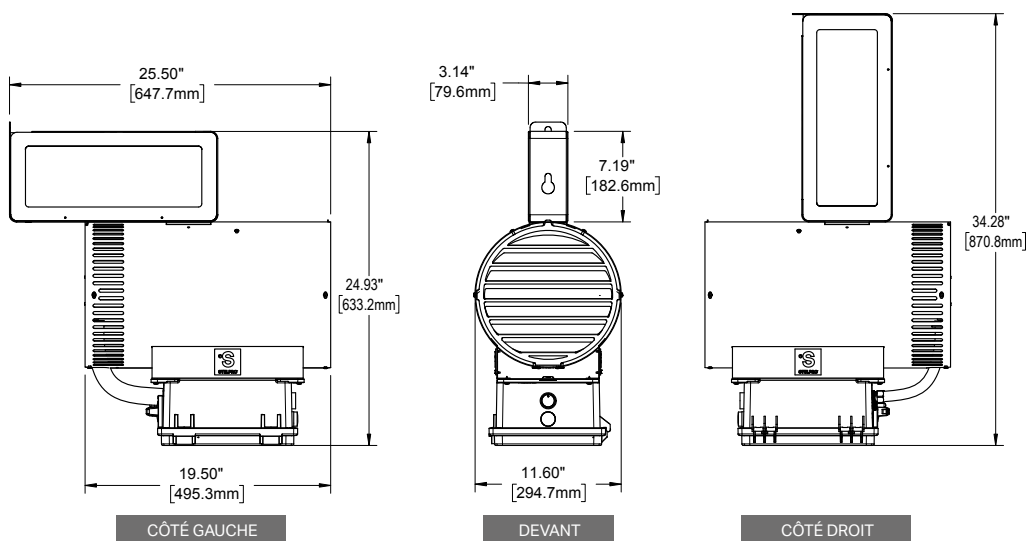




## SPÉCIFICATIONS TECHNIQUES

SANS CONTRÔLE	THERMOSTAT INTÉGRÉ	PUISSANCE	TENSION	PORTÉE		DÉBIT	ÉLÉVATION DE TEMPÉRATURE		POIDS		PRIX
CODE	CODE	WATTS	VOLTS	M	PI	PCM	°C	°F	KG	LB	
SFH0521DISCHAR	SFH0521TDISCHAR	5000/3750	240/208	3	10	450	20	35	16	35	2 257,00

## DESSINS TECHNIQUES



Stelpro se réserve le droit de modifier en tout temps la description, la fabrication ou le prix de ses appareils. De plus, Stelpro peut appliquer des frais de réapprovisionnement ou refuser un remboursement selon un ou plusieurs des critères suivants : couleur optionnelle, produit sur mesure, assemblage avec des options à faible demande. Pour obtenir les informations et les prix les plus récents concernant les produits, veuillez consulter le site [www.stelpro.com](http://www.stelpro.com).