

# SHDXL | XLERATOR<sup>MC</sup>

SÈCHE-MAINS



XLERATOR

## LA RÉFÉRENCE EN HAUTE VÉLOCITÉ

Premier sèche-mains à haute vitesse sur le marché, le Xlerator est le standard de qualité et de performance de sa catégorie. Le Xlerator sèche les mains en quelques secondes à peine, il est donc le choix tout indiqué pour les salles de bains à trafic élevé comme celles dans les stades, les arénas et les endroits publics achalandés. Son boîtier monobloc robuste en alliage de zinc le rend pratiquement indestructible. Premier choix pour les bâtiments certifiés LEED<sup>®</sup>, le Xlerator est le sèche-mains haute vitesse par excellence !

- **SÈCHE LES MAINS EN SEULEMENT 8 SECONDES<sup>†</sup> !**
- **TÉMOIN LUMINEUX DEL EN CAS DE PROBLÈMES**
- **IDÉAL POUR LES BÂTIMENTS LEED<sup>®</sup>**
- **CHOIX DE 5 COULEURS ET PERSONNALISATION AVEC VOTRE LOGO**

### COULEURS

- **standards** : blanc, polymère blanc BMC
- **finis luxueux** : chrome, graphite ou acier inoxydable brossé (supplément)

### FINITION

- peinture en poudre d'époxy-polyester

### FABRICATION

- boîtier monobloc robuste en alliage de zinc moulé et renforcé par des nervures
- boîtier très léger, incassable et inoxydable
- sèche-mains fixé à une plaque murale au moyen de deux vis antivandales au fini chrome

### NIVEAU SONORE

- 71 dBA (81 dBA avec les mains)

### ÉLÉMENT

- fil de nichrome situé dans la section réservée au moteur

### CONTRÔLE

- mise en marche et arrêt contrôlés par un capteur infrarouge situé près de la buse
- arrêt automatique après 35 secondes d'utilisation continue

### INSTALLATION

- en surface

### GARANTIE

- cinq ans, \*trois ans sur les composants électroniques

<sup>†</sup> Les tests pour le temps de séchage et la consommation d'énergie ont été effectués par SGS International sur un sèche-mains standard XLERATOR avec une buse de 0,8 po à 0,25 g ou moins d'humidité résiduelle, conformément aux UL Environment Global Product Category Rules (PCR).

## SPÉCIFICATIONS TECHNIQUES








PRODUIT	PUISSANCE (WATTS)			TENSION	AMPÉRAGE	POIDS		PRIX			
	CODE	ÉLÉMENT	MOTEUR	TOTAL	VOLTS	AMPÈRES	KG	LB	W	BW	GR
SHDXLAS1	1000	500	1500	120	12,5	7,3	16	1 268,00	1 157,00	1 340,00	1 451,00
SHDXLAS2	1000	500	1500	208-240-277	6,5	7,3	16	1 268,00	1 157,00	1 340,00	1 451,00

Ajouter W pour blanc, BW pour polymère blanc BMC, CH pour chrome, SS pour acier inoxydable brossé ou GR pour graphite.

°STELPRO

Stelpro se réserve le droit de modifier en tout temps la description, la fabrication ou le prix de ses appareils. **Aucun retour ne sera accepté pour les commandes de produits aux couleurs optionnelles.** Pour obtenir l'information et les prix les plus à jour concernant les produits, veuillez consulter le site [www.stelpro.com](http://www.stelpro.com).



	ÉCONOMIE D'ÉNERGIE	VITESSE OU DÉBIT D'AIR	PUISSANCE DE CHAUFFAGE	NIVEAU DE BRUIT	TEMPS DE SÈCHAGE
<b>PARAMÈTRES AJUSTABLES : CHALEUR, MOTEUR ET PORTÉE</b> <b>Idéal pour :</b> établissements scolaires, aréna, stades, endroits publics achalandés		 <b>AJUSTABLE</b>			
					
					
			---		

\* À capacité maximale

## HAUTEURS D'INSTALLATION RECOMMANDÉES

Distance entre le plancher et le bas du sèche-mains

HOMMES	FEMMES	ADOLESCENTS	ENFANTS	HANDICAPÉS
45 po (115 cm)	43 po (110 cm)	41 po (105 cm)	35 po (90 cm)	37 po (95 cm)

## CHOIX DE 5 COULEURS



# PERSONNALISATION



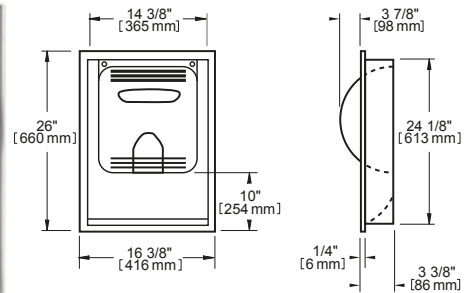
Créez un effet remarquable en personnalisant votre sèche-mains. Choisissez votre couleur et faites même imprimer votre logo directement sur l'appareil. Pour plus de détails, veuillez contacter votre représentant Stelpro.

# ACCESSOIRES

PRODUIT	DESCRIPTION	PRIX
SHDXL-40525	Trousse de filtre HEPA	433,00
SHDXL-40520	Filtre de remplacement HEPA	233,00
SHDXL-94	Préfiltre de remplacement avec treillis métallique	73,00
SHDXL-40502	Trousse d'encastrement en acier inoxydable	462,00
SHDXL-89W	Plaque de protection murale blanche (15 3/4 po x 31 3/4 po x 1/16 po – 40 cm x 81 cm x 0,16 cm) – ensemble de deux	342,00
SHDXL-89B	Plaque de protection murale noire (15 3/4 po x 31 3/4 po x 1/16 po – 40 cm x 81 cm x 0,16 cm) – ensemble de deux	342,00
SHDXL-89S	Plaque de protection murale en acier inoxydable (15 3/4 po x 31 3/4 po x 1/16 po – 40 cm x 81 cm x 0,16 cm) – ensemble de deux	543,00

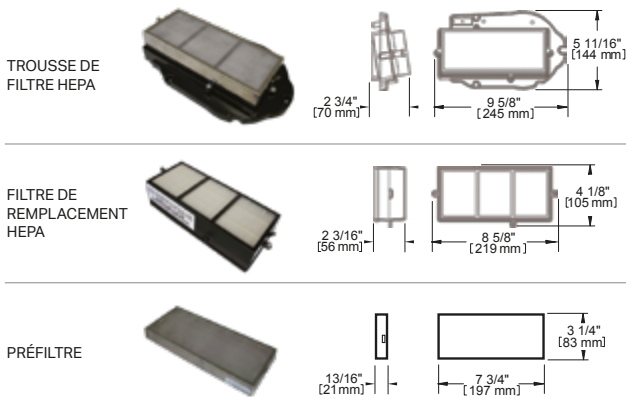
## TROUSSE D'ENCASTREMENT

La trousse d'encastrement est composée d'un boîtier mural et d'une plaque de montage en acier inoxydable brossé. Lorsque le XLERATOR est installé avec la trousse d'encastrement, il occupe moins de 4 po (10 cm) de profondeur par rapport au mur, ce qui répond aux exigences de l'ADA (*Americans with Disabilities Act*).



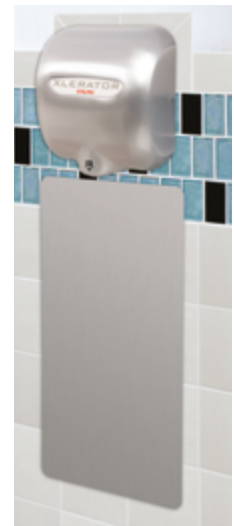
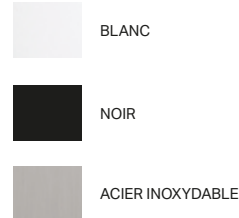
## SYSTÈME DE FILTRATION HEPA

Stelpro propose le seul système de filtration HEPA certifié, conçu pour éliminer 99,97 % des bactéries potentiellement présentes dans l'air.

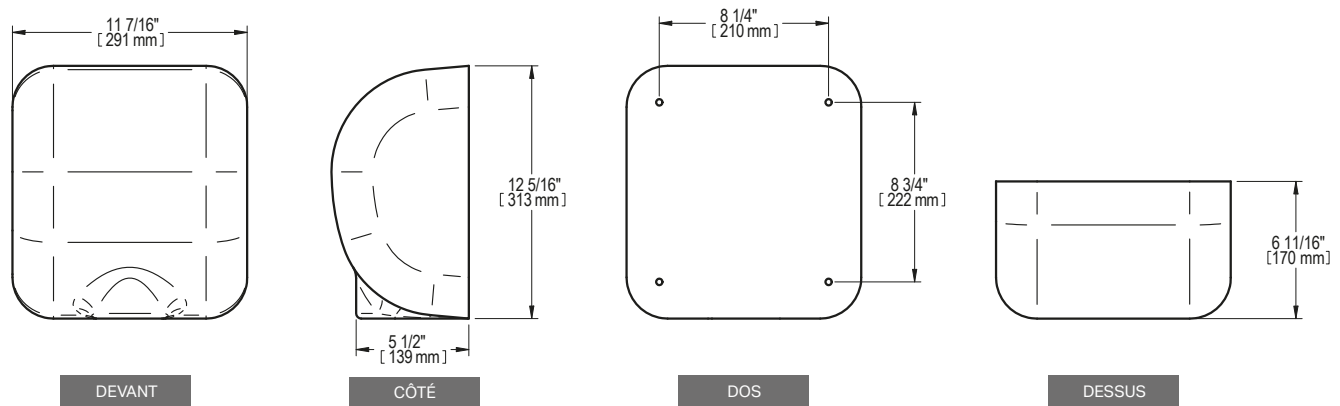


## PLAQUE DE PROTECTION MURALE

La plaque de protection murale installée sous le sèche-mains protège le mur des gouttes d'eau soufflées des mains, empêchant ainsi la formation de bactéries sur le mur.



## DESSINS TECHNIQUES





Stelpro se réserve le droit de modifier en tout temps la description, la fabrication ou le prix de ses appareils. **Aucun retour ne sera accepté pour les commandes de produits** aux couleurs optionnelles. Pour obtenir l'information et les prix les plus à jour concernant les produits, veuillez consulter le site [www.stelpro.com](http://www.stelpro.com).