

SOA – OASIS^{MC}

AÉROCONVECTEUR MURAL

oasis®



GRANDS
PRIX
DU DESIGN



VOTRE SALLE DE BAINS TELLE UNE OASIS DE PAIX

L'aéroconvecteur de salle de bains Oasis vous procurera le confort que vous méritez tout en demeurant discret et silencieux. Doté d'un thermostat électronique ultraprécis et d'un mode « poussée de chaleur », il vous permet de contrôler le confort de votre pièce facilement et rapidement. Aussi offert sans thermostat, il est le produit parfait pour réchauffer vos petites pièces, telles qu'un vestibule ou un corridor. De plus, son allure raffinée et sa finition en polymère haute performance s'harmoniseront à tous vos décors.

■ AÉROCONVECTEUR ULTRASILENCIEUX

- **MODE « POUSSÉE DE CHALEUR »**
AUGMENTATION RAPIDE DE LA TEMPÉRATURE (1000 W À 2000 W)†

- **FABRICATION EN POLYMÈRE HAUTE PERFORMANCE ET EN ACIER SATINÉ PEINT**

- **OFFERT AVEC THERMOSTAT ÉLECTRONIQUE INTÉGRÉ (EN OPTION)**

COULEUR

- blanc

FINITION

- peinture en poudre d'époxy-polyester

FABRICATION

- boîtier et contour de la façade en polymère haute performance, façade en acier satiné calibre 20
- ventilateur turbo-centrifuge assurant un débit d'air efficace et silencieux
- protections thermiques à réenclenchement manuel
- l'air entre par la partie avant du haut de l'appareil et sort par la partie avant du bas de l'appareil
- câble de 6 pi (2 m) de calibre 16 avec fiche 120 V à trois broches avec mise à la terre (modèle SOA1501PW)

ÉLÉMENT

- alliage nickel-chrome de grande qualité assurant une chaleur instantanée

CONTRÔLE

MODÈLE SANS THERMOSTAT :

- thermostat électronique mural recommandé

MODÈLE AVEC THERMOSTAT :

- thermostat électronique intégré
- puissance de 1000 W pour le maintien de la température
- puissance de 2000 W lorsque le mode « poussée de chaleur » est activé (avec une minuterie)
- détection d'une baisse de température radicale (fonction fenêtre ouverte)

INSTALLATION

- encastrée ou en surface – manchon non requis
- au mur à 6 po minimum du plancher
- installation facile de la façade à l'aide d'une seule vis de fixation
- sélection puissance 2000 W ou 1000 W à l'aide d'un interrupteur lors de l'installation (modèle sans thermostat seulement)

GARANTIE

- cinq ans, *trois ans sur les composants électroniques

† Augmentation de 5°C (9°F) en 5 minutes (tests effectués avec le modèle de 2000 W dans une pièce de 70 pi²).



ÉGALEMENT OFFERT

**BRANCHEMENT DIRECT
ET RAPIDE DANS UNE PRISE
DE COURANT DE 120 V**

IDÉAL POUR :

salle de bains, entrée, vestibule, corridor,
espace de vie

°STELPRO

Stelpro se réserve le droit de modifier en tout temps la description, la fabrication ou le prix de ses appareils. De plus, Stelpro peut appliquer des frais de réapprovisionnement ou refuser un remboursement selon un ou plusieurs des critères suivants : couleur optionnelle, produit sur mesure, assemblage avec des options à faible demande. Pour obtenir les informations et les prix les plus récents concernant les produits, veuillez consulter le site www.stelpro.com.



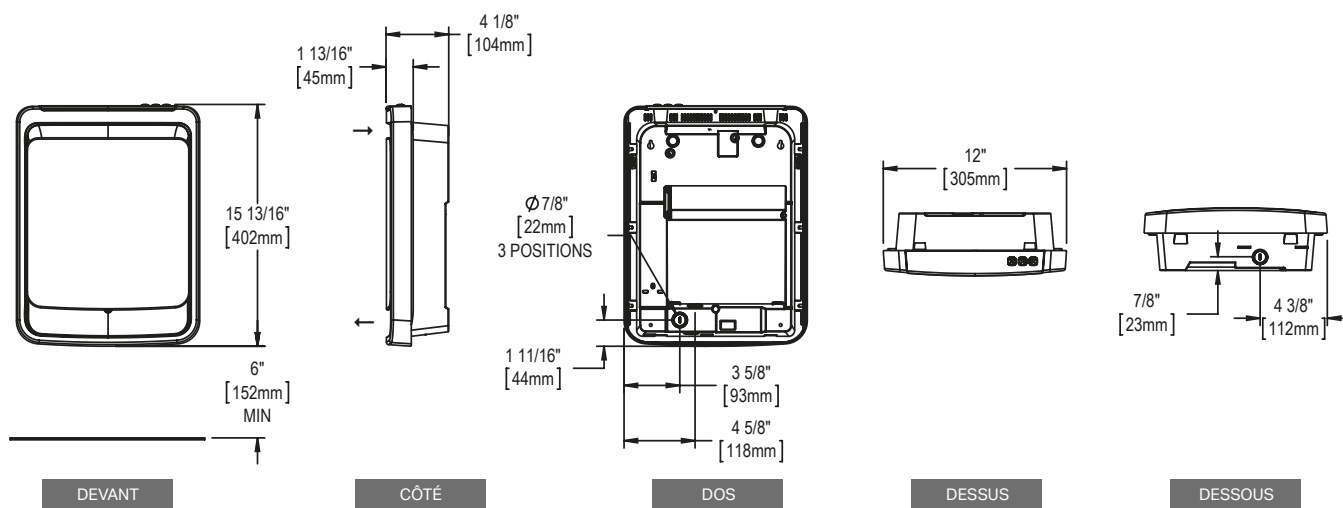


SPÉCIFICATIONS TECHNIQUES

PRODUIT	AVEC THERMOSTAT		SANS THERMOSTAT	TENSION	HAUTEUR		LONGUEUR		POIDS		PRIX
	CHAUFFAGE	MODE « POUSSÉE DE CHALEUR »			MM	PO	MM	PO	KG	LB	
CODE	WATTS	WATTS	WATTS	VOLTS	MM	PO	MM	PO	KG	LB	
SOA2002W	1000/750	2000/1500	---	240/208	402	15 13/16	305	12	3,6	7,9	426,00
SOA2002WCW	---	---	2000/1500 ou 1000/750*	240/208	402	15 13/16	305	12	3,6	7,9	341,00
MODÈLE À BRANCHEMENT 120 V (PRISE DE COURANT RÉSIDENIELLE)											
SOA1501PW	1000	1500	---	120	402	15 13/16	305	12	3,6	7,9	471,00

* Sélection lors de l'installation avec interrupteur

DESSINS TECHNIQUES



Stelpro se réserve le droit de modifier en tout temps la description, la fabrication ou le prix de ses appareils. De plus, Stelpro peut appliquer des frais de réapprovisionnement ou refuser un remboursement selon un ou plusieurs des critères suivants : couleur optionnelle, produit sur mesure, assemblage avec des options à faible demande. Pour obtenir les informations et les prix les plus récents concernant les produits, veuillez consulter le site www.stelpro.com.