

SOR – ORLÉANS^{MC}

CONVECTEUR HAUT DE GAMME



ORLÉANS^{MC}



L'INNOVATION QUÉBÉCOISE AU PROFIT DU CONFORT

Grâce à sa conception unique, le convecteur Orléans offre une hausse de température plus rapide que tout autre convecteur sur le marché, vous assurant un confort optimal en un rien de temps. Le thermostat intégré offert en option est équipé du protocole Zigbee, il peut donc être connecté à une maison intelligente. De plus, le convecteur est offert en couleurs optionnelles exclusives à Stelpro, des couleurs qui sauront rehausser même le décor le plus singulier. Efficacité énergétique, connectivité, profil ajusté, variétés de modèles, le Orléans est maintenant la référence en matière de convecteurs haut de gamme.

■ **DESIGN STYLISÉ ET AFFINÉ**
CONVECTEUR 30 % PLUS MINCE*

■ **EFFICACITÉ OPTIMALE**
HAUSSE DE TEMPÉRATURE
25 % PLUS RAPIDE†

■ **OFFERT AVEC THERMOSTAT
INTÉGRÉ (EN OPTION)**

■ **INSTALLATION RAPIDE ET SIMPLIFIÉE**
SYSTÈME D'ATTACHE INNOVATEUR

■ **TOTALEMENT SILENCIEUX**

COULEURS

- **standard** : blanc
- **Orora (optionnelles)** : référez-vous à www.stelpro.com/fr-CA/Orora

FINITION

- peinture en poudre d'époxy-polyester

FABRICATION

- boîtier et façade d'acier de calibre 20
- grille et côtés avant en aluminium
- l'air entre sous l'appareil et en sort par le haut
- hauteur du boîtier favorisant l'effet cheminée
- coins sécuritaires arrondis
- contrôles facilement accessibles
- protection thermique à réenclenchement automatique

ÉLÉMENTS

- extrusion d'aluminium
- deux éléments en forme de X pour générer un maximum de chaleur

CONTRÔLE

- thermostat intelligent intégré muni du protocole Zigbee
- rétroaction avec un code de couleurs pour une consommation énergétique responsable
- détection d'une baisse de température radicale (fonction fenêtre ouverte)

INSTALLATION

- en surface
- au mur à 4 pouces minimum du plancher
- support novateur facilitant l'ajustement de la hauteur
- serre-câbles arrières (compris)

GARANTIE

- cinq ans, *trois ans sur les composants électroniques

† Comparativement à des convecteurs équivalents. Montée de température lors de tests réalisés en laboratoire.

BREVET EN INSTANCE

IDÉAL POUR :




salon, cuisine, chambre à coucher, bureau, vestibule, sous-sol, commerce, salle d'attente, salle de conférence

°STELPRO

Stelpro se réserve le droit de modifier en tout temps la description, la fabrication ou le prix de ses appareils. De plus, Stelpro peut appliquer des frais de réapprovisionnement ou refuser un remboursement selon un ou plusieurs des critères suivants : couleur optionnelle, produit sur mesure, assemblage avec des options à faible demande. Pour obtenir les informations et les prix les plus récents concernant les produits, veuillez consulter le site www.stelpro.com.



SPÉCIFICATIONS TECHNIQUES

| THERMOSTAT INTÉGRÉ | | SANS THERMOSTAT | | PUISSANCE | TENSION | LONGUEUR | | POIDS | |
|--|--------|-----------------|--------|-----------|---------|----------|--------|-------|------|
| CODE | PRIX | CODE | PRIX | WATTS | VOLTS | MM | PO | KG | LB |
| MODÈLE STANDARD - HAUTEUR DE 17 7/8 PO (455 MM)  | | | | | | | | | |
| SOR0502W | 551,00 | SOR0502WCW | 401,00 | 500/375 | 240/208 | 457 | 18 | 4,8 | 10,7 |
| SOR1002W | 587,00 | SOR1002WCW | 435,00 | 1000/750 | 240/208 | 597 | 23 1/2 | 6 | 13,2 |
| SOR1502W | 624,00 | SOR1502WCW | 470,00 | 1500/1125 | 240/208 | 743 | 29 1/4 | 7,2 | 15,9 |
| SOR2002W | 658,00 | SOR2002WCW | 502,00 | 2000/1500 | 240/208 | 895 | 35 1/4 | 9,7 | 21,4 |
| MODÈLE HAUT - HAUTEUR DE 27 7/8 PO (708 MM)  | | | | | | | | | |
| SORH1002W | 640,00 | SORH1002WCW | 495,00 | 1000/750 | 240/208 | 457 | 18 | 6,8 | 15 |
| SORH1502W | 675,00 | SORH1502WCW | 529,00 | 1500/1125 | 240/208 | 623 | 24 1/2 | 8,8 | 19,4 |
| SORH2002W | 709,00 | SORH2002WCW | 562,00 | 2000/1500 | 240/208 | 768 | 30 1/4 | 10,5 | 23,2 |
| MODÈLE BAS - HAUTEUR DE 13 PO (330 MM)  | | | | | | | | | |
| SORL1002W | 640,00 | SORL1002WCW | 495,00 | 1000/750 | 240/208 | 750 | 29 1/2 | 5,2 | 11,5 |
| SORL1502W | 675,00 | SORL1502WCW | 529,00 | 1500/1125 | 240/208 | 1113 | 38 7/8 | 6,9 | 15,2 |
| SORL2002W | 709,00 | SORL2002WCW | 562,00 | 2000/1500 | 240/208 | 1276 | 50 1/4 | 8,3 | 18,3 |

Consultez la charte de couleurs optionnelles et communiquez avec votre représentant Stelpro pour toute autre couleur.
Les thermostats mécaniques muraux ne sont pas compatibles avec le modèle sans thermostat (WC) – thermostat électronique requis.

ACCESSOIRES

| PRODUIT | DESCRIPTION | PRIX |
|------------|---|--------|
| SORRE153* | relais électronique intégré basse tension [15 A @ 120 V-347 V] | 117,00 |
| SORRE153T* | relais électronique intégré basse tension avec transformateur 24 V [15 A @ 208 V-347 V] | 141,00 |

Les relais électroniques peuvent recevoir un signal pulsé (PWM) ou tout ou rien (on/off).
* Installation en usine

THERMOSTAT INTÉGRÉ

CONTRÔLEZ LA TEMPÉRATURE À PARTIR DE VOTRE
TÉLÉPHONE INTELLIGENT ET ASSISTANT VOCAL.



CONTRÔLEUR
COMPATIBLE
REQUIS

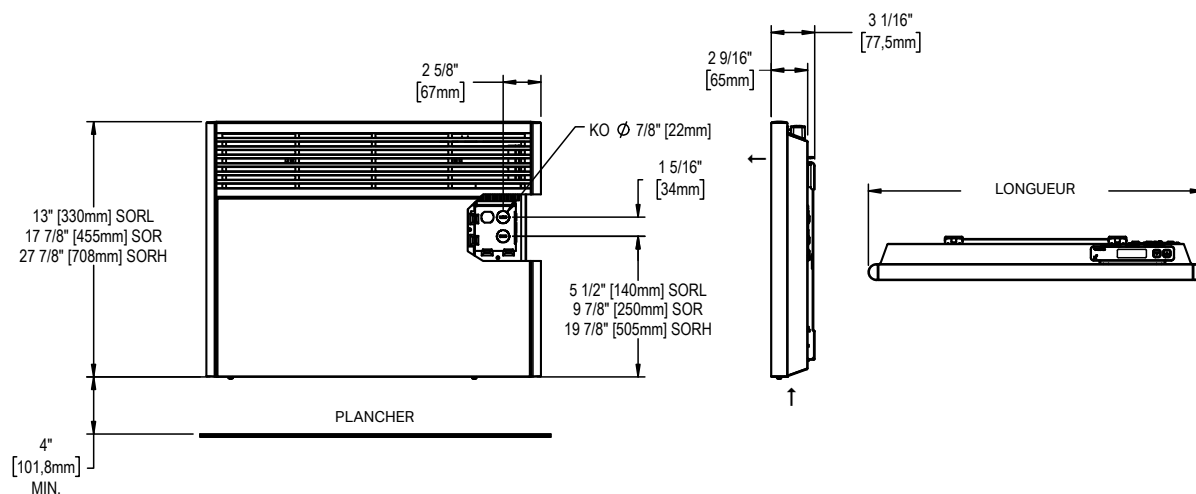


amazon alexa

WORKS WITH
SmartThings

Pour connaître les systèmes de domotique compatibles et la marche à suivre pour connecter votre thermostat intégré, reportez-vous à www.stelpro.com.

DESSINS TECHNIQUES





Stelpro se réserve le droit de modifier en tout temps la description, la fabrication ou le prix de ses appareils. De plus, Stelpro peut appliquer des frais de réapprovisionnement ou refuser un remboursement selon un ou plusieurs des critères suivants : couleur optionnelle, produit sur mesure, assemblage avec des options à faible demande. Pour obtenir les informations et les prix les plus récents concernant les produits, veuillez consulter le site www.stelpro.com.