

SPR | PRIMA^{MC}

PLINTHE COMPACTE HAUT DE GAMME



PRIMA^{MC}



L'ÉLÉGANCE ET LA DISCRÉTION SANS COMPROMIS

La plinthe électrique Prima, de format compact et distinctif, offre une grande flexibilité. Elle s'adapte à une variété d'applications, et ce, sans toutefois faire de compromis sur son efficacité. Le design sécuritaire et novateur de son boîtier permet de dissimuler les éléments, ce qui facilite le nettoyage et l'entretien. Présentant un look épuré et élégant, la plinthe Prima ajoute une touche de modernité à n'importe quelle pièce.

- **COMPACTE ET EFFICACE**
JUSQU'À 25% PLUS COURTE QU'UNE
PLINTHE TRADITIONNELLE
- **BOÎTIER PLUS SÉCURITAIRE**
OUVERTURES DE 6 MM (1/4 PO)
EMPÊCHANT L'ACCÈS AUX ÉLÉMENTS
- **RÉSISTANTE AUX IMPACTS**
FAÇADE RENFORCÉE
- **INSTALLATION SIMPLE ET RAPIDE**
REPÈRES VISUELS FACILITANT LA FIXATION
AU MUR
- **NETTOYAGE SIMPLIFIÉ**
FAÇADE AMOVIBLE EN 2 CLICS



**THERMOSTAT ÉLECTRONIQUE ULTRAPRÉCIS
(EN OPTION)**

IDÉALE POUR :

salon, salle à manger, cuisine, chambre, bureau

COULEURS

- **standard** : blanc
- **ORORA (optionnelles)** : référez-vous
à www.stelpro.com/fr-CA/orora

FINITION

- peinture en poudre d'époxy-polyester

FABRICATION

- boîtier d'acier galvanisé recuit de
calibre 22 et devant fait d'une seule
pièce de calibre 20 pouvant supporter
99,8 kg (220 lb) au centre
- protection thermique pleine longueur à
réenclenchement automatique
- entrée d'air discrète et sortie d'air vers
le haut afin de maximiser la circulation
d'air
- passe-fils pleine longueur

ÉLÉMENT

- élément tubulaire simple en acier
inoxydable recouvert d'ailettes en
aluminium assurant une meilleure
diffusion de la chaleur, fixé au centre
et flottant aux extrémités dans des
manchons de nylon pour réduire les
bruits de dilatation et de contraction du
métal soumis aux cycles de chauffage

CONTRÔLE

- thermostat mural (non compris)
– l'utilisation d'un thermostat élec-
tronique Stelpro est fortement
recommandée
- thermostat intégré électronique
unipolaire installé dans la boîte de
jonction gauche ou droite (en option)
- trousse de relais basse tension et
interrupteur principal (en option)

INSTALLATION

- en surface
- compartiment de raccord à
chaque extrémité
- entrées défonçables pour les câbles
de type BX et serre-câbles pouvant
accommoder les câbles de type NMD
situés à chaque extrémité, au dos et au
dessous de l'appareil
- trous de montage oblongs à un
pouce d'intervalle (haut et bas) et
repères visuels aux 8 pouces pour la
localisation des montants

GARANTIE

- cinq ans, *garantie à vie pour l'élément
chauffant (pour le premier utilisateur)

°STELPRO

Stelpro se réserve le droit de modifier en tout temps la description, la fabrication ou le prix de ses appareils. **Aucun retour ne sera accepté pour les commandes de produits aux couleurs optionnelles.** Pour obtenir l'information et les prix les plus à jour concernant les produits, veuillez consulter le site www.stelpro.com.



SPÉCIFICATIONS TECHNIQUES

DENSITÉ DE 325 W PAR PIED LINÉAIRE *			DENSITÉ DE 275 W PAR PIED LINÉAIRE *			TENSION	LONGUEUR TOTALE		LONGUEUR AU MUR		POIDS	
CODE	WATTS	PRIX	CODE	WATTS	PRIX	VOLTS	MM	PO	MM	PO	KG	LB
SPR0501	500	120.00	SPRM0371	375	128.00	120	566	22 1/4	556	21 7/8	2,6	5,7
SPR0508	500	120.00	SPRM0378	375	128.00	208	566	22 1/4	556	21 7/8	2,6	5,7
SPR0502	500/375	96.00	SPRM0372	375/280	105.00	240/208	566	22 1/4	556	21 7/8	2,6	5,7
SPR0503	500	120.00	---	---	---	347	566	22 1/4	556	21 7/8	2,6	5,7
SPR1001	1000	133.00	SPRM0751	750	143.00	120	916	36 1/16	906	35 11/16	3,5	7,7
SPR1008	1000	133.00	SPRM0758	750	143.00	208	916	36 1/16	906	35 11/16	3,5	7,7
SPR1002	1000/750	111.00	SPRM0752	750/560	121.00	240/208	916	36 1/16	906	35 11/16	3,5	7,7
SPR1003	1000	133.00	SPRM0753	750	143.00	347	916	36 1/16	906	35 11/16	3,5	7,7
SPR1501	1500	159.00	SPRM1251	1250	167.00	120	1267	49 7/8	1257	49 1/2	4,4	9,7
SPR1508	1500	159.00	SPRM1258	1250	167.00	208	1267	49 7/8	1257	49 1/2	4,4	9,7
SPR1502	1500/1125	134.00	SPRM1252	1250/940	145.00	240/208	1267	49 7/8	1257	49 1/2	4,4	9,7
SPR1503	1500	159.00	SPRM1253	1250	167.00	347	1267	49 7/8	1257	49 1/2	4,4	9,7
---	---	---	---	---	---	120	---	---	---	---	---	---
SPR2008	2000	193.00	SPRM1758	1750	201.00	208	1618	63 11/16	1608	63 5/16	5,3	11,7
SPR2002	2000/1500	170.00	SPRM1752	1750/1315	178.00	240/208	1618	63 11/16	1608	63 5/16	5,3	11,7
SPR2003	2000	193.00	SPRM1753	1750	201.00	347	1618	63 11/16	1608	63 5/16	5,3	11,7

Ajoutez W pour blanc (consultez la charte de couleurs optionnelles et communiquez avec votre représentant Stelpro pour toute autre couleur).

* Les densités sont des moyennes. --- n'est pas offert

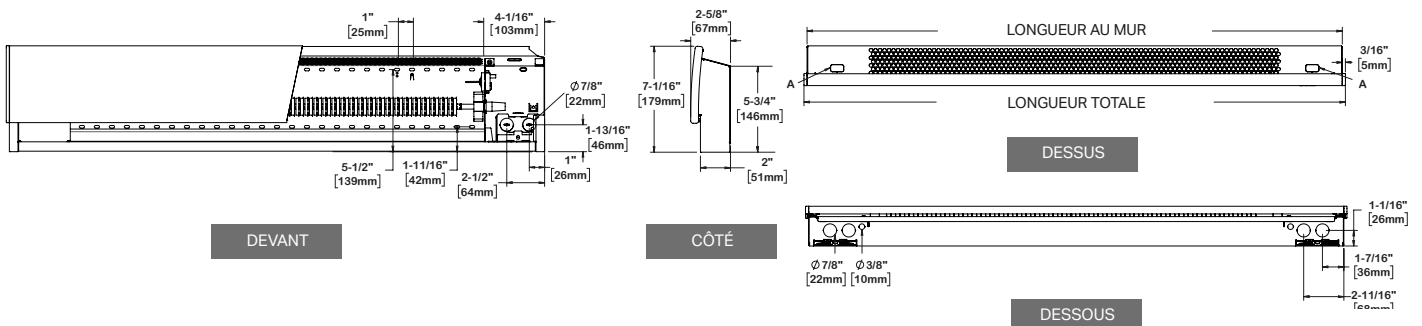
ACCESSOIRES

PRODUIT	DESCRIPTION	PRIX
SIBTE12C	thermostat intégré électronique – Celsius [120 V-240 V]	73,00
SIBTE13C	thermostat intégré électronique – Celsius [277 V-347 V]	97,00
SPRRE153*	relais électronique intégré basse tension [15 A @ 120 V-347 V]	74,00
SPRRE153T*	relais électronique intégré basse tension avec transformateur 24 V [15 A @ 208 V-347 V]	94,00
SPRRM120T*	relais électromécanique intégré avec transformateur 24 V [6000 W @ 120 V]	105,00
SPRRM240T*	relais électromécanique intégré avec transformateur 24 V [6000 W @ 240 V et 5200 W @ 208 V]	101,00
SPRRM347T*	relais électromécanique intégré avec transformateur 24 V [6000 W @ 347 V]	105,00
SPRRM347C*	relais électromécanique intégré sans transformateur 24 V [6000 W @ 120 V-347 V]	79,00

Les relais électroniques peuvent recevoir un signal pulsé (PWM) ou tout ou rien (on/off).

*Installation en usine

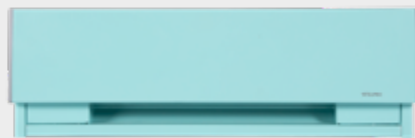
DESSINS TECHNIQUES



A = EMPLACEMENTS DU THERMOSTAT INTÉGRÉ (OPTIONNEL)

DÉCOUVREZ NOTRE GAMME DE COULEURS


ORORA



TURQUOISE



VERT MOUSSE



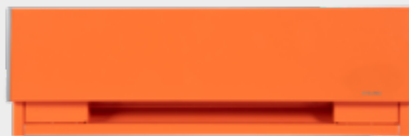
ROUGE



BLEU JEANS



CHARBON



ORANGE

Toutes les couleurs optionnelles : www.stelpro.com/fr-CA/Orora





Stelpro se réserve le droit de modifier en tout temps la description, la fabrication ou le prix de ses appareils. **Aucun retour ne sera accepté pour les commandes de produits** aux couleurs optionnelles. Pour obtenir l'information et les prix les plus à jour concernant les produits, veuillez consulter le site www.stelpro.com.