

SÉRIE SRT850

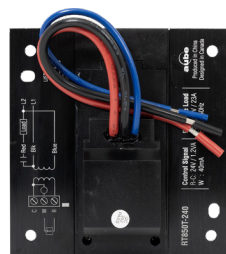
RELAIS ÉLECTRONIQUE DE TYPE SSR AVEC RADIATEUR



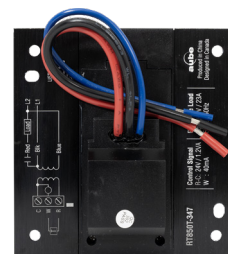
Devant



SRT850



SRT850T-240



SRT850T-347



■ **MAINTIENT LA TEMPÉRATURE PLUS PRÈS DU POINT DÉSIRÉ POUR ASSURER UN MEILLEUR CONFORT ET DIMINUER LES COÛTS D'ÉNERGIE**

■ **INSTALLATION SIMPLE ET AJUSTEMENT FACILE SUR UNE BOÎTE DE JONCTION ÉLECTRIQUE DE 4 POUCES X 4 POUCES**

■ **RADIATEUR INTÉGRÉ**
POUR DISSIPER LA CHALEUR DU RELAIS ÉLECTRONIQUE

■ **PLUS PRÉCIS QUE LES RELAIS MÉCANIQUES**

■ **COMPATIBLE AVEC DES THERMOSTATS BASSE TENSION**

■ **AUCUN ENTRETIEN REQUIS**
EXEMPT DE COMPOSANTE MÉCANIQUE, ÉLIMINANT AINSI LES RISQUES D'ENDOMMAGEMENT

■ **COULÉ DANS L'ÉPOXY**
CE QUI PROTÈGE LE RELAIS CONTRE L'HUMIDITÉ, L'EXCÈS DE CHALEUR ET LES ENVIRONNEMENTS CONTAMINÉS

CONTRÔLE

- Signal pulsé ou Allumé/Éteint (on/off) à 24 VCA
- Avec transformateur (SRT850T-240 et SRT850T-347)

SIGNAL DE COMMANDE (NOMINAL)

- AC: 24 V / 32 mA
- DC: 4 to 32 V / 16 mA

VALEUR DU TRANSFORMATEUR

- SRT850T-240
 - 240 VCA = 24 VCA, 2,4 VA
- SRT850T-347
 - 347 VCA = 24 VCA, 2,4 VA

INSTALLATION

- Installation obligatoire dans une boîte de jonction externe

TEMPÉRATURE D'OPÉRATION

- -20° C à 60° C (-4° F à 140° F)

TEMPÉRATURE D'ENTREPOSAGE

- -40° C à 80° C (-40° F à 175° F)

MONTAGE

- 4 trous de montage pour boîte électrique 4 11/16"

SPÉCIFICATIONS TECHNIQUES

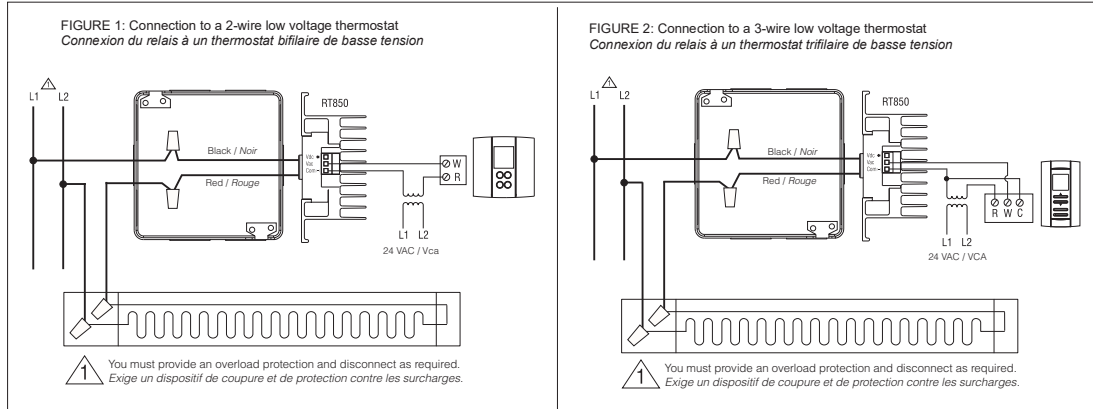
PRODUIT	DESCRIPTION	PRIX
SRT850	Relais SSR avec radiateur - 23 A - 120-347 VCA, 1 Phase, 60 Hz	75,00
SRT850T-240	Relais SSR avec radiateur - 23 A - 240 VCA, 2 Phase, 60 Hz avec transformateur	88,00
SRT850T-347	Relais SSR avec radiateur - 23 A - 347 VCA, 2 Phase, 60 Hz avec transformateur	88,00

°STELPRO

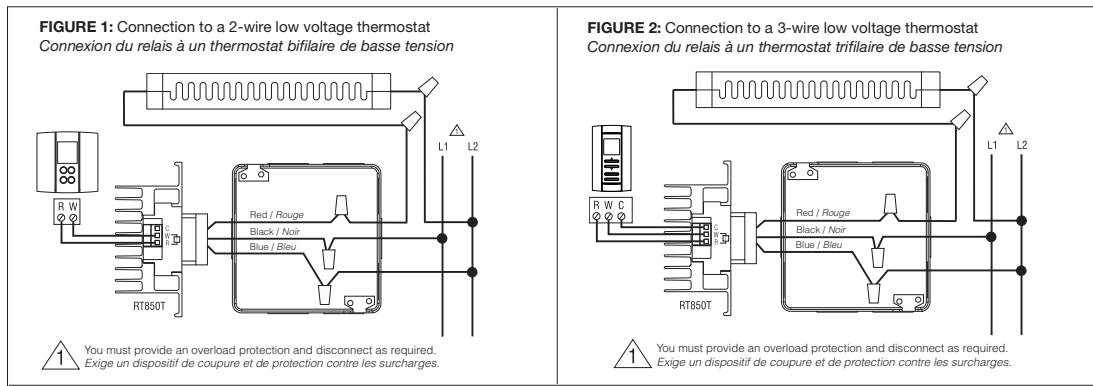
Stelpro se réserve le droit de modifier en tout temps la description, la fabrication ou le prix de ses appareils. De plus, Stelpro peut appliquer des frais de réapprovisionnement ou refuser un remboursement selon un ou plusieurs des critères suivants : couleur optionnelle, produit sur mesure, assemblage avec des options à faible demande. Pour obtenir les informations et les prix les plus récents concernant les produits, veuillez consulter le site www.stelpro.com.

BRANCHEMENT ET INSTALLATION

SRT850

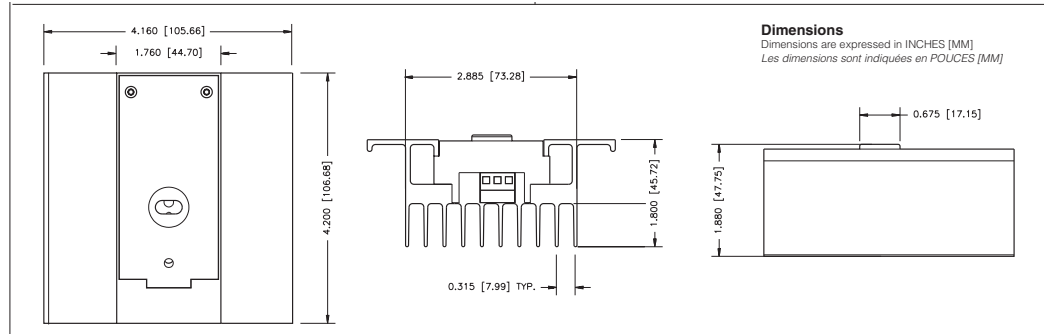


SRT850T-240/347



DIMENSIONS

SRT850



SRT850T-240/347

