

SÉRIE UCH CHAUFFERETTE PORTATIVE

LA SÉCURITÉ AVANT TOUT !

La polyvalence à son meilleur ! La chaufferette UCH est la solution idéale pour les chantiers ou les endroits nécessitant un chauffage temporaire et efficace. De plus, cette nouvelle génération de chaufferettes portatives les plus sécuritaires de leur catégorie a été repensée pour assurer votre tranquillité d'esprit !



PLUS EFFICACE !

ÉLÉMENT PERFORMANT EN ALLIAGE NICKEL-CHROME ASSURANT UNE CHALEUR INSTANTANÉE AU DÉMARRAGE

UN PLUS GRAND CONFORT

VENTILATEUR DE 250 PCM PRODUISANT DE L'AIR PLUS CHAUD À LA SORTIE

IDÉAL POUR :

GARAGE, ATELIER, CHANTIER

COULEUR

orange

FINITION

peinture en poudre d'époxy-polyester

FABRICATION

- boîtier d'acier de calibre 20
- poignée servant au déplacement de l'appareil et au rangement du câble
- câble de 6 pi de calibre 12 awg avec fiche de 250 V 30 A à trois broches avec mise à la terre
- protection thermique à réenclenchement automatique

MOTEUR

ventilateur de 250 pcm

ÉLÉMENT

- alliage nickel-chrome assurant un plus grand confort
- forme conique pour concentrer l'air autour de l'élément

CONTRÔLE

thermostat intégré

INSTALLATION

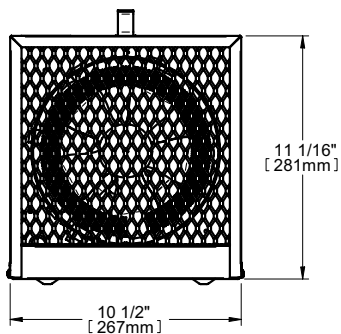
se branche avec une fiche de 250 V 30 A



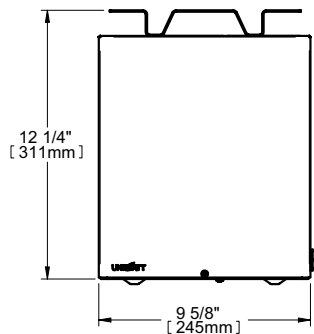
SPÉCIFICATIONS TECHNIQUES

PRODUIT	PRIX	PUISSANCE		TENSION	RACCORDEMENT	COULEUR	POIDS	
CODE		WATTS	BTU/H	VOLTS			KG	LB
UCH48T	151,00	4800/3600	16382/12285	240/208	fiche 250 V 30 A	orange	5,9	13

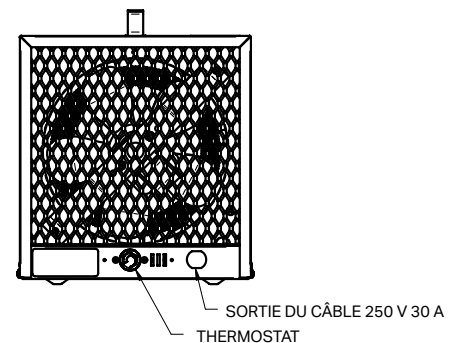
DESSINS TECHNIQUES



DEVANT



CÔTÉ



DERRIÈRE