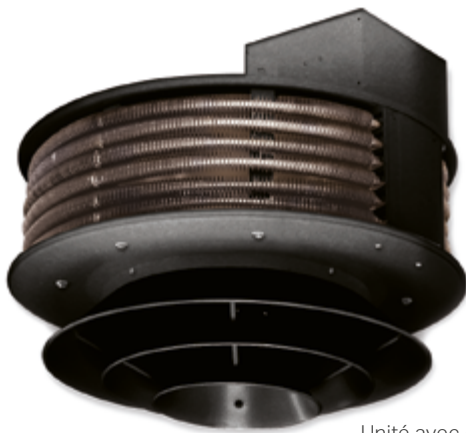


VUH | OXFORD^{MC}

AÉROTHERME VERTICAL



OXFORDTM
SERIES | SÉRIE

Unité avec cône triple
(cône facultatif)



LE COLOSSE POUR RÉCHAUFFER LES GRANDS ESPACES

Le VUH n'impressionne pas seulement par son allure, mais aussi par son fonctionnement puissant et sans compromis. La grande force de cet appareil réside dans son mode de fonctionnement; il a été conçu pour brasser l'air de façon continue. En effet, il aspire la masse d'air chaud trop souvent emprisonnée en hauteur et la redirige sans détour vers le bas, tout autour de lui. Le VUH, dont la puissance varie de 5 kW à 60 kW selon le volume d'air à traiter, est le type de chauffage par excellence pour les grands espaces.

■ SYSTÈME DE RÉCUPÉRATION DE LA CHALEUR ACCUMULÉE

IL ASPIRE L'AIR CHAUD RÉSIDUEL ET LE PROPULSE LÀ OÙ IL EST NÉCESSAIRE GRÂCE À SES OUVERTURES SUR LE CÔTÉ

■ DIFFUSEURS CONIQUES (CÔNE EN OPTION)

TROIS MODÈLES OFFERTS SELON LE VOLUME D'AIR DÉSIRÉ

■ MOTEUR ENTièrement HERMÉTIQUE À ROULEMENT À BILLES

■ IDÉAL POUR LES ENDROITS VASTES À PLAFOND HAUT

COULEUR

- charbon

FINITION

- peinture en poudre d'époxy-polyester

FABRICATION

- structure d'acier robuste de calibre 16
- trois types de diffuseurs d'air offerts selon le volume d'air désiré au plancher
- protection thermique à réenclenchement automatique

MOTEUR

- entièrement hermétique à roulement à billes

ÉLÉMENT

- tubulaire et recouvert d'ailettes assurant une meilleure diffusion de la chaleur

CONTRÔLE

- circuit de commande à 24 V, 120 V ou 240 V
- bornier pour contrôle du ventilateur à distance
- contacteurs installés en usine sur tous les modèles
- branchement de plusieurs unités sur un seul thermostat possible avec une trousse de relais sans transformateur (en option) et un transformateur externe (non fourni)

INSTALLATION

- quatre trous de montage de 1/2 po (12,7 mm) à 13 filets pour tige filetée (non fournie) (unités de 5 kW à 10 kW)
- quatre œillets de suspension (unités de 15 kW à 60 kW)

GARANTIE

- trois ans

IDÉAL POUR :

entrepôt, usine, stationnement intérieur, garage, grande surface industrielle ou commerciale

°**STELPRO**

Stelpro se réserve le droit de modifier en tout temps la description, la fabrication ou le prix de ses appareils. **Aucun retour ne sera accepté pour les commandes de produits aux couleurs optionnelles.** Pour obtenir l'information et les prix les plus à jour concernant les produits, veuillez consulter le site www.stelpro.com.



SPÉCIFICATIONS TECHNIQUES

CONTRÔLE 240 V		CONTRÔLE 24 V	CONTRÔLE 120 V		PUISSANCE	TENSION	PHASE	DÉBIT	MOTEUR	ÉLEVATION DE TEMPÉRATURE		POIDS	
CODE	PRIX	CODE	CODE	PRIX	KILOWATTS	VOLTS	N ^{BRE}	PCM	HP	°C	°F	KG	LB
VUH0581CCHAR	3 450,00	VUH0581C24CHAR	VUH0581C120CHAR	3 670,00	5	208	1	450	1/25	20	35	34,0	75
VUH0583CCHAR	3 450,00	VUH0583C24CHAR	VUH0583C120CHAR	3 670,00	5	208	3	450	1/25	20	35	34,0	75
VUH0521CCHAR	3 450,00	VUH0521C24CHAR	VUH0521C120CHAR	3 670,00	5/3,75	240/208	1	450	1/25	20	35	34,0	75
VUH0531CCHAR	3 555,00	VUH0531C24CHAR	VUH0531C120CHAR	3 778,00	5	347	1	450	1/25	20	35	34,0	75
VUH0563CCHAR	3 555,00	VUH0563C24CHAR	VUH0563C120CHAR	3 778,00	5	600	3	450	1/25	20	35	34,0	75
VUH0783CCHAR	3 502,00	VUH0783C24CHAR	VUH0783C120CHAR	3 721,00	7,5	208	3	600	1/25	22	39	34,0	75
VUH0721CCHAR	3 502,00	VUH0721C24CHAR	VUH0721C120CHAR	3 721,00	7,5/5,63	240/208	1	600	1/25	22	39	34,0	75
VUH0731CCHAR	3 607,00	VUH0731C24CHAR	VUH0731C120CHAR	3 830,00	7,5	347	1	600	1/25	22	39	34,0	75
VUH0763CCHAR	3 607,00	VUH0763C24CHAR	VUH0763C120CHAR	3 830,00	7,5	600	3	600	1/25	22	39	34,0	75
VUH1083CCHAR	3 571,00	VUH1083C24CHAR	VUH1083C120CHAR	3 792,00	10	208	3	750	1/25	23	42	34,0	75
VUH1021CCHAR	3 571,00	VUH1021C24CHAR	VUH1021C120CHAR	3 792,00	10/7,5	240/208	1	750	1/25	23	42	34,0	75
VUH1031CCHAR	3 680,00	VUH1031C24CHAR	VUH1031C120CHAR	3 902,00	10	347	1	750	1/25	23	42	34,0	75
VUH1063CCHAR	3 680,00	VUH1063C24CHAR	VUH1063C120CHAR	3 902,00	10	600	3	750	1/25	23	42	34,0	75
VUH1583CCHAR	5 881,00	VUH1583C24CHAR	VUH1583C120CHAR	6 105,00	15	208	3	1200	1/3	22	39	47,6	105
VUH1521CCHAR	5 881,00	VUH1521C24CHAR	VUH1521C120CHAR	6 105,00	15/11,25	240/208	1	1200	1/3	22	39	47,6	105
VUH1563CCHAR	6 052,00	VUH1563C24CHAR	VUH1563C120CHAR	6 275,00	15	600	3	1200	1/3	22	39	47,6	105
VUH2083CCHAR	6 080,00	VUH2083C24CHAR	VUH2083C120CHAR	6 302,00	20	208	3	1600	1/3	22	39	47,6	105
VUH2021CCHAR	6 080,00	VUH2021C24CHAR	VUH2021C120CHAR	6 302,00	20/15	240/208	1	1600	1/3	22	39	47,6	105
VUH2063CCHAR	6 266,00	VUH2063C24CHAR	VUH2063C120CHAR	6 488,00	20	600	3	1600	1/3	22	39	47,6	105
VUH2583CCHAR	6 201,00	VUH2583C24CHAR	VUH2583C120CHAR	6 425,00	25	208	3	2000	1/3	22	39	47,6	105
VUH2521CCHAR	6 201,00	VUH2521C24CHAR	VUH2521C120CHAR	6 425,00	25/18,75	240/208	1	2000	1/3	22	39	47,6	105
VUH2563CCHAR	6 396,00	VUH2563C24CHAR	VUH2563C120CHAR	6 617,00	25	600	3	2000	1/3	22	39	47,6	105
VUH3083CCHAR	6 315,00	VUH3083C24CHAR	VUH3083C120CHAR	6 538,00	30	208	3	2300	1/3	23	41	47,6	105
VUH3021CCHAR	6 315,00	VUH3021C24CHAR	VUH3021C120CHAR	6 538,00	30/22,5	240/208	1	2300	1/3	23	41	47,6	105
VUH3063CCHAR	6 508,00	VUH3063C24CHAR	VUH3063C120CHAR	6 730,00	30	600	3	2300	1/3	23	41	47,6	105
VUH4063CCHAR	8 547,00	VUH4063C24CHAR	VUH4063C120CHAR	8 770,00	40	600	3	4000	3/4	18	32	90,7	200
VUH5063CCHAR	9 577,00	VUH5063C24CHAR	VUH5063C120CHAR	9 797,00	50	600	3	4000	3/4	22	39	90,7	200
VUH6063CCHAR	10 540,00	VUH6063C24CHAR	VUH6063C120CHAR	10 759,00	60	600	3	4800	3/4	22	39	90,7	200

Le code C24 ne s'applique qu'au thermostat et non au ventilateur, qui reste alimenté à 240 V.

ACCESSOIRES

PRODUIT	DESCRIPTION	PRIX
VUHFS*	interrupteur de ventilateur	88,00
VUHC24RX*	trousse de relais sans transformateur 24 V	188,00
VUHDIS80CHAR*	interrupteur principal [80 A]	484,00
VUHDIS100CHAR*	interrupteur principal [100 A]	852,00
VUHDIS200CHAR*	interrupteur principal [200 A]	1 610,00

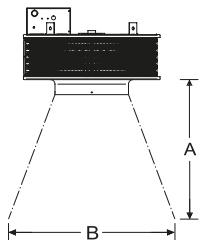
* Installation en usine



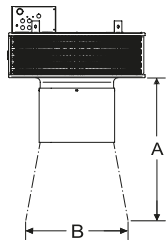
DIFFUSEURS CONIQUES ET DISTANCES DE PROJECTION D'AIR

PRODUIT CODE	TYPE CÔNES	PUISSANCE KILOWATTS	POIDS		SURFACE A		SURFACE B		PRIX
			KG	LB	M	PI	M	PI	
---	SANS CÔNE	5-10	---	---	3,7	12	5,8	19	---
---	SANS CÔNE	15-30	---	---	6,1	20	8,3	27	---
---	SANS CÔNE	40-60	---	---	9,1	30	14,0	46	---
VUHJC1CHAR	JET	5-10	2,3	5	4,3	14	4,9	16	154,00
VUHJC2CHAR	JET	15-30	2,3	5	6,7	22	6,1	20	202,00
VUHJC3CHAR	JET	40-60	2,3	5	9,8	32	9,1	30	283,00
VUHSC2CHAR	SIMPLE	15-30	5	11	3,7	12	9,5	31	693,00
VUHSC3CHAR	SIMPLE	40-60	5	11	4,9	16	10,0	33	1 090,00
VUH3C1CHAR	TRIPLE	5-10	10	22	3,1	10	9,5	31	1 013,00
VUH3C2CHAR	TRIPLE	15-30	10	22	4,2	15	14,0	46	1 273,00
VUH3C3CHAR	TRIPLE	40-60	10	22	6,1	20	15,0	49	1 993,00
VUH4C1CHAR	QUADRUPLE	5-10	15	33	3,1	10	10,4	34	1 274,00
VUH4C2CHAR	QUADRUPLE	15-30	15	33	4,2	15	15,3	50	1 605,00
VUH4C3CHAR	QUADRUPLE	40-60	15	33	6,1	20	17,1	56	2 524,00

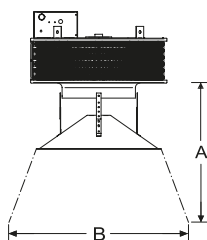
SANS CÔNE



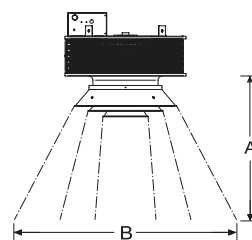
CÔNE JET



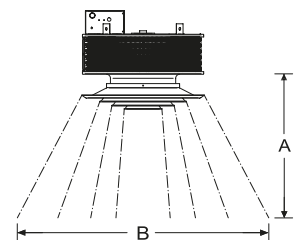
CÔNE SIMPLE



CÔNE TRIPLE

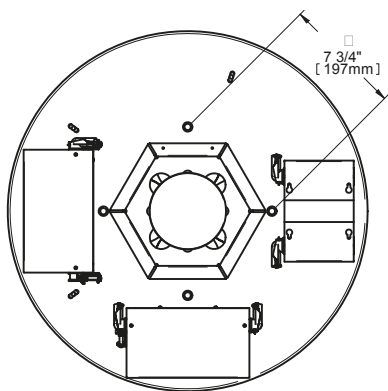


CÔNE QUADRUPLE

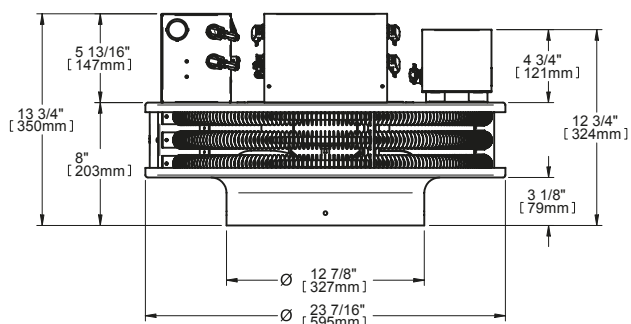


DESSINS TECHNIQUES

UNITÉS DE 5 KW À 10 KW

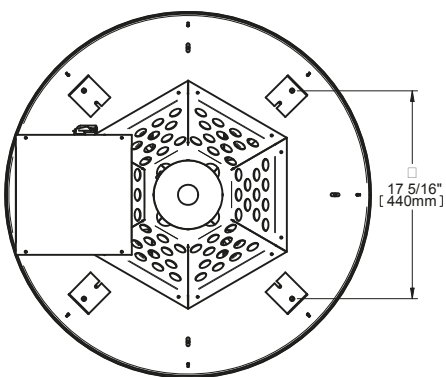


DESSUS

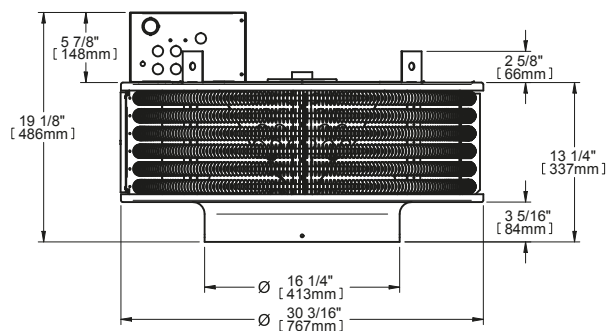


DEVANT

UNITÉS DE 15 KW À 30 KW

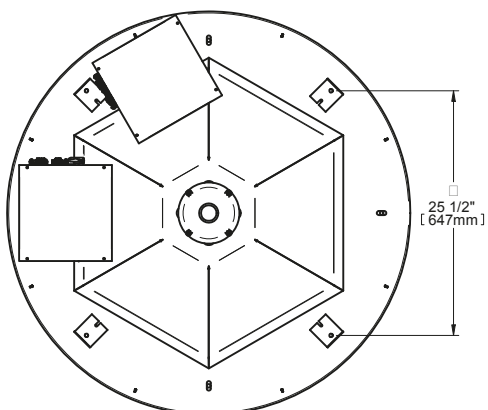


DESSUS

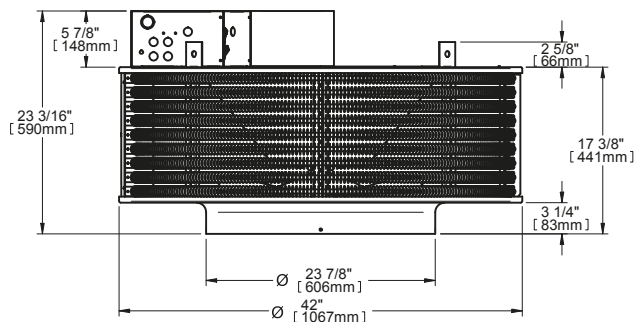


DEVANT

UNITÉS DE 40 KW À 60 KW



DESSUS



DEVANT