

WFA – ALUX^{MC}

AÉROCONVECTEUR MURAL EN ALUMINIUM



ROBUSTESSE ET EFFICACITÉ À LA RENCONTRE DU DESIGN

À la recherche d'un produit robuste pour chauffer une entrée ou un vestibule commercial avec style ? Avec sa poussée d'air surprenante, l'aéroconvecteur mural de la série Alux est tout indiqué ! Sa grille en extrusion d'aluminium lui donne une allure impressionnante et moderne, tout en étant remarquablement résistante : adieu les bosses et la rouille ! Le WFA peut être encastré dans le mur ou bien installé en surface avec un boîtier et il est offert dans une gamme de puissances pour ainsi répondre à tous les besoins.

■ GRILLE EN EXTRUSION D'ALUMINIUM POUR UN STYLE UNIQUE ET FRAPPANT

■ SOLIDITÉ EXTRÊME, RÉSISTE AUX CHOCS ET À LA ROUILLE

■ VASTE CHOIX DE FORMATS ET DE PUISSANCES COMPRENANT UNE UNITÉ SIMPLE DE 4800 W

■ ÉLÉMENTS EN ALLIAGE DE NICKEL-CHROME ASSURANT UN CHAUFFAGE INSTANTANÉ

COULEURS

- **standard** : blanc
- **Orora (optionnelles)** : référez-vous à www.stelpro.com/fr-CA/Orora

FINITION

- peinture en poudre d'époxy-polyester

FABRICATION

- boîtier d'acier de calibre 22 et grille en extrusion d'aluminium d'épaisseur équivalente au calibre 13
- l'air entre par le haut de l'appareil et en sort par le bas
- ventilateur de type hélicoïdal à faible niveau sonore :
 - 1 x 160 pcm (unité simple),
 - 2 x 160 pcm (unité double)
 - 3 x 160 pcm (unité triple)
- moteur fermé et lubrifié à vie
- protection thermique à réenclenchement automatique

ÉLÉMENT

- alliage nickel-chrome de grande qualité assurant une chaleur instantanée

CONTRÔLE

- branchement de plusieurs unités sur un seul thermostat possible avec une trousse de relais sans transformateur (en option) et un transformateur externe (non fourni)
- thermostat intégré (en option), 3 boutons de contrôle inclus (blanc, blanc cassé et noir) pour installation standard, sans bouton pour une installation antivandale

INSTALLATION

- au mur
- encastrée ou en surface avec boîtier de surface (en option)

GARANTIE

- trois ans

IDÉAL POUR :

vestibule, hall d'entrée, corridor, usine, entrepôt, cage d'escalier

°STELPRO

Stelpro se réserve le droit de modifier en tout temps la description, la fabrication ou le prix de ses appareils. De plus, Stelpro peut appliquer des frais de réapprovisionnement ou refuser un remboursement selon un ou plusieurs des critères suivants : couleur optionnelle, produit sur mesure, assemblage avec des options à faible demande. Pour obtenir les informations et les prix les plus récents concernant les produits, veuillez consulter le site www.stelpro.com.



SPÉCIFICATIONS TECHNIQUES

SANS CONTRÔLE		THERMOSTAT INTÉGRÉ		CONTRÔLE 240 V		CONTRÔLE 24 V		PUISSANCE		TENSION		POIDS		MODÈLE	
CODE	PRIX	CODE	PRIX	CODE	CODE	PRIX	WATTS	VOLTS	KG	LB	UNITÉ				
WFA1501W	977,00	WFA1501TW	1 049,00	---	WFA1501C24W	1 204,00	1500	120	9,1	20	SIMPLE				
WFA1508W	977,00	WFA1508TW	1 049,00	WFA1508CW	WFA1508C24W	1 204,00	1500	208	9,1	20	SIMPLE				
WFA1502W	977,00	WFA1502TW	1 049,00	WFA1502CW	WFA1502C24W	1 204,00	1500/1125	240/208	9,1	20	SIMPLE				
WFA1503W	1 335,00	WFA1503TW	1 410,00	WFA1503CW	WFA1503C24W	1 563,00	1500	347	9,1	20	SIMPLE				
---	---	WFA1506TW	1 473,00	WFA1506CW	WFA1506C24W	1 627,00	1500	600	12	27	SIMPLE				
WFA2008W	977,00	WFA2008TW	1 049,00	WFA2008CW	WFA2008C24W	1 204,00	2000	208	10,4	23	SIMPLE				
WFA2002W	977,00	WFA2002TW	1 049,00	WFA2002CW	WFA2002C24W	1 204,00	2000/1500	240/208	10,4	23	SIMPLE				
WFA2003W	1 335,00	WFA2003TW	1 410,00	WFA2003CW	WFA2003C24W	1 563,00	2000	347	10,4	23	SIMPLE				
---	---	WFA2006TW	1 473,00	WFA2006CW	WFA2006C24W	1 627,00	2000	600	12	27	SIMPLE				
WFA3008W	997,00	WFA3008TW	1 066,00	WFA3008CW	WFA3008C24W	1 226,00	3000	208	10,4	23	SIMPLE				
WFA3002W	997,00	WFA3002TW	1 066,00	WFA3002CW	WFA3002C24W	1 226,00	3000/2250	240/208	10,4	23	SIMPLE				
WFA3003W	1 359,00	WFA3003TW	1 433,00	WFA3003CW	WFA3003C24W	1 587,00	3000	347	10,4	23	SIMPLE				
---	---	WFA3006TW	1 494,00	WFA3006CW	WFA3006C24W	1 646,00	3000	600	12	27	SIMPLE				
WFA4008W	1 061,00	WFA4008TW	1 132,00	WFA4008CW	WFA4008C24W	1 286,00	4000	208	10,4	23	SIMPLE				
WFA4002W	1 061,00	WFA4002TW	1 132,00	WFA4002CW	WFA4002C24W	1 286,00	4000/3000	240/208	10,4	23	SIMPLE				
WFA4003W	1 419,00	WFA4003TW	1 494,00	WFA4003CW	WFA4003C24W	1 646,00	4000	347	10,4	23	SIMPLE				
---	---	WFA4006TW	1 557,00	WFA4006CW	WFA4006C24W	1 709,00	4000	600	12	27	SIMPLE				
WFA4808W	1 101,00	WFA4808TW	1 177,00	WFA4808CW	WFA4808C24W	1 342,00	4800	208	10,4	23	SIMPLE				
WFA4802W	1 101,00	WFA4802TW	1 177,00	WFA4802CW	WFA4802C24W	1 342,00	4800/3600	240/208	10,4	23	SIMPLE				
WFA4803W	1 481,00	WFA4803TW	1 558,00	WFA4803CW	WFA4803C24W	1 720,00	4800	347	10,4	23	SIMPLE				
---	---	WFA4806TW	1 624,00	WFA4806CW	WFA4806C24W	1 787,00	4800	600	12	27	SIMPLE				
---	---	WFA6008CTW	2 602,00	WFA6008CW	WFA6008C24W	2 531,00	6000	208	20	44	DOUBLE				
---	---	WFA6002TW	2 375,00	WFA6002CW	WFA6002C24W	2 531,00	6000/4500	240/208	20	44	DOUBLE				
---	---	WFA6003TW	2 993,00	WFA6003CW	WFA6003C24W	3 148,00	6000	347	20	44	DOUBLE				
---	---	WFA6006TW	2 993,00	WFA6006CW	WFA6006C24W	3 148,00	6000	600	22	48	DOUBLE				
---	---	WFA60083CTW*	2 693,00	WFA60083CW*	WFA60083C24W*	2 621,00	6000	208	36	80	TRIPLE				
---	---	WFA60063CTW*	3 312,00	WFA60063CW*	WFA60063C24W*	3 242,00	6000	600	36	80	TRIPLE				
---	---	WFA8008CTW	2 747,00	WFA8008CW	WFA8008C24W	2 673,00	8000	208	20	44	DOUBLE				
---	---	WFA8002CTW	2 747,00	WFA8002CW	WFA8002C24W	2 673,00	8000/6000	240/208	20	44	DOUBLE				
---	---	WFA8003CTW	3 603,00	WFA8003CW	WFA8003C24W	3 533,00	8000	347	20	44	DOUBLE				
---	---	WFA8006CTW	3 603,00	WFA8006CW	WFA8006C24W	3 533,00	8000	600	22	48	DOUBLE				
---	---	WFA90083CTW*	3 709,00	WFA90083CW*	WFA90083C24W*	3 636,00	9000	208	36	80	TRIPLE				
---	---	WFA90063CTW*	4 713,00	WFA90063CW*	WFA90063C24W*	4 638,00	9000	600	36	80	TRIPLE				
---	---	WFA12008CTW	4 019,00	WFA12008CW	WFA12008C24W	3 946,00	12 000	208	36	80	TRIPLE				
---	---	WFA12002CTW	4 019,00	WFA12002CW	WFA12002C24W	3 946,00	12 000/9000	240/208	36	80	TRIPLE				
---	---	WFA12003CTW	5 022,00	WFA12003CW	WFA12003C24W	4 949,00	12 000	347	36	80	TRIPLE				
---	---	WFA12006CTW	5 022,00	WFA12006CW	WFA12006C24W	4 949,00	12 000	600	36	80	TRIPLE				
---	---	WFA120083CTW*	4 019,00	WFA120083CW*	WFA120083C24W*	3 946,00	12 000	208	36	80	TRIPLE				
---	---	WFA120063CTW*	5 022,00	WFA120063CW*	WFA120063C24W*	4 949,00	12 000	600	36	80	TRIPLE				

Consultez la charte de couleurs optionnelles et communiquez avec votre représentant Stelpro pour toute autre couleur.

* Appareil triphasé

Modèles également offerts en 277 V et 480 V.

--- n'est pas offert

ACCESSOIRES

PRODUIT	DESCRIPTION	PRIX
WFAT1	thermostat intégré unipolaire [120 V-600 V] (standard ou antivandale)	76,00
WFAT2	thermostat intégré bipolaire [120 V-600 V] (standard ou antivandale)	96,00
WFASAW	boîtier de surface (unité simple)	157,00
WFASA2W	boîtier de surface (unité double)	319,00
WFASA3W	boîtier de surface (unité triple)	471,00
WFADIS-30*	interrupteur principal 600 V/30 A, 2 pôles	195,00
WFADIS-40*	interrupteur principal 600 V/40 A, 2 pôles/3 pôles	231,00
WFADIS-60*	interrupteur principal 600 V/60 A, 2 pôles/3 pôles	279,00
WFC24RX*	trousse de relais sans transformateur 24 V	204,00

* Installation en usine

Stelpro se réserve le droit de modifier en tout temps la description, la fabrication ou le prix de ses appareils. De plus, Stelpro peut appliquer des frais de réapprovisionnement ou refuser un remboursement selon un ou plusieurs des critères suivants : couleur optionnelle, produit sur mesure, assemblage avec des options à faible demande. Pour obtenir les informations et les prix les plus récents concernant les produits, veuillez consulter le site www.stelpro.com.



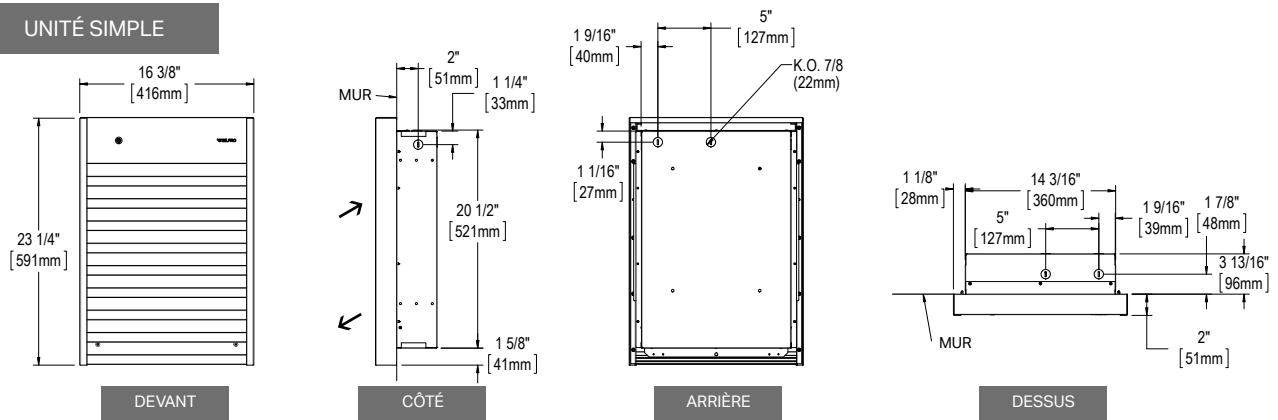
PORTÉE ET ÉLÉVATION DE TEMPÉRATURE

UNITÉS	PORTÉE		ÉLÉVATION DE TEMPÉRATURE	
	M	PI	°C	°F
1,5	4,1	13'7"	17	30
2	4,1	13'7"	22	40
3	4,1	13'7"	33	59
4	4,1	13'7"	44	79
4,8	4,1	13'7"	53	95
6	4,1	13'7"	33	59
8	4,1	13'7"	44	79
9	4,1	13'7"	33	59
12	4,1	13'7"	44	79

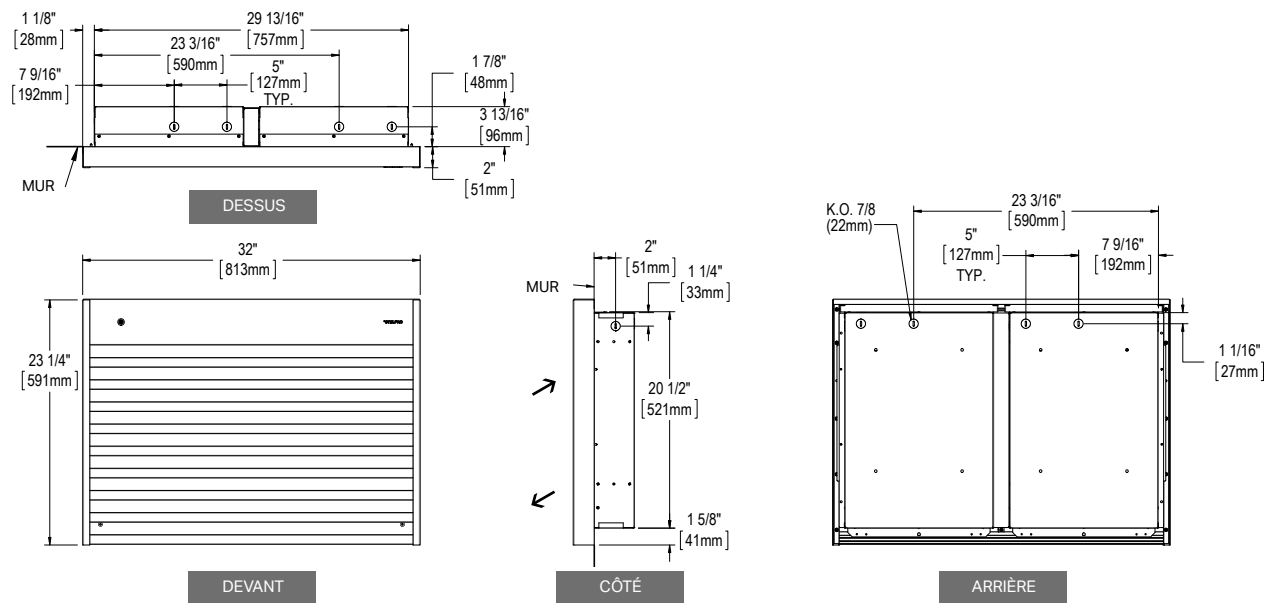
Stelpro se réserve le droit de modifier en tout temps la description, la fabrication ou le prix de ses appareils. De plus, Stelpro peut appliquer des frais de réapprovisionnement ou refuser un remboursement selon un ou plusieurs des critères suivants : couleur optionnelle, produit sur mesure, assemblage avec des options à faible demande. Pour obtenir les informations et les prix les plus récents concernant les produits, veuillez consulter le site www.stelpro.com.

DESSINS TECHNIQUES

UNITÉ SIMPLE



UNITÉ DOUBLE



UNITÉ TRIPLE

