

WF

AÉROCONVECTEUR MURAL



LA POLYVALENCE AU SERVICE DE LA CHALEUR

Le WF est un aéroconvecteur à grand débit pouvant convenir à des espaces tels que les entrées et vestibules de commerces, les longs corridors, les cages d'escaliers, les ateliers, les usines et les entrepôts. Son élément chauffant est fabriqué d'un alliage nickel-chrome qui assure une poussée de chaleur immédiate. Sa polyvalence découle de ses possibilités d'installation (murale avec boîtier ou encastrée) et de son impressionnant éventail de formats et de puissances.

- **GRILLE AUX CÔTÉS ARRONDIS**
TRÈS ROBUSTE ET STYLISÉE
- **VASTE CHOIX DE FORMATS ET DE PUISSANCES**
COMPRENANT UNE UNITÉ SIMPLE DE 4800 W
- **ÉLÉMENT EN ALLIAGE DE NICKEL-CHROME**
ASSURANT UN CHAUFFAGE INSTANTANÉ
- **INTERRUPTEUR PRINCIPAL**
(EN OPTION)



CÔTÉS ARRONDIS

COULEURS

- **standard** : blanc, blanc cassé
- **Orora (optionnelles)** : référez-vous à www.stelpro.com/fr-CA/Orora

FINITION

- peinture en poudre d'époxy-polyester

FABRICATION

- boîtier d'acier de calibre 20 et grille de calibre 18
- l'air entre par le haut de l'appareil et en sort par le bas
- ventilateur de type hélicoïdal à faible niveau sonore : 1 x 160 pcm (unité simple), 2 x 160 pcm (unité double), 3 x 160 pcm (unité triple)
- moteur fermé et lubrifié à vie
- protection thermique à réenclenchement automatique

ÉLÉMENT

- alliage nickel-chrome de grande qualité assurant une chaleur instantanée

CONTRÔLE

- branchement de plusieurs unités sur un seul thermostat possible avec une trousse de relais sans transformateur (en option) et un transformateur externe (non fourni)
- thermostat intégré (en option), 3 boutons de contrôle inclus (blanc, blanc cassé et noir) pour installation standard, sans bouton pour une installation antivandale

INSTALLATION

- au mur
- encastrée ou en surface avec boîtier de surface (en option)

GARANTIE

- trois ans

IDÉAL POUR :

vestibule, corridor, usine, entrepôt, cage d'escalier

°STELPRO

Stelpro se réserve le droit de modifier en tout temps la description, la fabrication ou le prix de ses appareils. **Aucun retour ne sera accepté pour les commandes de produits aux couleurs optionnelles.** Pour obtenir l'information et les prix les plus à jour concernant les produits, veuillez consulter le site www.stelpro.com.



SPÉCIFICATIONS TECHNIQUES

| SANS CONTRÔLE | | THERMOSTAT INTÉGRÉ | | CONTRÔLE 240 V | | CONTRÔLE 24 V | | PUISSANCE | TENSION | POIDS | MODÈLE |
|---------------|----------|--------------------|----------|----------------|--------------|---------------|-------------|-----------|---------|-------|--------|
| CODE | PRIX | CODE | PRIX | CODE | CODE | PRIX | WATTS | | | | |
| WF1501 | 739,00 | WF1501T | 807,00 | --- | WF1501C24 | 952,00 | 1500 | 120 | 9 | 20 | SIMPLE |
| WF1508 | 739,00 | WF1508T | 807,00 | WF1508C | WF1508C24 | 952,00 | 1500 | 208 | 9 | 20 | SIMPLE |
| WF1502 | 739,00 | WF1502T | 807,00 | WF1502C | WF1502C24 | 952,00 | 1500/1125 | 240/208 | 9 | 20 | SIMPLE |
| WF1503 | 1 078,00 | WF1503T | 1 145,00 | WF1503C | WF1503C24 | 1 288,00 | 1500 | 347 | 9 | 20 | SIMPLE |
| --- | --- | WF1506T | 1 202,00 | WF1506C | WF1506C24 | 1 348,00 | 1500 | 600 | 10 | 22 | SIMPLE |
| WF2008 | 739,00 | WF2008T | 807,00 | WF2008C | WF2008C24 | 952,00 | 2000 | 208 | 9 | 20 | SIMPLE |
| WF2002 | 739,00 | WF2002T | 807,00 | WF2002C | WF2002C24 | 952,00 | 2000/1500 | 240/208 | 9 | 20 | SIMPLE |
| WF2003 | 1 078,00 | WF2003T | 1 145,00 | WF2003C | WF2003C24 | 1 288,00 | 2000 | 347 | 9 | 20 | SIMPLE |
| --- | --- | WF2006T | 1 202,00 | WF2006C | WF2006C24 | 1 348,00 | 2000 | 600 | 10 | 22 | SIMPLE |
| WF3008 | 759,00 | WF3008T | 824,00 | WF3008C | WF3008C24 | 972,00 | 3000 | 208 | 9 | 20 | SIMPLE |
| WF3002 | 759,00 | WF3002T | 824,00 | WF3002C | WF3002C24 | 972,00 | 3000/2250 | 240/208 | 9 | 20 | SIMPLE |
| WF3003 | 1 096,00 | WF3003T | 1 167,00 | WF3003C | WF3003C24 | 1 311,00 | 3000 | 347 | 9 | 20 | SIMPLE |
| --- | --- | WF3006T | 1 224,00 | WF3006C | WF3006C24 | 1 368,00 | 3000 | 600 | 10 | 22 | SIMPLE |
| WF4008 | 818,00 | WF4008T | 884,00 | WF4008C | WF4008C24 | 1 029,00 | 4000 | 208 | 9 | 20 | SIMPLE |
| WF4002 | 818,00 | WF4002T | 884,00 | WF4002C | WF4002C24 | 1 029,00 | 4000/3000 | 240/208 | 9 | 20 | SIMPLE |
| WF4003 | 1 154,00 | WF4003T | 1 224,00 | WF4003C | WF4003C24 | 1 368,00 | 4000 | 347 | 9 | 20 | SIMPLE |
| --- | --- | WF4006T | 1 282,00 | WF4006C | WF4006C24 | 1 427,00 | 4000 | 600 | 10 | 22 | SIMPLE |
| WF4808 | 855,00 | WF4808T | 928,00 | WF4808C | WF4808C24 | 1 081,00 | 4800 | 208 | 9 | 20 | SIMPLE |
| WF4802 | 855,00 | WF4802T | 928,00 | WF4802C | WF4802C24 | 1 081,00 | 4800/3600 | 240/208 | 9 | 20 | SIMPLE |
| WF4803 | 1 213,00 | WF4803T | 1 283,00 | WF4803C | WF4803C24 | 1 435,00 | 4800 | 347 | 9 | 20 | SIMPLE |
| --- | --- | WF4806T | 1 344,00 | WF4806C | WF4806C24 | 1 497,00 | 4800 | 600 | 10 | 22 | SIMPLE |
| --- | --- | WF6008CT | 2 103,00 | WF6008C | WF6008C24 | 2 036,00 | 6000 | 208 | 18 | 40 | DOUBLE |
| --- | --- | WF6002T | 1 890,00 | WF6002C | WF6002C24 | 2 036,00 | 6000/4500 | 240/208 | 18 | 40 | DOUBLE |
| --- | --- | WF6003T | 2 470,00 | WF6003C | WF6003C24 | 2 616,00 | 6000 | 347 | 18 | 40 | DOUBLE |
| --- | --- | WF6006T | 2 470,00 | WF6006C | WF6006C24 | 2 616,00 | 6000 | 600 | 20 | 44 | DOUBLE |
| --- | --- | WF60083CT* | 2 103,00 | WF60083C* | WF60083C24* | 2 036,00 | 6000 | 208 | 36 | 80 | TRIPLE |
| --- | --- | WF60063CT* | 2 681,00 | WF60063C* | WF60063C24* | 2 616,00 | 6000 | 600 | 36 | 80 | TRIPLE |
| --- | --- | WF8008CT | 2 215,00 | WF8008C | WF8008C24 | 2 149,00 | 8000 | 208 | 18 | 40 | DOUBLE |
| --- | --- | WF8002CT | 2 215,00 | WF8002C | WF8002C24 | 2 149,00 | 8000/6000 | 240/208 | 18 | 40 | DOUBLE |
| --- | --- | WF8003CT | 3 010,00 | WF8003C | WF8003C24 | 2 945,00 | 8000 | 347 | 18 | 40 | DOUBLE |
| --- | --- | WF8006CT | 3 010,00 | WF8006C | WF8006C24 | 2 945,00 | 8000 | 600 | 20 | 44 | DOUBLE |
| --- | --- | WF90083CT* | 3 024,00 | WF90083C* | WF90083C24* | 2 954,00 | 9000 | 208 | 36 | 80 | TRIPLE |
| --- | --- | WF90063CT* | 3 952,00 | WF90063C* | WF90063C24* | 3 882,00 | 9000 | 600 | 36 | 80 | TRIPLE |
| --- | --- | WF12008CT | 3 341,00 | WF12008C | WF12008C24 | 3 275,00 | 12 000 | 208 | 36 | 80 | TRIPLE |
| --- | --- | WF12002CT | 3 341,00 | WF12002C | WF12002C24 | 3 275,00 | 12 000/9000 | 240/208 | 36 | 80 | TRIPLE |
| --- | --- | WF12003CT | 4 279,00 | WF12003C | WF12003C24 | 4 213,00 | 12 000 | 347 | 36 | 80 | TRIPLE |
| --- | --- | WF12006CT | 4 279,00 | WF12006C | WF12006C24 | 4 213,00 | 12 000 | 600 | 36 | 80 | TRIPLE |
| --- | --- | WF120083CT* | 3 341,00 | WF120083C* | WF120083C24* | 3 275,00 | 12 000 | 208 | 36 | 80 | TRIPLE |
| --- | --- | WF120063CT* | 4 279,00 | WF120063C* | WF120063C24* | 4 213,00 | 12 000 | 600 | 36 | 80 | TRIPLE |

Ajoutez W pour blanc ou SW pour blanc cassé (consultez la charte de couleurs optionnelles et communiquez avec votre représentant Stelpro pour toute autre couleur).

* Appareil triphasé

Modèles également offerts en 277 V et 480 V. --- n'est pas offert

ACCESSOIRES

| PRODUIT | DESCRIPTION | PRIX |
|-----------|---|--------|
| WFT1 | thermostat intégré unipolaire [120 V-600 V] (standard ou antivandale) | 70,00 |
| WFT2 | thermostat intégré bipolaire [120 V-600 V] (standard ou antivandale) | 88,00 |
| WFSA1* | boîtier de surface (unité simple) | 93,00 |
| WFSA2* | boîtier de surface (unité double) | 188,00 |
| WFSA3* | boîtier de surface (unité triple) | 282,00 |
| WFDIS-30* | interrupteur principal 600 V/30 A, 2 pôles | 183,00 |
| WFDIS-40* | interrupteur principal 600 V/40 A, 2 pôles/3 pôles | 216,00 |
| WFDIS-60* | interrupteur principal 600 V/60 A, 2 pôles/3 pôles | 259,00 |
| WFC24RX* | trousse de relais sans transformateur 24 V | 188,00 |

* Ajoutez W pour blanc ou SW pour blanc cassé.

* Installation en usine

Stelpro se réserve le droit de modifier en tout temps la description, la fabrication ou le prix de ses appareils. Aucun retour ne sera accepté pour les commandes de produits aux couleurs optionnelles. Pour obtenir l'information et les prix les plus à jour concernant les produits, veuillez consulter le site www.stelpro.com.

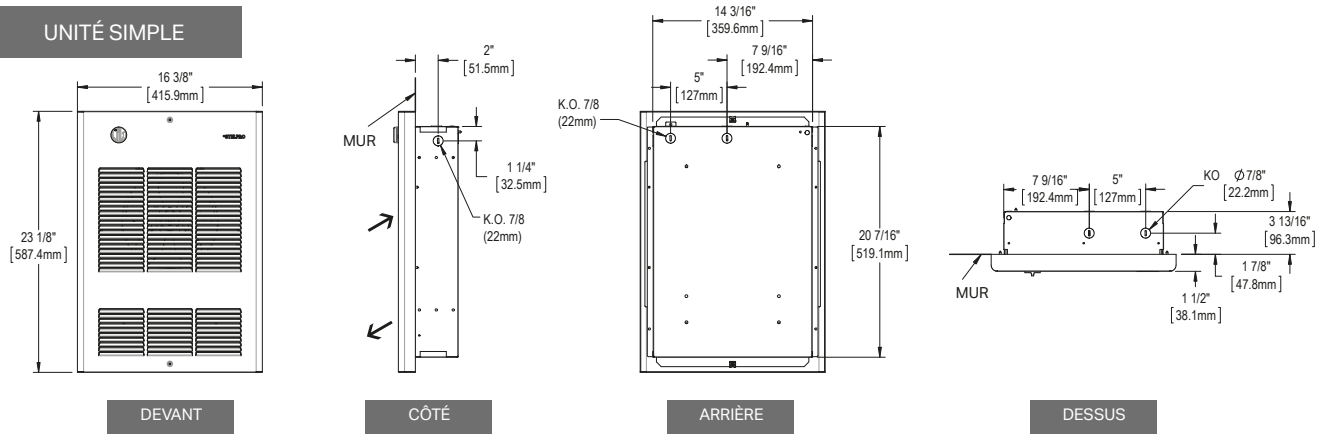


PORTÉE ET ÉLÉVATION DE TEMPÉRATURE

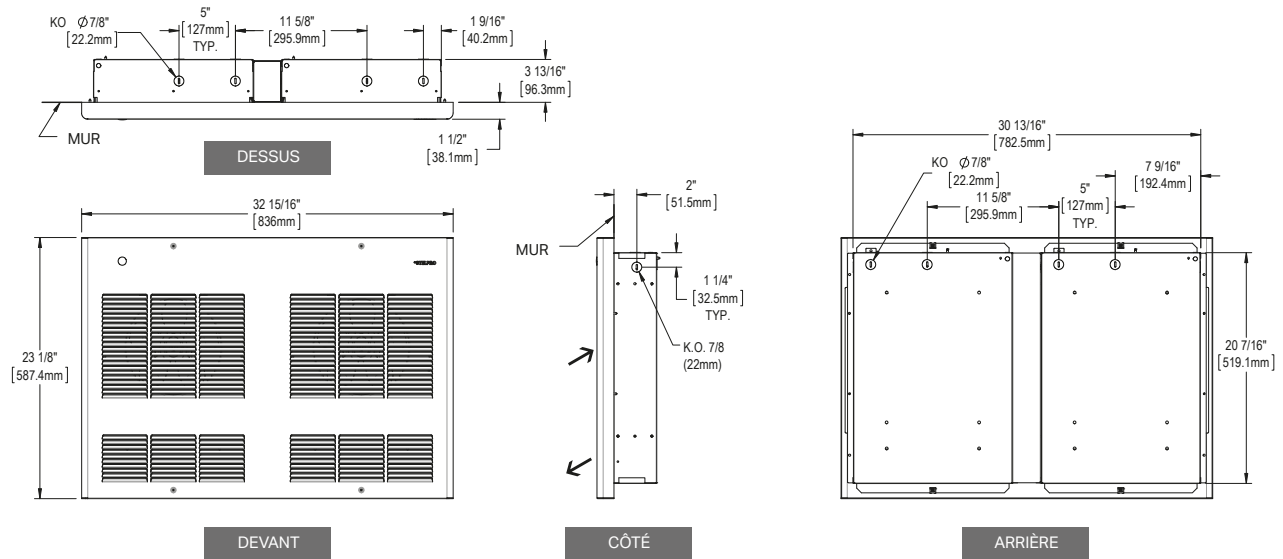
| UNITÉS | PORTÉE | | ÉLÉVATION DE TEMPÉRATURE | |
|--------|--------|-------|--------------------------|----|
| | M | PI | °C | °F |
| 1,5 | 4,1 | 13'7" | 17 | 30 |
| 2 | 4,1 | 13'7" | 22 | 40 |
| 3 | 4,1 | 13'7" | 33 | 59 |
| 4 | 4,1 | 13'7" | 44 | 79 |
| 4,8 | 4,1 | 13'7" | 53 | 95 |
| 6 | 4,1 | 13'7" | 33 | 59 |
| 8 | 4,1 | 13'7" | 44 | 79 |
| 9 | 4,1 | 13'7" | 33 | 59 |
| 12 | 4,1 | 13'7" | 44 | 79 |

DESSINS TECHNIQUES

UNITÉ SIMPLE



UNITÉ DOUBLE



UNITÉ TRIPLE

