

**TROUSSE DE THERMOSTAT INTÉGRÉ
POUR AÉROCONVECTEUR UHF**
BUILT-IN THERMOSTAT KIT FOR
UHF WALL FAN HEATER



UHFT1W

1 PÔLE / 1 POLE

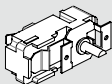
BLANC / WHITE

120 V - 600 V

FAIT EN CHINE / MADE IN CHINA



CONTENU DE LA BOÎTE / WHAT'S IN THE BOX



thermostat
thermostat



bouton
knob



1 capuchon
de connexion
1 wist-on
wire connector



2 vis
2 screws

**LE THERMOSTAT DOIT ÊTRE INSTALLÉ PAR UN ÉLECTRICIEN.
THIS THERMOSTAT MUST BE INSTALLED BY AN ELECTRICIAN.**

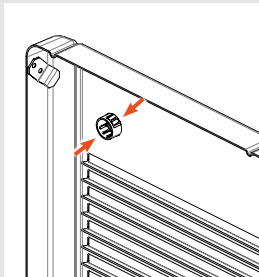
Le thermostat doit être installé avant de brancher votre aéroconvecteur mural. Si l'unité est déjà installée, veuillez couper l'alimentation au panneau électrique et retirer la façade et le boîtier mécanique pour accéder aux fils (voir le manuel de l'utilisateur).

The thermostat should be installed prior to wiring your wall fan heater. If the unit is already installed, turn off the power from the electrical panel, remove fan heater front panel and mechanical housing to access the wiring (refer to the owner's manual).

1

Retirez le capuchon de la façade en pinçant simultanément les deux boutons-pression situés à l'arrière de l'appareil.

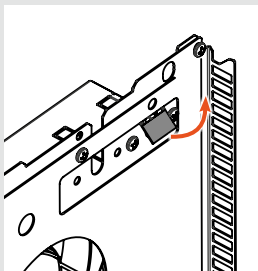
Remove front panel cap by pinching both rear snaps simultaneously.



2

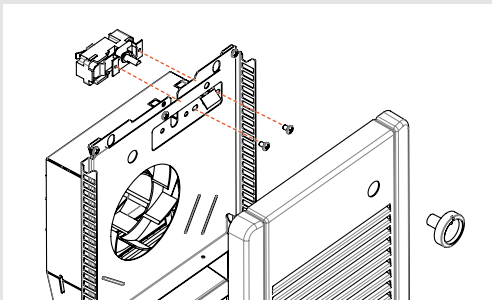
Relevez la languette du boîtier mécanique afin de libérer l'ouverture et d'accéder au thermostat.

Fold up the tab on the mechanical housing in order to free the opening for the thermostat shaft.

**3**

Alignez les deux trous ovales avec le support du thermostat et fixez ce dernier à l'aide des deux vis fournies.

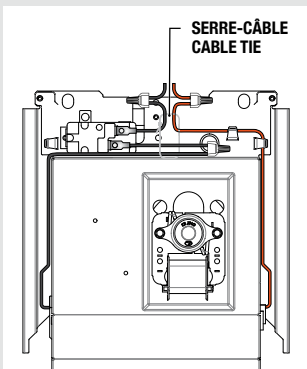
Match the two oblong holes with the thermostat bracket and secure it in place with the two provided screws.



4

Branchez l'unité comme indiqué sur le schéma. Pour éviter de pincer les fils au moment de l'installation, il est recommandé de les regrouper soigneusement sur le dessus du boîtier mécanique, à côté du thermostat, et de les fixer à l'aide du serre-câble fourni.

Wire the unit as shown on the diagram. To avoid pinching wires as you proceed with the installation, neatly group all the wires on top of the mechanical housing next to the thermostat and secure them using the provided cable tie.



Poursuivez l'installation ou réassemblez l'appareil en suivant les étapes indiquées dans le guide de l'utilisateur de l'aéroconvecteur. Installez le bouton du thermostat sur la tige une fois la grille installée.

Continue installation or reassemble the unit following the steps as shown in the fan heater owner's manual. Install thermostat knob on the shaft once the grille is in place.

STELPRO DESIGN INC.

1041 PARENT, ST-BRUNO-DE-MONTARVILLE,
QUEBEC, CANADA J3V 6L7

www.stelpro.com 1-844-STELPRO

Garantie limitée : 1 an. Voir les
détails au www.stelpro.com
Limited warranty: 1 year. See
details at www.stelpro.com