

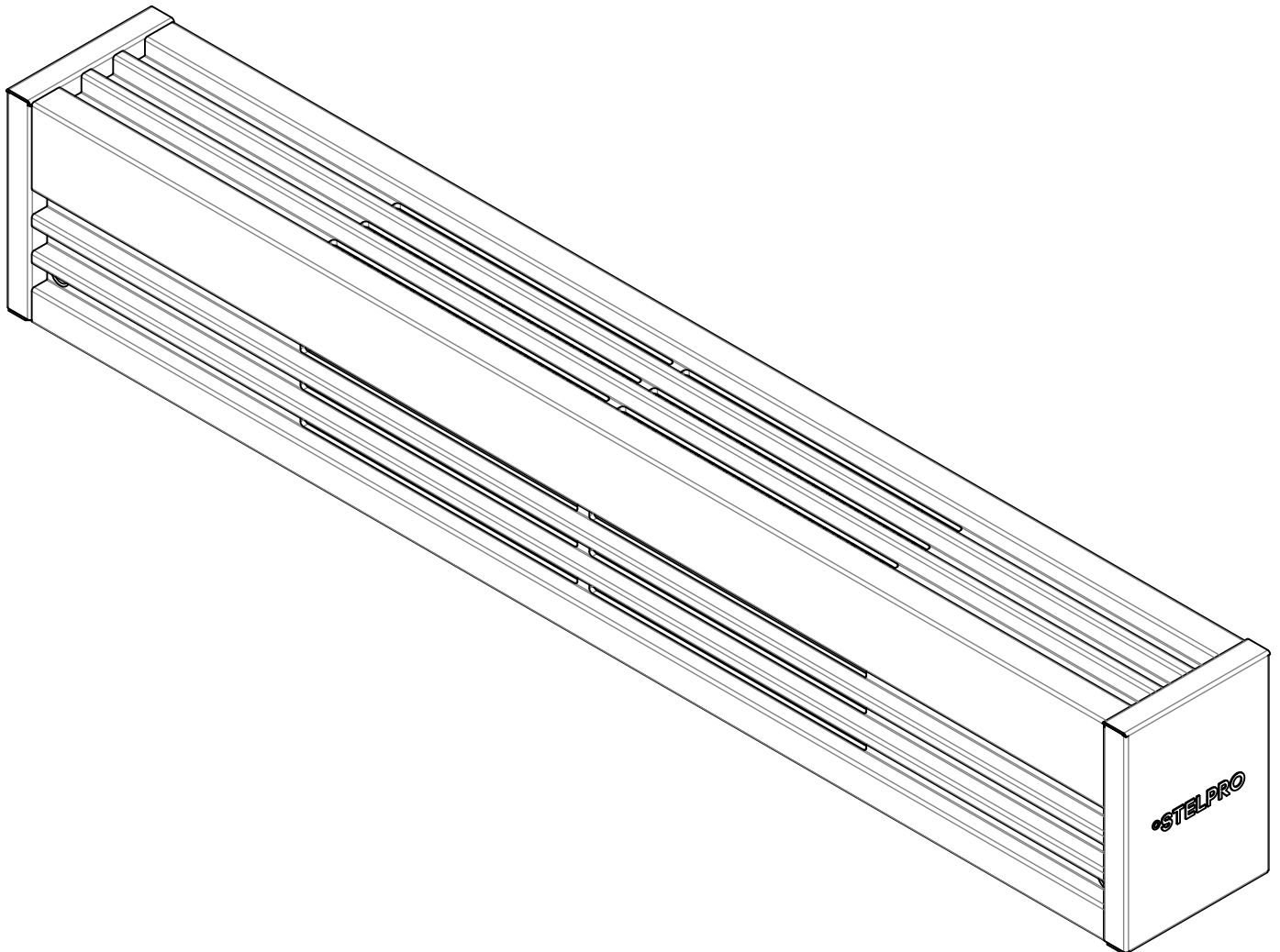


# GUIDE DE L'UTILISATEUR

SÉRIE ALUX3

PLINTE ARCHITECTURALE EN ALUMINIUM

LISTE DES COMPOSANTS DE RECHANGE INCLUSE



Cet appareil  
est conforme  
aux normes  
CSA



## AVERTISSEMENT

## INSTRUCTIONS IMPORTANTES

Lors de l'utilisation d'appareils électriques, les précautions de base doivent toujours être respectées afin de réduire les risques d'incendie, de choc électrique et de blessure corporelle, y compris les suivantes:

1. Lisez toutes les instructions avant d'utiliser cet appareil.
2. Cet appareil contient des pièces chaudes générant des arcs électriques ou des étincelles. Ne l'utilisez donc pas dans des zones où de l'essence, de la peinture ou des liquides inflammables sont utilisés ou stockés.
3. Cet appareil devient chaud lors de son utilisation. Pour éviter les brûlures, ne laissez pas la peau nue toucher des surfaces chaudes. Si elles sont fournies, utilisez les poignées pour déplacer cet appareil. Conservez les matériaux combustibles, tels que les meubles, les oreillers, la literie, les papiers, les vêtements et les rideaux éloignés de l'appareil.
4. Pour éviter tout risque d'incendie, ne bloquez pas les entrées et les sorties d'air d'aucune manière. N'utilisez pas l'appareil sur des surfaces molles, comme un lit, où les ouvertures pourraient être bloquées.
5. N'insérez pas ou ne laissez pas entrer de corps étrangers dans les ouvertures de ventilation ou les sorties d'échappement, car cela pourrait provoquer un choc électrique ou un incendie ou endommager l'appareil.
6. Cet appareil doit être installé par une personne qualifiée et raccordé par un électricien certifié, selon les codes de l'électricité et du bâtiment en vigueur dans votre région et le CNE.

Les instructions suivantes doivent être suivies afin d'éviter toute blessure personnelle ou tout dommage matériel, toute blessure grave et tout choc électrique potentiellement mortel.

7. Protégez l'appareil à l'aide des disjoncteurs ou des fusibles appropriés en vous référant à la plaque signalétique.
8. Assurez-vous que la tension d'alimentation (volts) correspond à celle indiquée sur la plaque signalétique.
9. Cet appareil doit être mis à la terre.
10. Coupez l'alimentation électrique de l'appareil au disjoncteur/fusible avant de procéder à l'installation, à la réparation et au nettoyage.
11. Assurez-vous que l'appareil est conçu pour l'utilisation prévue (au besoin, consultez le catalogue de produits ou un représentant).
12. N'installez pas l'appareil dans des endroits où il y a des objets pouvant être endommagés par la chaleur.
13. Respectez les distances et les positions mentionnées dans la section d'installation de ce guide.
14. Si l'installateur ou l'utilisateur modifie l'appareil de quelque façon que ce soit, il sera tenu responsable de tout dommage résultant de cette modification et la certification CSA/UL pourrait être annulée.
15. Lors de la mise en marche initiale ou d'une première mise en marche après une longue période, il est normal que l'appareil dégage temporairement certaines odeurs ainsi qu'une mince fumée blanchâtre.
16. N'installez pas l'appareil sur un mur derrière une porte.
17. Assurez-vous que les raccordements électriques sont solides et qu'ils ont été faits adéquatement. Le non-respect de cette directive pourrait entraîner un incendie.
18. Laissez au moins **3 pouces (7,5 cm)** d'espace libre entre le devant de l'appareil et les objets tels que, mais non limités à, un lit, une table, un fauteuil, des rideaux, etc. Laissez au moins **6 pouces (15 cm)** d'espace libre entre le dessus de l'appareil et les objets tels que, mais non limités à, des meubles, des oreillers, des rideaux, des couvertures, des serviettes, un panier à linge, des vêtements, des papiers, etc. De plus, certains matériaux sont plus sensibles à la chaleur que d'autres, assurez-vous que ceux qui se trouvent à proximité de votre appareil peuvent supporter la chaleur qu'il dégage. Pour l'option « admission de l'air par le dessous/sortie par le dessus » : ne pas installer à moins de **3 pouces (7,5 cm)** du plancher.

### PUISSANCE DE CHAUFFAGE RECOMMANDÉE :

**1,25 W/pied cube (0,03 m³).**

Ceci équivaut à **10 W/pied carré (0,09 m²)** pour un plafond d'une hauteur standard de 8 pieds (2,44 m). La puissance recommandée est habituellement suffisante pour les besoins de chauffage normaux. Notez que la qualité d'isolation des murs et des fenêtres sont des facteurs qui influent sur les pertes de chaleur et font varier la puissance requise pour chauffer la pièce. Au besoin, référez-vous à un spécialiste qui pourra calculer ces pertes de chaleur et optimiser la puissance requise ou consultez le site Web de Stelpro Design sous la rubrique « Calcul de chauffage en ligne » (bâtiments résidentiels). Pour chauffer une grande pièce et accroître le confort de celle-ci, vous devriez privilégier l'installation de plusieurs appareils au lieu d'un seul. Par exemple, 2 x 1000 W plutôt que 1 x 2000 W.

## CONSERVEZ CES INSTRUCTIONS

**Remarque :** Lorsqu'une partie des caractéristiques techniques du produit doit être modifiée afin d'améliorer la maniabilité ou d'autres fonctions, la priorité est accordée aux caractéristiques techniques du produit lui-même. Dans ce cas, le mode d'emploi pourrait ne pas correspondre entièrement à toutes les fonctions du produit présenté. Par conséquent, le produit et son emballage, ainsi que le nom et l'illustration, peuvent être différents de ceux présentés dans ce manuel.

# SPÉCIFICATIONS & DESSINS TECHNIQUES

## SPÉCIFICATIONS

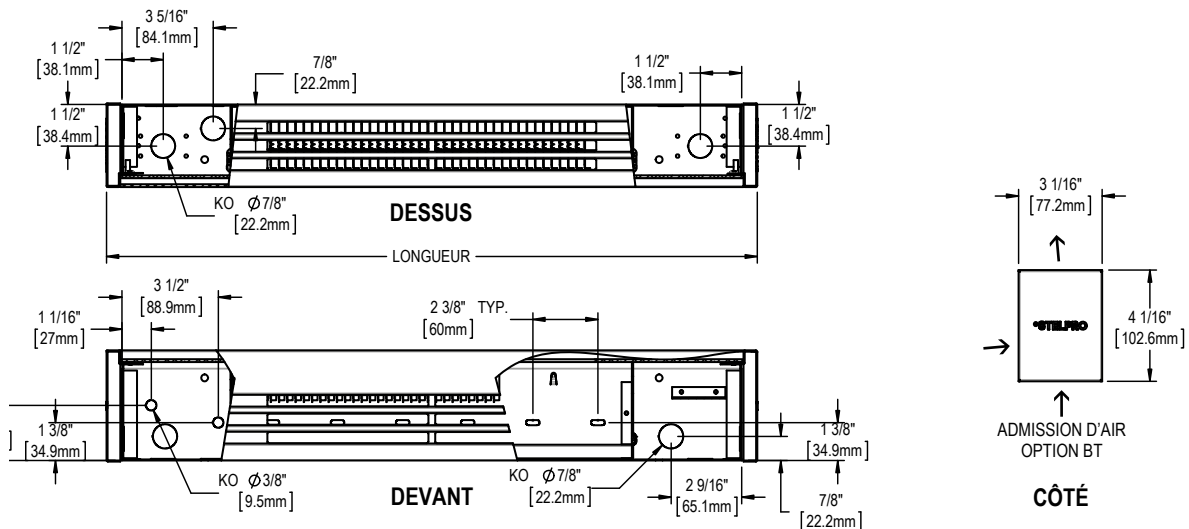
DENSITÉ 250 W PAR PI LINÉAIRE		DENSITÉ 200 W PAR PI LINÉAIRE		DENSITÉ 150 W PAR PI LINÉAIRE		TENSION	LONGUEUR		POIDS	
CODE	WATTS	CODE	WATTS	CODE	WATTS	VOLTS	MM	PO	KG	LB
ALUX30605x	500	ALUX30604x	400	ALUX30603x	300	X	600	23 5/8	3,1	6,7
ALUX30907x	750	ALUX30906x	600	ALUX30904x	450	X	900	35 7/16	4,6	10,1
ALUX31210x	1000	ALUX31208x	800	ALUX31206x	600	X	1200	47 1/4	6,8	13,4
ALUX31512x	1250	ALUX31510x	1000	ALUX31507x	750	X	1500	59 1/16	7,6	16,8
ALUX31815x	1500	ALUX31812x	1200	ALUX31809x	900	X	1800	70 7/8	9,1	20,1
ALUX32117x	1750	ALUX32114x	1400	ALUX32110x	1050	X	2100	82 11/16	10,6	23,4
ALUX32420x	2000	ALUX32416x	1600	ALUX32412x	1200	X	2400	94 1/2	12,2	26,8
ALUX32722x	2250	ALUX32718x	1800	ALUX32713x	1350	X	2700	105 5/16	13,6	30,1
ALUX32725x	2500	ALUX32720x	2000	ALUX32715x	1500	X	2700	105 5/16	13,6	30,1

Ajouter W pour blanc, SW pour blanc cassé ou CA pour aluminium anodisé.

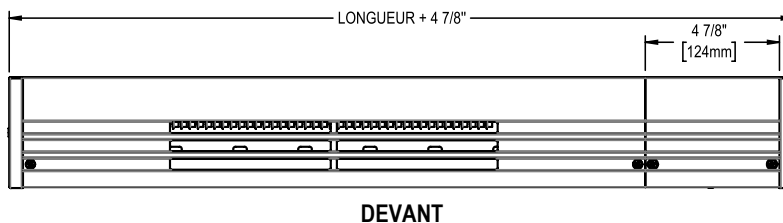
x = 1 (120 V)    2 (240 V)    3 (347 V)    5 (480 V)    6 (600 V)    7 (277 V)    8 (208 V)

Pour une liste complète de nos modèles, consultez notre catalogue en ligne à [stelpro.com](http://stelpro.com)

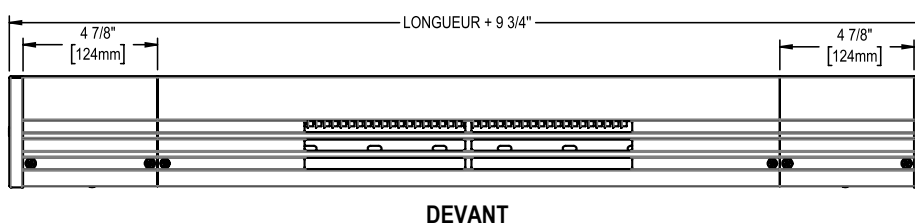
## DESSINS TECHNIQUES



### OPTION AVEC 1 BOÎTE D'EXTENSION



### OPTION AVEC 2 BOÎTES D'EXTENSION



# INSTALLATION, FONCTIONNEMENT & ENTRETIEN

## INSTALLATION



**ATTENTION – HAUTE TEMPÉRATURE, RISQUE D'INCENDIE, TENEZ LES CÂBLES ÉLECTRIQUES, LES RIDEAUX ET LES AUTRES OBJETS MOBILIERS LOIN DE L'APPAREIL.**

**N.B. Coupez l'alimentation électrique au disjoncteur/fusible avant de procéder à l'installation.**

Pour l'option « admission de l'air par le dessous/sortie par le dessus » : ne pas installer à moins de **3 pouces (7,5 cm)** du plancher. Ce produit s'installe en surface seulement. Des sections vides et des pièces de raccord sont disponibles pour une installation en continu. Pour l'installation d'accessoires (thermostat intégré ou relais), consultez leur guide d'installation respectif.

1. Retirer le couvercle.
2. Visser l'appareil au mur en utilisant les trous prévus à cet effet.
3. Remettre le couvercle.

**Lorsque vous coupez ou percez un mur pour l'installation de l'appareil, assurez-vous de ne pas endommager le câblage électrique et les autres services publics cachés.**

### THERMOSTAT INTÉGRÉ (INSTALLATION EN USINE)

**Dévisser le support du thermostat à l'intérieur de l'appareil et le retirer afin de pouvoir accéder à la vis de mise à la terre. Une fois les branchements effectués, repositionner le support du thermostat dans sa position originale.**

## RACCORDEMENT ÉLECTRIQUE

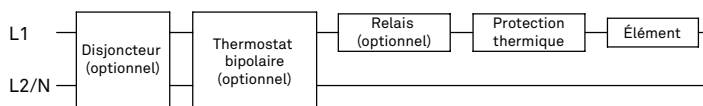
**Coupez l'alimentation électrique au disjoncteur/fusible avant de procéder à l'installation et au raccordement.**

Les fils d'alimentation doivent être raccordés de la façon prescrite par les codes en vigueur. Le fil dénudé (mise à la terre) doit être raccordé au fil vert avec un connecteur. Les fils provenant du panneau électrique doivent être également raccordés aux fils d'alimentation de l'appareil avec des connecteurs.

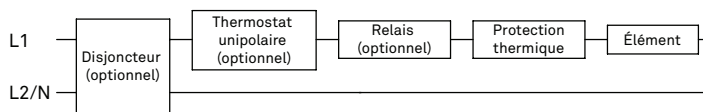
**N.B. Ce produit doit être raccordé par un électricien qualifié selon les codes de l'électricité et du bâtiment en vigueur dans votre région.**

## SCHÉMA ÉLECTRIQUE

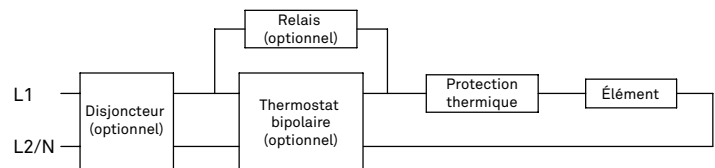
### Thermostat bipolaire avec relais en série



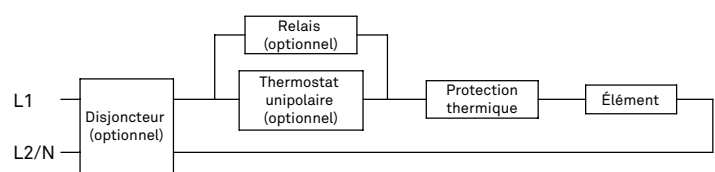
### Thermostat unipolaire avec relais en série



### Thermostat bipolaire avec relais en parallèle



### Thermostat unipolaire avec relais en parallèle



## FONCTIONNEMENT

**AVERTISSEMENT : cet appareil doit être installé correctement avant d'être utilisé.**

## ENTRETIEN



**N.B. L'appareil devrait être nettoyé au moins une fois par année. Tout autre réparation ou entretien que ceux décrits dans ce manuel doivent être exécutés par un personnel qualifié. Cet appareil doit être nettoyé régulièrement pour que la garantie soit valide. Coupez l'alimentation électrique au disjoncteur/fusible et attendez que l'élément ait refroidi avant de nettoyer l'appareil ou de retirer la grille pour nettoyage et lubrification. AVERTISSEMENT : si un disjoncteur est présent dans l'appareil, vous devez couper l'alimentation au disjoncteur principal avant d'enlever le couvert de la boîte de jonction ou d'ouvrir ou fermer le disjoncteur de l'appareil.**

Dépoussiérez ce dernier à l'aide d'un chiffon doux. Nettoyez-le uniquement avec un chiffon humide et du savon à vaisselle non abrasif. N'utilisez pas de produits de nettoyage chimiques ou abrasifs, car ils pourraient abîmer le revêtement de l'appareil. Si l'appareil se trouve dans un endroit très poussiéreux, utilisez la brosse à dépoussiérer d'un aspirateur pour aspirer la poussière et les autres

corps étrangers se trouvant sur celui-ci. Veuillez noter que la fumée de cigarette pourrait faire jaunir la grille de sortie à long terme et que le meilleur moyen de prévenir ce jaunissement est de la nettoyer régulièrement.

N'oubliez pas de replacer la grille (avec les vis retirées) si vous l'aviez retirée pour le nettoyage. Rétablissez l'alimentation électrique lorsque le nettoyage ou la lubrification sont terminés.

**N'utilisez pas de produits de nettoyage portant les symboles suivants :**



**N.B. Veuillez noter que l'appareil est sous tension même si le thermostat est en position d'arrêt. Vous pouvez donc recevoir un choc électrique tant que l'appareil est alimenté.**

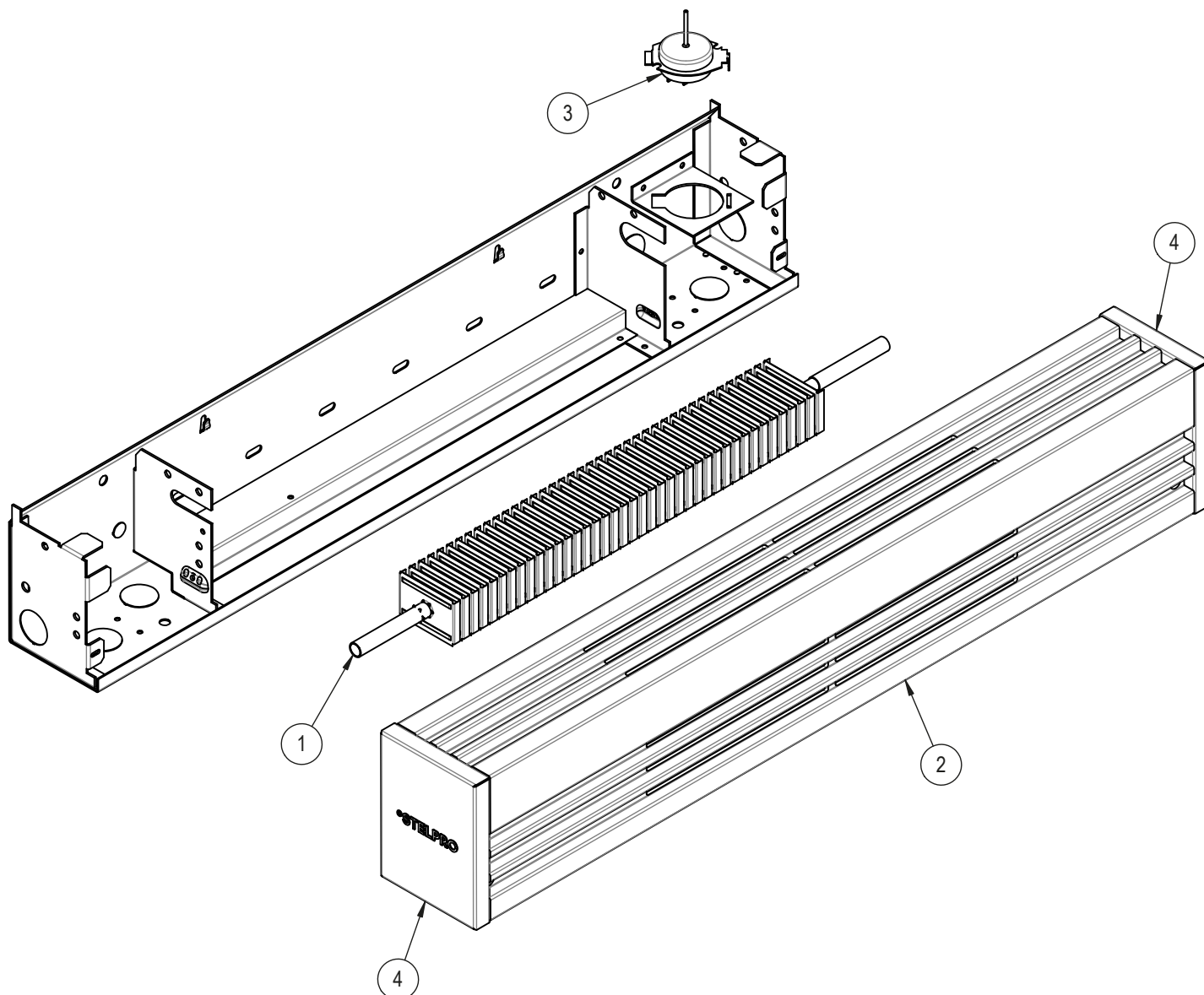
# LISTE DES COMPOSANTS DE RECHANGE

## LISTE DES COMPOSANTS DE RECHANGE

# REF.	# PIÈCE	DESCRIPTION
1	PROT-YYY	PROTECTION THERMIQUE LINÉAIRE (AUTO.)
2	EA0500-06-***	ÉLÉMENT 500 W (600 mm)
2	EA0400-06-***	ÉLÉMENT 400 W (600 mm)
2	EA0300-06-***	ÉLÉMENT 300 W (600 mm)
2	EA0750-09-***	ÉLÉMENT 750 W (900 mm)
2	EA0600-09-***	ÉLÉMENT 600 W (900 mm)
2	EA0450-09-***	ÉLÉMENT 450 W (900 mm)
2	EA1000-12-***	ÉLÉMENT 100 W (1200 mm)
2	EA0800-12-***	ÉLÉMENT 800 W (1200 mm)
2	EA0600-12-***	ÉLÉMENT 600 W (1200 mm)
2	EA1250-15-***	ÉLÉMENT 1250 W (1500 mm)
2	EA1000-15-***	ÉLÉMENT 100 W (1500 mm)
2	EA0750-15-***	ÉLÉMENT 750 W (1500 mm)
2	EA1500-18-***	ÉLÉMENT 1500 W (1800 mm)
2	EA1200-18-***	ÉLÉMENT 1200 W (1800 mm)
2	EA0900-18-***	ÉLÉMENT 900 W (1800 mm)
2	EA1750-21-***	ÉLÉMENT 1750 W (2100 mm)

# REF.	# PIÈCE	DESCRIPTION
2	EA1400-21-***	ÉLÉMENT 1400 W (2100 mm)
2	EA1050-21-***	ÉLÉMENT 1050 W (2100 mm)
2	EA2000-24-***	ÉLÉMENT 2000 W (2400 mm)
2	EA1600-24-***	ÉLÉMENT 1600 W (2400 mm)
2	EA1200-24-***	ÉLÉMENT 1200 W (2400 mm)
2	EA2500-27-***	ÉLÉMENT 2500 W (2700 mm)
2	EA2000-27-***	ÉLÉMENT 2000 W (2700 mm)
2	EA1500-27-***	ÉLÉMENT 1500 W (2700 mm)
2	EA1500-18-***	ÉLÉMENT 1500 W (1800 mm)
2	EA1500-27-***	ÉLÉMENT 1500 W (2700 mm)
2	EA1600-24-***	ÉLÉMENT 1600 W (2400 mm)
2	EA1750-21-***	ÉLÉMENT 1750 W (2100 mm)
2	EA1800-27-***	ÉLÉMENT 1800 W (2700 mm)
2	EA2000-24-***	ÉLÉMENT 2000 W (2400 mm)
2	EA2000-27-***	ÉLÉMENT 2000 W (2700 mm)
2	EA2250-27-***	ÉLÉMENT 2250 W (2700 mm)
2	EA2500-27-***	ÉLÉMENT 2500 W (2700 mm)

\*\*\* Ajouter 1 (120 V) 2 (240 V) 3 (347 V) 5 (480 V) 6 (600 V) 7 (277 V) 8 (208 V)  
 yy = 101 (600 mm) 102 (900 mm) 103 (1200 mm) 104 (1500 mm) 105 (1800 mm) 106 (2100 mm) 108 (2400 mm) 109 (2700 mm)



PROBLÈME	PIÈCE DÉFECTUEUSE OU À VÉRIFIER
L'appareil ne se met pas en marche	<ul style="list-style-type: none"> <li>• Thermostat défectueux ou mal ajusté</li> <li>• Disjoncteur ou fusible ouvert</li> <li>• Protection thermique activée</li> <li>• Raccordement inadéquat</li> <li>• Interrupteur principal de l'appareil ouvert</li> </ul>
L'appareil fonctionne sans arrêt	<ul style="list-style-type: none"> <li>• Thermostat défectueux ou mal ajusté</li> <li>• Pertes de chaleur dans la pièce plus importantes que la capacité de l'appareil</li> </ul>
Le boîtier est extrêmement chaud	<ul style="list-style-type: none"> <li>• Protection thermique défectueuse</li> <li>• Entrée et/ou sortie d'air obstruée</li> </ul>
L'appareil cycle sur la protection thermique (indicateur de surchauffe de l'appareil)	<ul style="list-style-type: none"> <li>• Entrée et/ou sortie d'air obstruée</li> </ul>
Surchauffe de la pièce	<ul style="list-style-type: none"> <li>• Thermostat défectueux ou mal ajusté</li> </ul>
Le disjoncteur s'ouvre lors de la mise en marche de l'appareil	<ul style="list-style-type: none"> <li>• Raccordement inadéquat</li> <li>• Voltage supérieur à celui inscrit sur la plaque signalétique</li> </ul>
La température ambiante désirée n'est jamais atteinte	<ul style="list-style-type: none"> <li>• Un ou plusieurs éléments défectueux</li> <li>• Thermostat défectueux ou mal ajusté</li> <li>• Voltage inférieur à celui inscrit sur la plaque signalétique</li> <li>• Pertes de chaleur dans la pièce plus importantes que la capacité de l'appareil</li> </ul>

N.B. : Si vous n'êtes toujours pas en mesure de régler le problème après avoir vérifié ces points, débranchez l'appareil et communiquez avec votre service à la clientèle (référez-vous à la garantie limitée pour obtenir les numéros de téléphone).

## GARANTIE LIMITÉE

La présente garantie limitée est celle offerte par Stelpro Design Inc. (« Stelpro ») pour le produit fabriqué par Stelpro suivant : modèle ALUX3. **Veuillez lire attentivement la présente garantie limitée.** Sous réserve des dispositions de cette garantie, Stelpro garantit ses produits et leurs composantes contre tout défaut de matériel ou de fabrication pour les périodes suivantes, et ce, à compter de la date d'achat : **3 ans**. Cette garantie s'applique à l'**acheteur d'origine** seulement; elle n'est pas transférable et ne peut être prolongée ou étendue.

### PROCÉDURE DE RÉCLAMATION

Si l'appareil devient défectueux durant la période de garantie, vous devez couper son alimentation électrique au panneau principal et communiquer avec 1) votre installateur ou votre fournisseur, 2) votre centre de services ou 3) le service à la clientèle de Stelpro, lesquels vous indiqueront la procédure à suivre. Dans tous les cas, vous devez avoir une **copie de votre facture** et fournir les **renseignements inscrits sur la plaque signalétique** du produit. Stelpro se réserve le droit d'inspecter ou de faire inspecter tout produit ou toute pièce avant d'honorer une réclamation. Stelpro se réserve également le droit de remplacer l'appareil, de rembourser son prix d'achat ou de réparer ou de faire réparer une pièce défectueuse. Veuillez noter que les réparations effectuées dans le cadre de la période de garantie doivent être préalablement autorisées par écrit par Stelpro et effectuées par une personne autorisée par Stelpro.

Avant de retourner un produit à l'usine de Stelpro, vous devez avoir un numéro d'autorisation (RMA) de Stelpro. Vous obtiendrez ce dernier en appelant le service à la clientèle au : **1 844 STELPRO (783-5776)**. Le numéro d'autorisation doit être clairement écrit sur le colis ou celui-ci sera refusé.

### CONDITIONS, EXCLUSIONS ET DÉNI DE RESPONSABILITÉ

La présente garantie est exclusive et en lieu et place de toute autre garantie (à l'exception des droits de propriété), expresse ou implicite. De plus, Stelpro décline expressément et exclut toute garantie implicite de qualité marchande ou d'adaptation à une fin particulière.

La responsabilité de Stelpro se limite à ce qui est prévu dans la présente garantie. Stelpro ne peut en aucun cas être assujettie à toute autre obligation ou responsabilité quelconque, qu'elle soit de source contractuelle ou extracontractuelle ou autre théorie du droit, en ce qui concerne les biens et services qu'elle offre, ou ne peut être tenue responsable d'aucun engagement, geste ou omission à cet égard. Sans limiter la généralité de ce qui précède, Stelpro décline expressément toute responsabilité relative aux dommages matériels ou aux préjudices corporels; aux pénalités; aux dommages-intérêts spéciaux ou punitifs; aux pertes de bénéfices ou d'utilisation; au coût du capital; au coût des produits, des installations ou des services de remplacement; aux mises à l'arrêt; aux ralentissements; à tout autre type de perte pécuniaire. Stelpro décline également toute responsabilité relative aux réclamations de clients ou de toute autre tierce partie pour de tels dommages. En outre, Stelpro refuse de prendre en charge tout dommage indirect, accessoire et éventuel de quelque nature qu'il soit.

La présente garantie ne couvre pas les dommages ou bris résultant de : 1) une mauvaise installation ou un entreposage inadéquat; 2) un usage abusif ou anormal, un mauvais usage, un manque d'entretien, un entretien inadéquat (autre que celui prévu par Stelpro) ou un usage différent de celui pour lequel l'appareil a été conçu; 3) une catastrophe naturelle ou un événement hors du contrôle de Stelpro, y compris, mais non limité à, un ouragan, une tornade, un tremblement de terre, une attaque terroriste, une guerre, une surtension, une inondation, un dégât d'eau, etc. Cette garantie ne couvre pas les dommages et bris accidentels, intentionnels ou causés par une négligence de la part de l'utilisateur ou du propriétaire du produit. De plus, elle ne couvre pas les coûts liés au débranchement, au transport et à l'installation du produit.

Cette garantie se limite à la réparation de l'appareil, à son remplacement ou au remboursement de son prix d'achat, **au choix de Stelpro**. Les pièces remplacées ou réparées avec l'autorisation écrite de Stelpro dans le cadre de la période de garantie seront elles-mêmes garanties pour la durée restante de la garantie de la pièce initiale. La présente garantie ne sera pas valide et Stelpro pourra refuser toute réclamation si l'appareil a été **modifié de quelque façon que ce soit** sans l'autorisation préalable écrite de Stelpro ou si les numéros affichés sur la plaque signalétique ont été enlevés ou modifiés. Cette garantie ne couvre pas les égratignures, les bosselures, la corrosion ou la décoloration causée par une chaleur excessive, des produits de nettoyage chimiques ou des agents abrasifs. De plus, elle ne couvre pas les dommages ou bris survenus durant le transport de l'appareil.

Certains États ou certaines provinces ne permettent pas de limitation sur la durée d'une garantie implicite et d'autres ne permettent pas l'exclusion ou la limitation des dommages indirects ou consécutifs. Ainsi, les présentes limitations et exclusions pourraient ne pas s'appliquer à vous. La présente garantie vous donne des droits légaux spécifiques. Vous pouvez également jouir d'autres droits, lesquels peuvent varier d'un État à l'autre et d'une province à l'autre.