

## Thermostat électronique D010

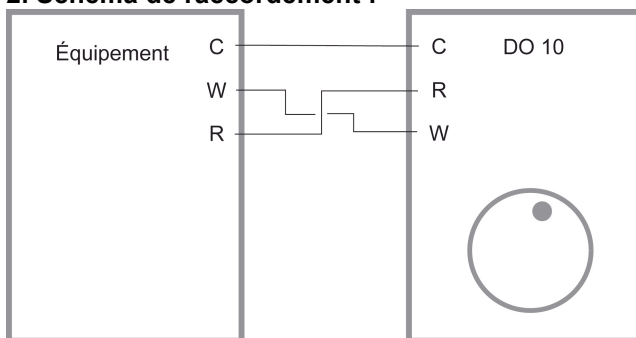
### Installation :

**Avertissement :** Veuillez mettre le thermostat et les appareils qui y sont reliés à l'arrêt avant de les installer. Le thermostat doit être installé par une personne qualifiée.

### 1. Emplacement du thermostat :

Le thermostat doit être utilisé à l'intérieur seulement. Il doit être installé sur un mur, à environ 1,5 m au-dessus du sol, à un endroit où il pourra détecter les changements de température de la pièce et où l'air circule facilement. Celui-ci ne doit pas être exposé directement aux rayons du soleil et ne doit pas être susceptible de recevoir des éclaboussures. De plus, il ne doit pas être situé près de sources de chaleur ou de froid.

### 2. Schéma de raccordement :



### 3. Procédure d'installation :

#### Enlèvement du couvercle :

À l'aide d'un tournevis, desserrez la vis à la base du thermostat, sans l'enlever complètement. (voir image 1)

À l'aide d'un tournevis fin, poussez délicatement le crochet de verrouillage vers le haut et retirez délicatement le couvercle frontal en le tirant vers le haut. (voir image 2)

#### Installation :

Assurez-vous que la surface de montage est plane.

Insérez les fils dans le bornier.

Insérez les deux tiges d'ancrages murales dans le mur.

Fixez le thermostat au mur à l'aide des deux vis fournies. (voir image 3)

#### Raccordements électriques :

Faites les raccordements appropriés en vous référant au schéma indiqué.

Remplacez ensuite tous les fils dans le mur.

#### Installation du couvercle :

Alignez le bouton du thermostat.

Remplacez le couvercle et assurez-vous que les crochets d'ancrage du haut sont bien fixés en place. (voir image 4)

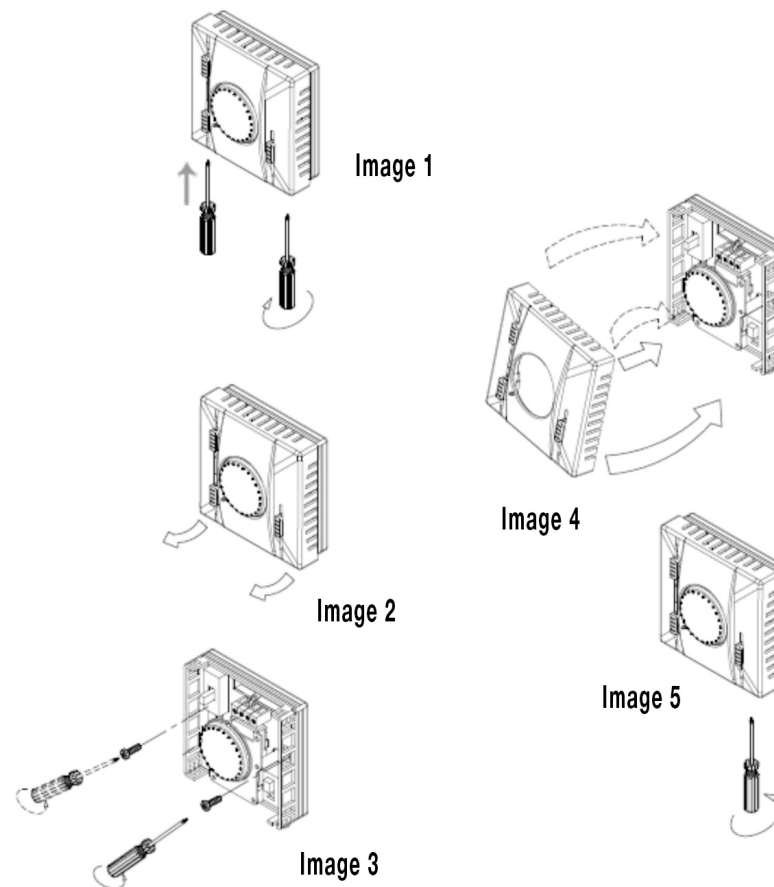
Appuyez légèrement sur le couvercle et serrez la vis à la base du thermostat. (voir image 5)

### 4. Réglage de la température :

- Réglez le thermostat à la température voulue en tournant le bouton de réglage.

### 5. Spécifications :

Plage de réglage : 10 °C à 30 °C  
Intervalle : 1 °C  
Température de fonctionnement : 0 °C à - 45 °C  
Degré de protection : IP20  
Voltage : 24 VAC  
Ampérage : 1 A



# °STELPRO

confort 360