

Thermostat électronique ET12-H LCD (24 V)

Emplacement du thermostat :

Le thermostat doit être utilisé à l'intérieur seulement. Il doit être installé sur un mur, à environ 1,5 m au-dessus du sol, à un endroit où il pourra détecter les changements de température de la pièce et où l'air circule facilement. Celui-ci ne doit pas être installé près d'une surface chaude (comme un téléviseur, un appareil de chauffage ou un réfrigérateur), ni être exposé directement aux rayons du soleil, à des courants d'air ou à la radiation de certains appareils. Il ne doit pas non plus être installé à un endroit où il est susceptible de recevoir des éclaboussures.

Procédure d'installation :

1. Installation du thermostat :

- À l'aide d'un tournevis fin, soulevez un des côtés du couvercle et poussez délicatement vers l'intérieur du thermostat un des crochets de verrouillage de chaque côté et retirez le couvercle (voir image 2).
- Assurez-vous que la surface de montage est plane.
- Insérez les fils dans le bornier.
- Insérez les deux tiges d'ancrage murales dans le mur.
- Fixez le thermostat au mur à l'aide des deux vis fournies.

2. Raccordements électriques :

- Faites les raccordements appropriés en vous référant au schéma (voir image 1).
- Remplacez ensuite tous les fils dans le mur.
- Pour refermer le couvercle, alignez les ouvertures de chaque côté du couvercle avec les crochets d'ancrage et pressez.

3. Réglage de la température :

- Réglez le thermostat à la température voulue à l'aide des boutons du thermostat.
- La température ambiante s'affichera après 10 secondes.

Entretien :

Avertissement : Coupez l'alimentation électrique avant d'entretenir l'appareil. Le thermostat doit être entretenu par une personne qualifiée.

Spécifications :

Plage de température :	10,0 à 32,0 °C
Intervalle :	2 °C
Tension :	24 VAC +/- 10 %
Fréquence :	50/60 Hz
Sortie analogique:	0-10 VDC
Sonde :	Thermistor NTC
Terminaux :	Câble 14 AWG
Température de fonctionnement :	0 à 45 °C
Température d'entreposage :	-10 à 55 °C

°STELPRO

Schéma de raccordement :

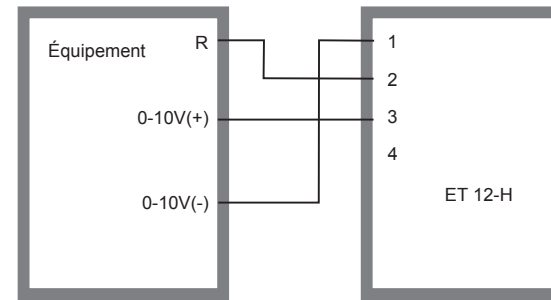


Image 1

Installation :

