



MIRAGE^{MC}

**GUIDE DE
L'UTILISATEUR**

MIR...
MIR...WC
MIR...P

MIR CONVECTEUR



INS-MIR_FR_0423

MERCI DE VOTRE ACHAT!
BESOIN D'ASSISTANCE? CONTACTEZ LE SERVICE À LA CLIENTÈLE DE STELPRO.

WWW.STELPRO.COM
CONTACT@STELPRO.COM
1-844-STELPRO

INSTRUCTIONS IMPORTANTES

Avant d'installer ou d'utiliser ce produit, vous devez lire et comprendre les présentes directives et les conserver pour référence ultérieure. Le fabricant ne pourra pas être tenu responsable de quoi que ce soit et la garantie ne sera pas valide si l'installateur et l'utilisateur ne respectent pas ces directives.

Ce produit doit être installé par une personne qualifiée et raccordé par un électricien certifié conformément aux codes de l'électricité et du bâtiment en vigueur dans votre région. Le non-respect de ces directives pourrait entraîner des préjudices corporels, des dommages matériels, des blessures graves et des chocs électriques potentiellement mortels.

Protégez l'appareil à l'aide des disjoncteurs ou des fusibles appropriés en vous référant à la plaque signalétique. Assurez-vous que la tension d'alimentation (volts) correspond à celle indiquée sur la plaque signalétique.

Cet appareil doit être **mis à la terre. Utiliser des conducteurs en cuivre seulement.** Employer des fils d'alimentation adéquats pour 75°C (167°F).

Coupez l'alimentation électrique de l'appareil au disjoncteur/fusible avant de procéder à l'installation, à la réparation et au nettoyage.

Assurez-vous que l'appareil est conçu pour l'utilisation prévue (au besoin, consultez le catalogue de produits ou un représentant).

Puissance de chauffage recommandée : 1,25 W/pied cube (0,03 m³). Ceci équivaut à **10 W/pied carré (0,09 m²)** pour un plafond d'une hauteur standard de **8 pieds (2,44 m)**. La puissance recommandée est habituellement suffisante pour les besoins de chauffage normaux. Notez que la qualité d'isolation des murs et des fenêtres sont des facteurs qui influent sur les pertes de chaleur et font varier la puissance requise pour chauffer la pièce. Au besoin, référez-vous à un spécialiste qui pourra calculer ces pertes de chaleur et optimiser la puissance requise ou consultez le site Web de Stelpro Design sous la rubrique « Calcul de chauffage en ligne » (bâtiments résidentiels). Pour chauffer une grande pièce et accroître le confort de celle-ci, vous devriez privilégier l'installation de plusieurs appareils au lieu d'un seul. Par exemple, 2 x 1000 W plutôt que 1 x 2000 W. Si la puissance de l'appareil est insuffisante pour la grandeur de la pièce, celui-ci fonctionnera sans arrêt, ce qui le fera vieillir prématurément ou jaunir.

N'installez pas l'appareil dans des endroits où il y a des objets pouvant être endommagés par la chaleur. **Respectez les distances et les positions mentionnées** dans la section d'installation de ce guide.

Si l'installateur ou l'utilisateur modifie l'appareil de quelque façon que ce soit, il sera tenu responsable de tout dommage résultant de cette modification et la certification CSA pourrait être annulée. Cet appareil ne doit pas entrer en contact avec une source d'eau et doit être à l'abri des éclaboussures (ex. : l'eau d'une vadrouille). Ne l'utilisez pas si une partie quelconque a été submergée. De plus, ne l'activez ou ne le désactivez pas lorsque vous avez les pieds dans l'eau ou les mains mouillées.

Lorsque vous coupez ou percez un mur pour l'installation de l'appareil, assurez-vous de ne pas endommager le câblage électrique et les autres services publics cachés. Lors de la mise en marche initiale ou d'une première mise en marche après une longue période, il est normal que l'appareil dégage temporairement certaines odeurs ainsi qu'une mince fumée blanchâtre. Puisqu'il chauffe, cet appareil présente des risques même lorsqu'il fonctionne de façon normale. Faites donc preuve de **prudence**, de **discernement** et de **diligence** lorsque vous l'utilisez. Pour éviter les brûlures, ne laissez pas la peau nue entrer en contact avec les surfaces chaudes. Laissez l'appareil refroidir quelques minutes avant de le manipuler (il reste chaud pendant un certain temps).

Laissez au moins **6 pouces (15,2 cm)** d'espace libre entre l'appareil et les surfaces adjacentes, également **4 pouces (10,2 cm)** minimum du plancher. Par contre, ne laissez pas d'objets ou de meubles tels que, mais non limités à, des couvertures, des serviettes, un lit, un panier à linge, des vêtements, des papiers, etc., entrer en contact avec l'appareil et tenez-les à une distance d'au moins **12 pouces (30,5 cm)** de celui-ci. De plus, certains matériaux sont plus sensibles à la chaleur que d'autres, assurez-vous donc que ceux qui se trouvent à proximité de votre appareil peuvent supporter la chaleur qu'il dégage. N'installez pas l'appareil sur un mur derrière une porte. N'obstruez jamais les entrées et sorties d'air de l'appareil. Cette obstruction entraînerait une surchauffe, ce qui pourrait causer un incendie. N'insérez pas de corps étrangers dans les entrées et sorties d'air de l'appareil, car cela pourrait l'endommager et causer des chocs électriques ou un incendie.

L'appareil comporte des pièces chaudes et pouvant produire des arcs électriques (étincelles). Il n'est pas conçu pour être utilisé ou entreposé dans des endroits humides ou contenant des liquides inflammables, des matières combustibles et des produits corrosifs, abrasifs, chimiques ou explosifs tels que, mais non limités à, de la peinture, de l'essence, du chlore, du bran de scie et des produits de nettoyage.

Certains endroits sont plus poussiéreux que d'autres. L'utilisateur doit donc évaluer s'il doit **nettoyer l'appareil** en se basant sur la quantité de saleté accumulée sur les entrées et les sorties d'air ainsi qu'à l'intérieur de l'appareil. La saleté accumulée peut faire jaunir l'appareil ou entraîner la défectuosité d'un de ses composants. Il y a un risque d'incendie si le produit n'est pas installé et nettoyé conformément aux présentes directives. L'activation de la protection thermique indique que l'appareil a été soumis à des conditions de fonctionnement anormales. Si celle-ci demeure activée ou s'active et se désactive de façon répétitive, il est recommandé de faire inspecter l'appareil par un électricien qualifié ou un centre de réparation reconnu afin de s'assurer qu'il n'est pas endommagé (référez-vous préalablement aux termes de la garantie limitée).

Si cet appareil est endommagé ou défectueux, coupez son alimentation électrique au disjoncteur/fusible et faites-le réparer dans un centre de réparation reconnu (référez-vous préalablement aux termes de la garantie limitée).

CONSERVEZ CES INSTRUCTIONS

DÉPANNAGE

Le tableau suivant présente les problèmes et alertes les plus courants que vous pourriez rencontrer avec votre convecteur. Si votre problème ne se trouve pas dans ce tableau ou si la solution proposée ne règle pas le problème, mettez l'appareil hors tension et communiquez avec notre équipe du service à la clientèle.

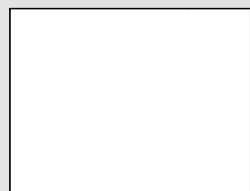
WWW.STELPRO.COM
CONTACT@STELPRO.COM
1-844-STELPRO

PROBLÈME/SIGNAL D'ALERTE	CAUSES POSSIBLES ET SOLUTIONS
L'appareil ne se met pas en marche	<ul style="list-style-type: none">Disjoncteur ou fusible ouvertProtection thermique activéeRaccordement inadéquat
L'appareil fonctionne sans arrêt	<ul style="list-style-type: none">Thermostat/minuterie défectueux ou mal ajusté
Le boîtier est extrêmement chaud	<ul style="list-style-type: none">Protection thermique défectueuseEntrée et/ou sortie d'air obstruée(s)
La température ambiante désirée n'est jamais atteinte	<ul style="list-style-type: none">Un ou plusieurs éléments sont défectueuxThermostat/minuterie défectueux ou mal ajustéVoltage inférieur à celui inscrit sur la plaque signalétiquePertes de chaleur dans la pièce plus importantes que la capacité de l'appareil
L'appareil cycle sur la protection thermique (indicateur de surchauffe de l'appareil)	<ul style="list-style-type: none">Entrée et/ou sortie d'air obstruée(s)
Le disjoncteur s'ouvre lors de la mise en marche de l'appareil	<ul style="list-style-type: none">Raccordement inadéquatVoltage supérieur à celui inscrit sur la plaque signalétique
L'appareil ne chauffe pas	<ul style="list-style-type: none">Un ou plusieurs éléments défectueux

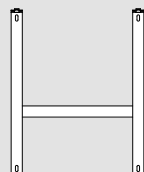
INSTALLATION DU CONVECTEUR

PRENEZ QUELQUES MINUTES POUR BIEN LIRE CE GUIDE AFIN DE FACILITER ET DE SÉCURISER L'INSTALLATION.

CONTENU DE LA BOÎTE



Convecteur



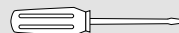
Support mural

Capuchons de connexion*
modèles : MIR..., MIR...WC

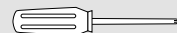


*Non fournis avec le modèle MIR1501P

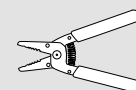
OUTILS ET MATÉRIEL REQUIS



⊖ Tournevis plat



⊕ Tournevis Phillips



Pince à dénuder



Détecteur de montant



Niveau



Ruban à mesurer



4 à 6 vis à bois à tête ronde no 6 à 10 et ancrages appropriés pour fixer de façon sécuritaire le convecteur (voir poids sur l'emballage) à votre type de mur

1

EMPLACEMENT DE VOTRE CONVECTEUR

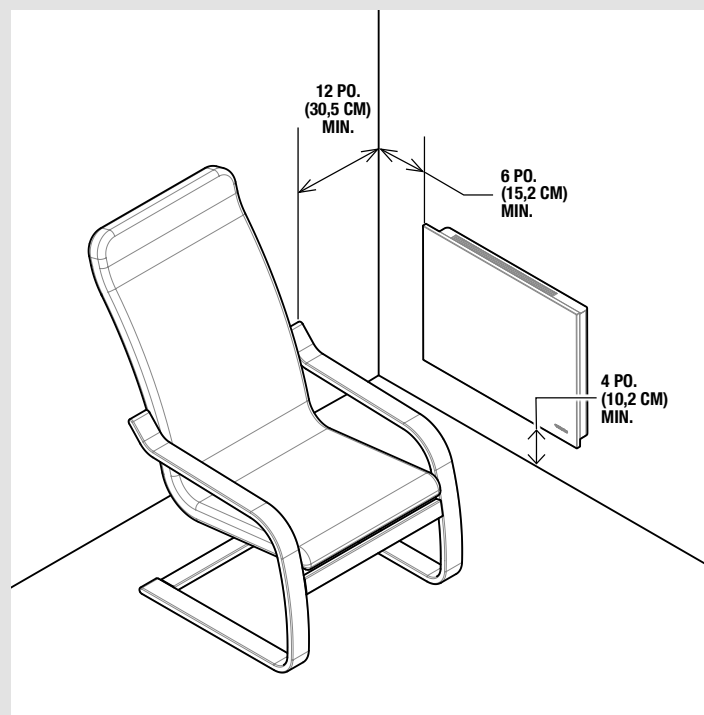
ATTENTION : Afin d'éviter tout risque de surchauffe et d'incendie, laissez un espace libre d'au moins 12 pouces (30,5 cm) devant le convecteur, 6 pouces (15,2 cm) de chaque côté et 4 pouces (10,2 cm) au-dessus du plancher.

Ne laissez pas d'objets ou de meubles tels que, mais non limités à, des couvertures, des serviettes, un panier à linge, des vêtements, des papiers, etc., entrer en contact avec le convecteur et tenez-les à une distance d'au moins 12 pouces (30 cm) de celui-ci.

L'appareil n'est pas conçu pour être utilisé ou entreposé dans des endroits humides ou contenant des liquides inflammables, des matières combustibles et des produits corrosifs, abrasifs, chimiques ou explosifs tels que, mais non limités à, de la peinture, de l'essence, du chlore, du bran de scie et des produits de nettoyage.

Aucune prise électrique ne peut être située vis-à-vis l'empreinte du boîtier, car il peut y avoir interférence.

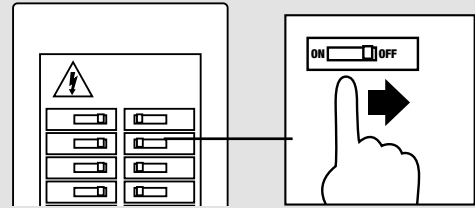
Le modèle MIR1501P doit être installé à moins de 1,8 m (6 pieds) d'une prise de courant 120 V avec circuit dédié pour le brancher.



2

COUPURE DE L'ALIMENTATION ÉLECTRIQUE

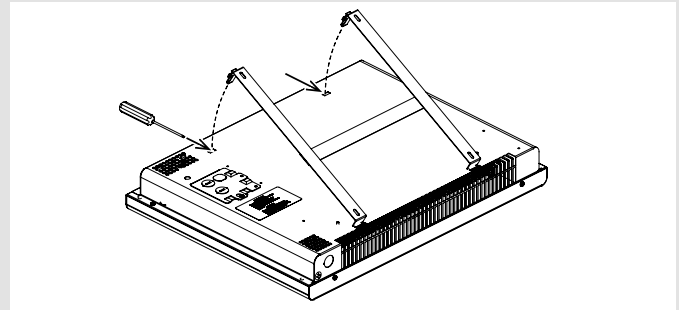
Pour vous protéger contre les risques d'électrocution, coupez l'alimentation des câbles d'alimentation provenant du panneau électrique.



3

RETRAIT DU SUPPORT MURAL DE L'APPAREIL

1. Déposez l'appareil à plat sur une surface propre et non abrasive pour ne pas abîmer le devant de l'appareil.
2. Appuyez sur chaque ressort à l'aide d'un tournevis.
3. Pivotez le support vers le haut.
4. Retirez les crochets inférieurs de l'appareil.

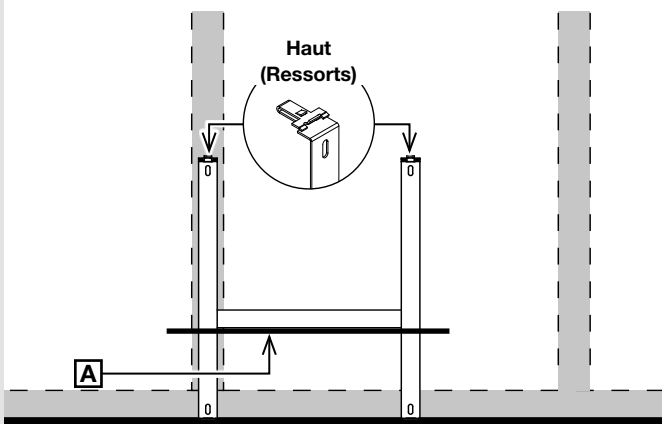


4

PRÉPARATION DE LA SURFACE POUR L'INSTALLATION

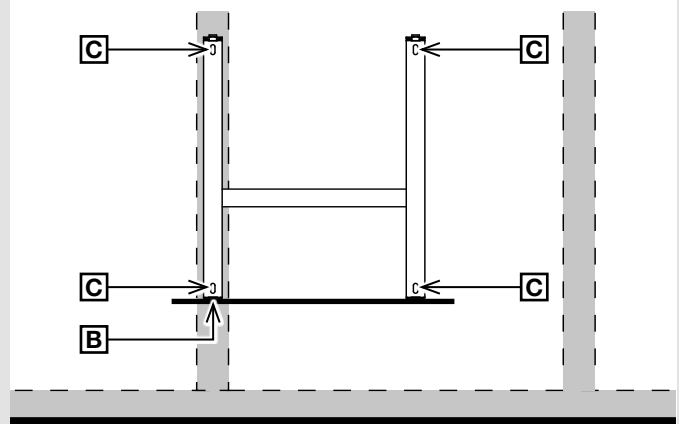
NOTE : Le mur où vous installez l'appareil doit être le plus plat possible pour assurer un assemblage ferme et sécuritaire entre l'appareil et son support. Il est très important de suivre cette directive pour éviter d'endommager le support lors de l'installation. Cela pourrait entraîner un dysfonctionnement du système de verrouillage.

1. À l'aide du détecteur de montant, repérez les montants et autres structures qui pourraient se trouver dans le mur.
2. Pour déterminer où installer l'unité sur le mur, utilisez le support mural comme guide. Pour une installation plus solide, alignez un côté du support mural sur un montant, comme indiqué sur l'illustration.
3. Pour une installation à la hauteur minimale de 4 pouces (10,2 cm), placez le support sur le sol, devant le mur où l'appareil sera installé et tracez une ligne temporaire sous la ligne horizontale du support à l'aide d'un crayon. [A]
4. Alignez le bas du support mural avec la ligne temporaire tracée à l'étape précédente ou à la hauteur désirée. Assurez-vous que le support est au niveau. [B]



5. Marquez la position des vis dans les fentes du support [C]. Assurez-vous qu'il est au niveau.
6. Installez les ancrages appropriés pour fixer de façon sécuritaire le convecteur (voir le poids sur l'emballage) selon le type de mur, puis vissez* le support en place.
7. Faites sortir le câble d'alimentation du mur. Prévoyez suffisamment de câble pour faciliter le raccordement aux fils de l'appareil.

***Note : Lorsque vous percez le mur, assurez-vous de ne pas endommager le câblage électrique et les autres utilitaires cachés.**



AVERTISSEMENT : Utilisez uniquement des fils de cuivre pouvant résister à une température de 75°C (167°F).

1. Dévissez et retirez la porte de la boîte de jonction et mettez-la de côté.
2. Tirez les fils en dehors de celle-ci.
3. Au besoin, dénudez les fils du câble d'alimentation **[A]** à l'aide d'un dénudeur.
4. Connectez le fil dénudé (terre) au fil vert **[B]** à l'aide d'un des capuchons de connexion **[C]** fournis (voir le schéma de connexion).
5. Raccordez ensuite les fils du convecteur **[D]** et de l'alimentation de la même façon avec les deux autres capuchons. Serrez fermement les capuchons sur les fils pour vous assurer que chaque connexion est sécuritaire.
6. Placez ensuite tous les fils dans la boîte de jonction en prenant soin de placer le câble dans l'un des dégagements prévus à cet effet **[E]**.

NOTE : Si l'installation est effectuée dans un trou pré-perforé **[F]**, utilisez un serre-fils pour sécuriser le câble d'alimentation. Remplacez le couvercle de la boîte de jonction et insérez la vis pour le maintenir en place.

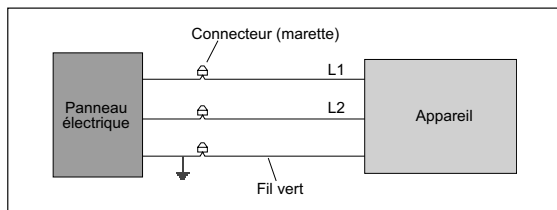
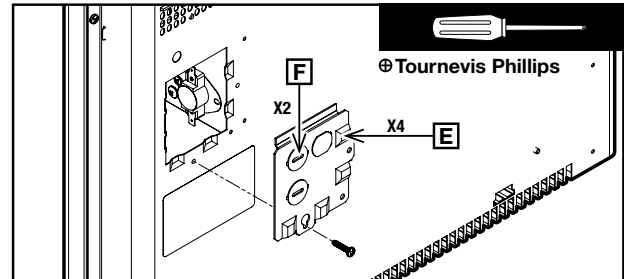


DIAGRAMME ÉLECTRIQUE DES COMPOSANTES



RETRAIT DU COUVERCLE DE LA BOÎTE DE JONCTION

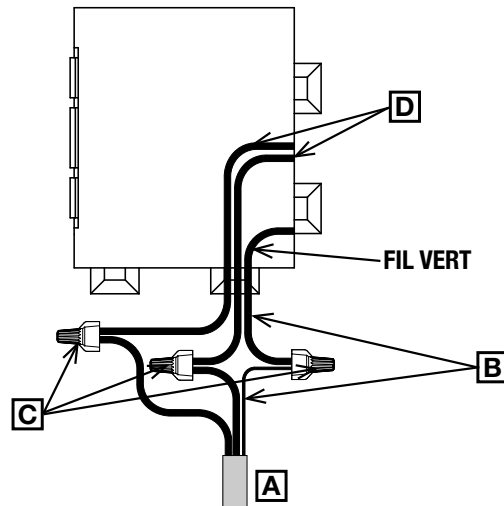


SCHÉMA DE CONNEXION

BRANCHEMENT DU MODÈLE MIR1501P (AVEC CORDON)

Ce modèle est équipé d'une fiche à trois broches :

- Par mesure de sécurité, la fiche peut seulement être insérée dans une prise secteur avec mise à la terre. Si vous ne parvenez pas à insérer la fiche dans la prise, contactez votre électricien. Ne supprimez pas le dispositif de sécurité de mise à la terre de la fiche.
- Veuillez brancher ce convecteur sur un circuit 120 V dédié. L'ajout d'autres appareils sur ce circuit pourrait faire déclencher le disjoncteur associé.
- Branchez la fiche du cordon du produit directement dans une prise murale (n'utilisez pas de rallonge).

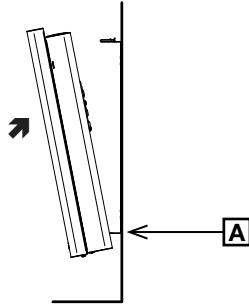
AVERTISSEMENT : Aucune prise électrique ne peut être située vis-à-vis l'empreinte du boîtier, car il peut y avoir interférence entre le boîtier et la prise.

6

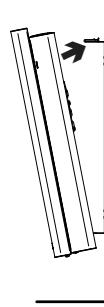
INSTALLATION DE L'APPAREIL SUR LE SUPPORT MURAL

ATTENTION : Assurez-vous que le convecteur est correctement engagé dans le support mural pour éviter toute chute et tout dommage.

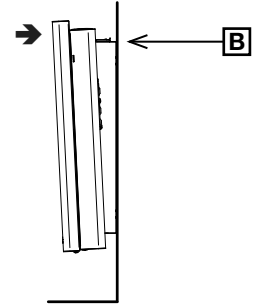
1. Insérez l'appareil dans les crochets inférieurs [A] du support mural.



2. Basculez le haut de l'appareil et enclenchez-le dans les crochets supérieurs du support.



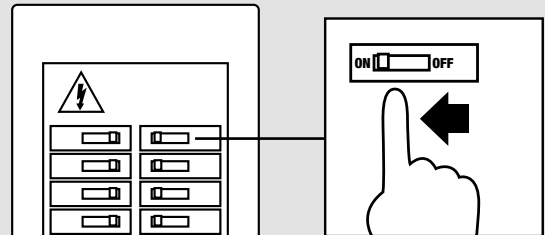
3. Poussez sur l'appareil de façon à bien l'enfoncer. [B]



7

RÉTABLISSEMENT DE L'ALIMENTATION ÉLECTRIQUE

1. Rétablissez l'alimentation du convecteur. Assurez-vous qu'il fonctionne en augmentant la température et qu'il commence à chauffer.
2. Voir la section **Fonctionnement du convecteur** pour vous assurer de profiter pleinement de votre appareil.




FONCTIONNEMENT DU CONVECTEUR

AVERTISSEMENT : Avant d'utiliser votre convecteur, assurez-vous que son installation a été faite par un électricien certifié conformément aux codes de l'électricité et du bâtiment en vigueur dans votre région. Avant d'utiliser l'appareil, assurez-vous que l'entrée d'air (bas) et la sortie d'air (avant) ne sont pas obstruées.

CONTRÔLER LE CONVECTEUR

Selon le modèle choisi, reportez-vous au tableau ci-dessous pour savoir comment contrôler le convecteur.

MIR..., MIR1501P	Ces modèles sont contrôlés à l'aide d'un thermostat intégré pour ajuster la température de consigne de la pièce. (Voir la page 7 pour plus de détails).	
MIR...WC	Ce modèle est contrôlé à l'aide d'un thermostat mural pour ajuster la température de consigne de la pièce.	---

CONTRÔLE PAR UN THERMOSTAT ÉLECTRONIQUE INTÉGRÉ

CONTRÔLE DE LA TEMPÉRATURE ET AFFICHAGE

Le thermostat possède deux (2) modes de réglage; le mode JOUR (☀) et le mode NUIT (☾). Pour passer d'un mode à l'autre, vous devez appuyer simultanément sur les deux boutons, puis relâcher immédiatement.

NOTE : Lorsque vous sélectionnez le mode NUIT, le thermostat respecte ce réglage pour la durée préprogrammée de ce mode (voir « Choix de la durée du mode NUIT » pour obtenir de plus amples détails). Le thermostat reviendra automatiquement en mode JOUR une fois la durée du mode NUIT écoulée.

☀ MODE JOUR

RÉGLAGE DE LA TEMPÉRATURE DÉSIRÉE

En appuyant sur l'un des deux boutons, vous entrez dans le mode de réglage, indiqué par le clignotement de l'icône SOLEIL. Vous pouvez alors voir le réglage actuel de la température en mode JOUR.

Vous pouvez changer la température à l'aide de ces mêmes boutons, soit en augmentant (bouton du haut) ou en diminuant (bouton du bas) la consigne. La consigne de température augmente ou diminue de 0,5 °C (ou 1 °F) à chaque pression. Si vous maintenez le bouton enfoncé, la vitesse de changement de température augmente, ce qui permet un réglage rapide et efficace.

Une fois la température réglée, relâchez le bouton. Celle-ci demeurera enregistrée en tant que température de jour et l'affichage redeviendra normal après trois (3) secondes.

MODE VEILLEUSE (RÉTROÉCLAIRAGE CONTINU)

Normalement, le rétroéclairage s'allume lorsque vous appuyez sur l'un des deux boutons et s'éteint quinze (15) secondes après. Pour allumer le rétroéclairage en continu, appuyez simultanément sur les deux boutons pendant trois (3) secondes jusqu'à ce que le rétroéclairage clignote, puis relâchez. Répétez la procédure pour désactiver le mode veilleuse.

CHOIX DE L'ÉCHELLE DE TEMPÉRATURE

Appuyez simultanément sur les deux boutons pendant huit (8) secondes, le symbole °C ou °F clignotera (notez qu'après 3 secondes le rétroéclairage clignotera). Relâchez les boutons pour changer d'échelle.



BLOCAGE DU THERMOSTAT


Ce mode permet d'imposer une consigne de température maximale. Il devient alors impossible de dépasser cette consigne, peu importe le mode en cours (JOUR/NUIT). Il est toutefois encore possible d'abaisser la température à votre gré et toutes les autres fonctions demeurent inchangées. Pour assurer davantage de sécurité, la désactivation du blocage nécessite une coupure de l'alimentation du thermostat.

PROCÉDURE D'ACTIVATION DU BLOCAGE

1. En mode JOUR, ajustez la consigne de température à la valeur maximale désirée.
2. Appuyez simultanément sur les deux boutons pendant plus de 13 secondes jusqu'à ce que l'icône CADENAS clignote (notez que le rétroéclairage clignotera après 3 secondes et les symboles °C ou °F, après 8 secondes).
3. Relâchez les boutons. Le blocage de la consigne sera alors activé.

PROCÉDURE DE DÉSACTIVATION DU BLOCAGE

1. Mettez en mode JOUR.
2. Coupez l'alimentation du thermostat au panneau électrique.
3. Attendez environ 1 minute.
4. Rétablissez ensuite l'alimentation du thermostat.
5. L'icône CADENAS clignote, indiquant qu'il est possible de désactiver le blocage.
6. Pendant le clignotement, en mode JOUR, appuyez simultanément sur les deux boutons pendant plus de 13 secondes jusqu'à ce que l'icône CADENAS s'éteigne.
7. Relâchez les boutons. Le blocage de la consigne sera alors désactivé.

NOTE : Si le blocage n'est pas désactivé dans les 5 minutes suivant le rétablissement de l'alimentation, l'icône  cessera de clignoter et il ne sera plus possible de désactiver le blocage, à moins de couper l'alimentation de nouveau.

☾ MODE NUIT

RÉGLAGE DE LA TEMPÉRATURE DÉSIRÉE

En appuyant sur l'un des deux boutons, vous entrez dans le mode de réglage, indiqué par le clignotement de l'icône LUNE. Vous pouvez alors voir le réglage actuel de la température en mode NUIT.

Vous pouvez changer la température à l'aide de ces mêmes boutons, soit en augmentant (bouton du haut) ou en diminuant (bouton du bas) la consigne. La consigne de température augmente ou diminue de 0,5 °C (ou 1 °F) à chaque pression. Si vous maintenez le bouton enfoncé, la vitesse de changement de température augmente, ce qui permet un réglage rapide et efficace.

Une fois la température réglée, relâchez le bouton. Celle-ci demeurera enregistrée en tant que température de nuit et l'affichage redeviendra normal après trois (3) secondes.

CHOIX DE LA DURÉE DU MODE NUIT

En appuyant simultanément sur les deux boutons pendant trois (3) secondes, vous accédez au mode de réglage de la durée du mode NUIT. Vous pouvez diminuer ou augmenter le nombre d'heures programmées en appuyant sur le bouton du haut ou du bas (de 1 heure à 999 heures). Si vous maintenez le bouton enfoncé, la vitesse de changement de température augmente. Une fois la durée réglée, relâchez le bouton. Celle-ci demeurera enregistrée en tant que durée du mode NUIT et l'affichage redeviendra normal après trois (3) secondes.

Vous avez donc la possibilité de régler l'appareil selon vos besoins. Par exemple, pour assurer une économie d'énergie et un plus grand confort durant la nuit, vous pouvez régler le nombre d'heures de façon à ce que l'appareil revienne en mode JOUR à votre réveil (voir « Mode automatique »). De plus, si vous partez en voyage et que vous désirez économiser de l'énergie durant votre séjour, sans toutefois que la pièce ne soit plus fraîche à votre retour, vous pouvez indiquer le nombre d'heures de votre absence (1 jour = 24 heures, 1 semaine = 168 heures). En passant en mode NUIT avant de partir, la température reviendra en mode JOUR automatiquement dès votre retour, ce qui vous assurera un confort maximal.

☼ MODE AUTOMATIQUE

Pour activer ou désactiver ce mode, vous devez passer au mode « Choix de la durée du mode NUIT ». Le nombre d'heures programmées en mode NUIT doit être de 23 heures ou moins pour pouvoir activer le mode AUTOMATIQUE. Pour ce faire, appuyez simultanément sur les deux boutons pendant trois (3) secondes. Pour désactiver ce mode, appuyez de nouveau sur les deux boutons pendant trois (3) secondes. Si le nombre d'heures programmées est augmenté à plus de 23, le mode AUTOMATIQUE se désactive immédiatement (s'il était activé). Le pictogramme du mode AUTOMATIQUE s'allume ou s'éteint selon le cas.

Si vous n'appuyez sur aucun bouton pendant cinq (5) secondes, vous sortirez du mode de programmation et reviendrez au mode NUIT, la programmation du mode NUIT sera réinitialisée et le mode automatique se mettra en marche s'il a été activé. Après 24 heures, le mode AUTOMATIQUE entraîne le retour automatique au mode NUIT. La programmation de nuit est alors réinitialisée et un autre cycle de 24 heures commence. Même si le thermostat est en mode AUTOMATIQUE, vous pouvez passer du mode JOUR au mode NUIT à votre gré, cela n'influencera pas le cycle de 24 heures et le retour automatique au mode NUIT.

NOTE : Le passage en mode ARRÊT (OFF) désactive le mode AUTOMATIQUE.

Lors d'un retour après une mise hors tension (une panne de courant par exemple), le mode AUTOMATIQUE est désactivé. Si ce mode était activé avant la mise hors tension, le pictogramme clignotera au retour du courant. Le thermostat sera alors en mode JOUR. Le clignotement cessera dès que vous appuierez sur l'un des boutons.

❄ PROTECTION ANTIGEL

Pour protéger votre domicile contre le gel et limiter la consommation d'énergie en cas d'une absence prolongée, ajustez le thermostat en position antigel. Pour entrer dans ce mode, vous devez abaisser la température de jour entre 3 °C et 5 °C jusqu'à ce qu'un flocon de neige (❄) soit affiché. L'icône indique l'activation de ce mode de fonctionnement économique et sécuritaire.

MODE SANS CHAUFFAGE

Pour mettre le chauffage à l'arrêt, vous devez abaisser la température du mode JOUR en dessous de 3 °C. L'inscription « OFF » s'affiche pour vous indiquer que l'appareil est complètement éteint (notez qu'il est encore sous tension; il y a donc risque de choc électrique).

ENTRETIEN DU CONVECTEUR

NOTE : Cet appareil doit être nettoyé régulièrement pour que la garantie soit valide. Veuillez noter que la fumée de cigarette pourrait faire jaunir la grille de sortie d'air à long terme et que le meilleur moyen de prévenir ce jaunissement est de la nettoyer régulièrement.

ATTENTION : Veuillez noter que l'appareil est sous tension même si le thermostat est en position d'arrêt. Vous pouvez donc recevoir un choc électrique tant que l'appareil est alimenté. Coupez l'alimentation électrique au disjoncteur/fusible avant de nettoyer l'appareil.

Dépoussiérez ce dernier à l'aide d'un chiffon doux. Nettoyez-le uniquement avec un chiffon humide. N'utilisez pas de produits nettoyants afin d'éviter le jaunissement de l'appareil. N'utilisez pas de produits de nettoyage chimiques ou abrasifs, car ils pourraient abîmer le revêtement de l'appareil. Si l'appareil se trouve dans un endroit très poussiéreux, utilisez la brosse à dépoussiérer d'un aspirateur pour aspirer la poussière et les autres corps étrangers se trouvant sur celui-ci.

N'UTILISEZ PAS :

- de chlore
- de brosse ou de tampon à récurer métalliques
- de produits de nettoyage contenant des abrasifs
- de produits de nettoyage portant les symboles suivant :



GARANTIE LIMITÉE STELPRO

La présente garantie limitée est celle offerte par STELPRO DESIGN Inc. («STELPRO») pour le produit fabriqué par STELPRO suivant: modèle **MIR**. **Veuillez lire attentivement la présente garantie limitée.** Sous réserve des dispositions de cette garantie, STELPRO garantit ses produits et leurs composantes contre tout défaut de matériel ou de fabrication pour les périodes suivantes, et ce, à compter de la date d'achat: **5 ans (3 ans sur les composants électroniques)**. Cette garantie s'applique à l'acheteur d'origine seulement; elle n'est pas transférable et ne peut être prolongée ou étendue.

PROCÉDURE DE RÉCLAMATION

Si l'appareil devient défectueux durant la période de garantie, vous devez couper son alimentation électrique au panneau principal et communiquer avec 1) votre installateur ou votre fournisseur, 2) votre centre de services ou 3) le service à la clientèle de STELPRO, lesquels vous indiqueront la procédure à suivre. Dans tous les cas, vous devez avoir une **copie de votre facture** et fournir les **renseignements inscrits sur la plaque signalétique** du produit. STELPRO se réserve le droit d'inspecter ou de faire inspecter tout produit ou toute pièce avant d'honorer une réclamation. STELPRO se réserve également le droit de remplacer l'appareil, de rembourser son prix d'achat ou de réparer ou de faire réparer une pièce défectueuse. Veuillez noter que les réparations effectuées dans le cadre de la période de garantie doivent être préalablement autorisées par écrit par STELPRO et effectuées par une personne autorisée par STELPRO.

Avant de retourner un produit à l'usine de STELPRO, vous devez avoir un numéro d'autorisation (RMA) de STELPRO. Vous obtiendrez ce dernier en appelant le service à la clientèle au: **1-844-STELPRO**. Le numéro d'autorisation doit être clairement écrit sur le colis ou celui-ci sera refusé.

CONDITIONS, EXCLUSIONS ET DÉNI DE RESPONSABILITÉ

La présente garantie est exclusive et en lieu et place de toute autre garantie (à l'exception des droits de propriété), expresse ou implicite. De plus, Stelpro décline expressément et exclut toute garantie implicite de qualité marchande ou d'adaptation à une fin particulière.

La responsabilité de Stelpro se limite à ce qui est prévu dans la présente garantie. Stelpro ne peut en aucun cas être assujettie à toute autre obligation ou responsabilité quelconque, qu'elle soit de source contractuelle ou extracontractuelle ou autre théorie du droit, en ce qui concerne les biens et services qu'elle offre, ou ne peut être tenue responsable d'aucun engagement, geste ou omission

à cet égard. Sans limiter la généralité de ce qui précède, Stelpro décline expressément toute responsabilité relative aux dommages matériels ou aux préjudices corporels; aux pénalités; aux dommages-intérêts spéciaux ou punitifs; aux pertes de bénéfices ou d'utilisation; au coût du capital; au coût des produits, des installations ou des services de remplacement; aux mises à l'arrêt; aux ralentissements; à tout autre type de perte pécuniaire. Stelpro décline également toute responsabilité relative aux réclamations de clients ou de toute autre tierce partie pour de tels dommages. En outre, Stelpro refuse de prendre en charge tout dommage indirect, accessoire et éventuel de quelque nature qu'il soit.

La présente garantie ne couvre pas les dommages ou bris résultant de: 1) une mauvaise installation ou un entreposage inadéquat; 2) un usage abusif ou anormal, un mauvais usage, un manque d'entretien, un entretien inadéquat (autre que celui prévu par STELPRO) ou un usage différent de celui pour lequel l'appareil a été conçu; 3) une catastrophe naturelle ou un événement hors du contrôle de STELPRO, y compris, mais non limité à, un ouragan, une tornade, un tremblement de terre, une attaque terroriste, une guerre, une surtension, une inondation, un dégât d'eau, etc. Cette garantie ne couvre pas les dommages et bris accidentels, intentionnels ou causés par une négligence de la part de l'utilisateur ou du propriétaire du produit. De plus, elle ne couvre pas les coûts liés au débranchement, au transport et à l'installation du produit.

Cette garantie se limite à la réparation de l'appareil, à son remplacement ou au remboursement de son prix d'achat, **au choix de STELPRO**. Les pièces remplacées ou réparées avec l'autorisation écrite de STELPRO dans le cadre de la période de garantie seront elles-mêmes garanties pour la durée restante de la garantie de la pièce initiale. La présente garantie ne sera pas valide et STELPRO pourra refuser toute réclamation si l'appareil a été **modifié de quelque façon que ce soit** sans l'autorisation préalable écrite de STELPRO ou si les numéros affichés sur la plaque signalétique ont été enlevés ou modifiés. Cette garantie ne couvre pas les égratignures, les bosselures, la corrosion ou la décoloration causée par une chaleur excessive, des produits de nettoyage chimiques ou des agents abrasifs. De plus, elle ne couvre pas les dommages ou bris survenus durant le transport de l'appareil.

Certains États ou certaines provinces ne permettent pas de limitation sur la durée d'une garantie implicite et d'autres ne permettent pas l'exclusion ou la limitation des dommages indirects ou consécutifs. Ainsi, les présentes limitations et exclusions pourraient ne pas s'appliquer à vous. La présente garantie vous donne des droits légaux spécifiques. Vous pouvez également jouir d'autres droits, lesquels peuvent varier d'un État à l'autre et d'une province à l'autre.