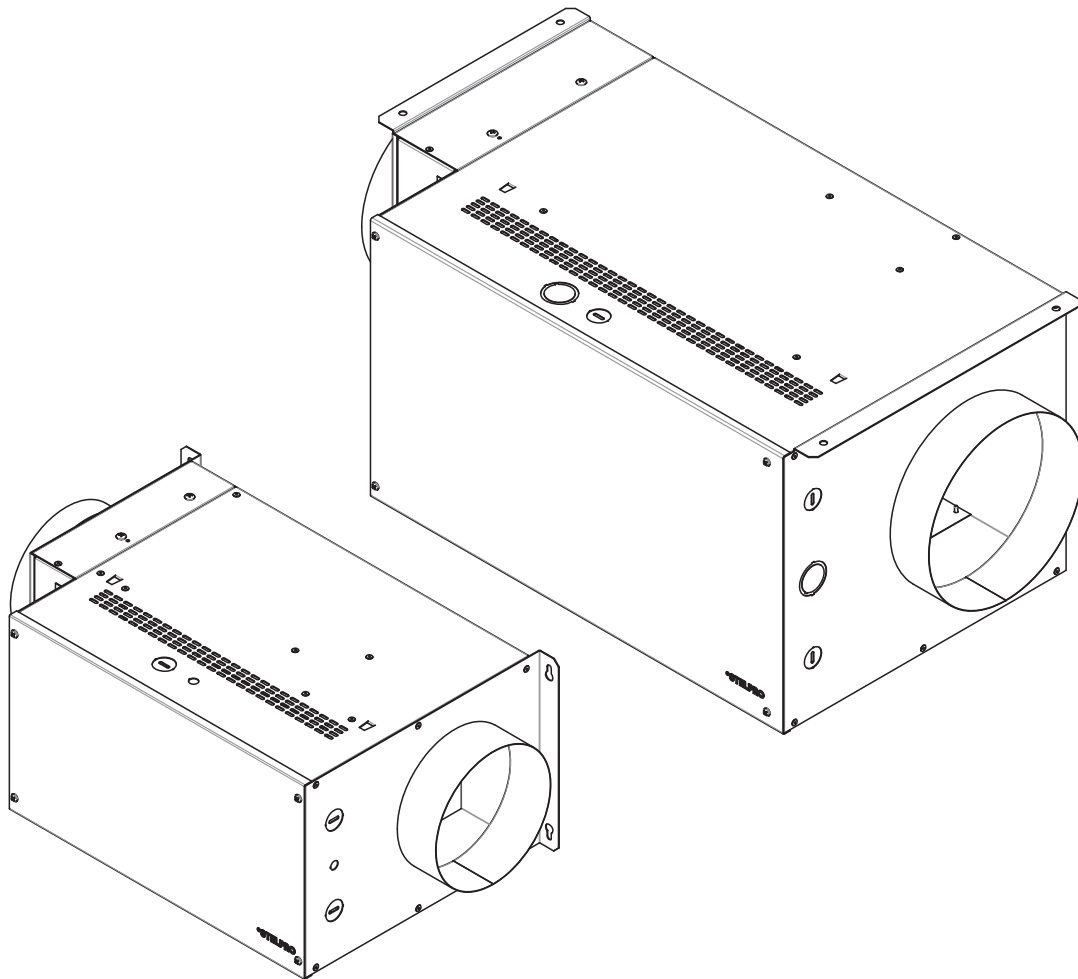


SÉRIE MUA
UNITÉ D'APPORT D'AIR FRAIS

LISTE DES COMPOSANTS DE RECHANGE INCLUSE



Cet appareil
est conforme
aux normes
CSA et UL



AVERTISSEMENT

Avant d'installer ou d'utiliser ce produit, vous devez lire et comprendre les présentes directives et les conserver pour référence ultérieure. Le fabricant ne pourra pas être tenu responsable de quoi que ce soit et la garantie ne sera pas valide si l'installateur et l'utilisateur ne respectent pas ces directives.

Ce produit doit être installé par une personne qualifiée et raccordé par un **électricien certifié** conformément aux **codes de l'électricité et du bâtiment** en vigueur dans votre région.

Le non-respect de ces directives pourrait entraîner des préjudices corporels, des dommages matériels, des blessures graves et des chocs électriques potentiellement mortels.

Assurez-vous que toutes les vis et les connexions de raccordement électrique sont bien serrées avant de faire fonctionner l'appareil au cas où elles se seraient relâchées pendant le transport.

Protégez l'appareil à l'aide des disjoncteurs ou des fusibles appropriés en vous référant à la plaque signalétique.

Assurez-vous que la tension d'alimentation (volts) correspond à celle indiquée sur la plaque signalétique.

Cet appareil doit être **mis à la terre**.

Coupez l'alimentation électrique de l'appareil au disjoncteur/fusible avant de procéder à l'installation, à la réparation et au nettoyage.

Assurez-vous que l'appareil est conçu pour l'utilisation prévue (au besoin, consultez le catalogue de produits ou un représentant).

Si la puissance de l'appareil est insuffisante pour la grandeur de la maison, celui-ci fonctionnera sans arrêt, ce qui le fera vieillir prématurément.

Respectez les distances et les positions mentionnées dans la section d'installation de ce guide.

Si l'installateur ou l'utilisateur modifie l'appareil de quelque façon que ce soit, il sera tenu responsable de tout dommage résultant de cette modification et la certification CSA pourrait être annulée.

Cet appareil ne doit pas entrer en contact avec une source d'eau et doit être à l'abri des éclaboussures (ex. : l'eau d'une vadrouille). Ne l'utilisez pas si une partie quelconque a été submergée. De plus, ne l'activez ou ne le désactivez pas lorsque vous avez les pieds dans l'eau ou les mains mouillées.

Lorsque vous coupez une partie d'acier pour l'installation du conduit de retour, assurez-vous de ne pas endommager le câblage électrique de l'appareil.

Puisqu'il chauffe, cet appareil présente des risques même lorsqu'il fonctionne de façon normale. Faites donc preuve de **prudence**, de **discernement** et de **diligence** lorsque vous l'utilisez. Pour éviter les brûlures, ne laissez pas la peau nue entrer en contact avec les surfaces chaudes. Laissez l'appareil refroidir quelques minutes avant de le manipuler (il reste chaud pendant un certain temps).

N'obstruez jamais les entrées et sorties d'air de l'appareil. Cette obstruction entraînerait une surchauffe, ce qui pourrait causer un incendie.

N'insérez pas de corps étrangers dans les entrées et sorties d'air de l'appareil, car cela pourrait l'endommager et causer des chocs électriques ou un incendie.

L'appareil comporte des pièces chaudes et pouvant produire des arcs électriques (étincelles). Il n'est pas conçu pour être utilisé ou entreposé dans des endroits humides ou contenant des liquides inflammables, des matières combustibles et des produits corrosifs, abrasifs, chimiques ou explosifs tels que, mais non limités à, de la peinture, de l'essence, du chlore et des produits de nettoyage.

Certains endroits sont plus poussiéreux que d'autres. Il est donc de la responsabilité de l'utilisateur d'évaluer s'il doit **changer le filtre** selon la quantité de saleté accumulée sur ce dernier. Il y a un risque d'incendie si le produit n'est pas installé et nettoyé conformément aux présentes directives.

L'activation de la protection thermique indique que l'appareil a été soumis à des conditions de fonctionnement anormales. Si celle-ci demeure activée ou s'active et se désactive de façon répétitive, il est recommandé de faire inspecter l'appareil par un électricien qualifié ou un centre de réparation reconnu afin de s'assurer qu'il n'est pas endommagé (référez-vous préalablement aux termes de la garantie limitée).

Si cet appareil est endommagé ou défectueux, coupez son alimentation électrique au disjoncteur/fusible et faites-le réparer dans un centre de réparation reconnu (référez-vous préalablement aux termes de la garantie limitée).

Identifiez tous les fils avant de débrancher l'appareil pour vous assurer de les raccorder correctement par la suite. Un mauvais raccordement peut causer une malfunction et présenter un danger.

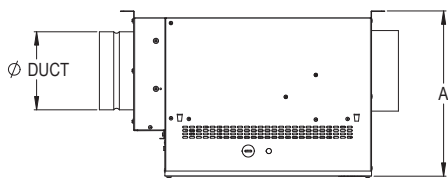
Remarque : Lorsqu'une partie des caractéristiques techniques du produit doit être modifiée afin d'améliorer la maniabilité ou d'autres fonctions, la priorité est accordée aux caractéristiques techniques du produit lui-même. Dans ce cas, le mode d'emploi pourrait ne pas correspondre entièrement à toutes les fonctions du produit présenté. Par conséquent, le produit et son emballage, ainsi que le nom et l'illustration, peuvent être différents de ceux présentés dans ce manuel.

LISTE DES MODÈLES

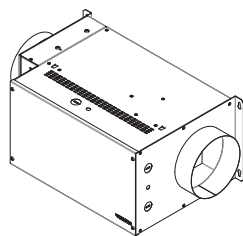
MODÈLE	DIA. COLLET	PUISSANCE	TENSION	AMPÉRAGE	DÉBIT	NIVEAU SONORE*
CODE	PO	KW	VOLTS	AMPS	PCM	DB
MUA06151	6	1.5	120	12.8	45 @ 90	48 @ 56
MUA0615	6	1.1/1.5	208/240	5.7/6.5	45 @ 90	48 @ 56
MUA0620	6	1.5/2.0	208/240	7.5/8.5	45 @ 90	48 @ 56
MUA0630	6	2.3/3.0	208/240	11.3/12.8	45 @ 90	48 @ 56
MUA0845	8	3.4/4.5	208/240	16.8/19.4	100 @ 200	48 @ 58
MUA0850	8	3.8/5.0	208/240	18.6/22.4	100 @ 200	48 @ 58
MUA0860	8	4.5/6.0	208/240	22.2/25.6	100 @ 200	48 @ 58

* MESURÉ À 1 MÈTRE DEVANT L'APPAREIL

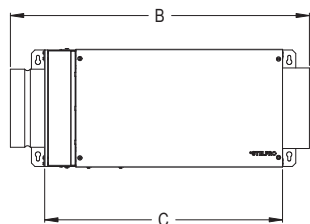
DESSINS TECHNIQUES



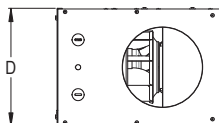
DESSUS



ISOMÉTRIQUE



DEVANT



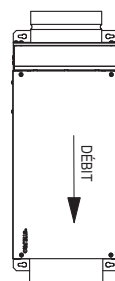
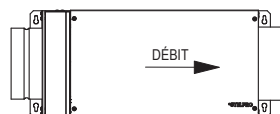
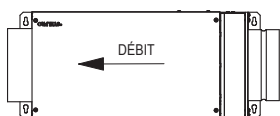
CÔTÉ

DIA. COLLET		A		B		C		D	
PO	PO	MM	PO	MM	PO	MM	PO	MM	
6	12	305	21 7/8	556	17 3/8	441	8 5/8	219	
8	14 1/2	368	29	737	24 3/8	620	12 3/8	314	

INSTALLATION MÉCANIQUE

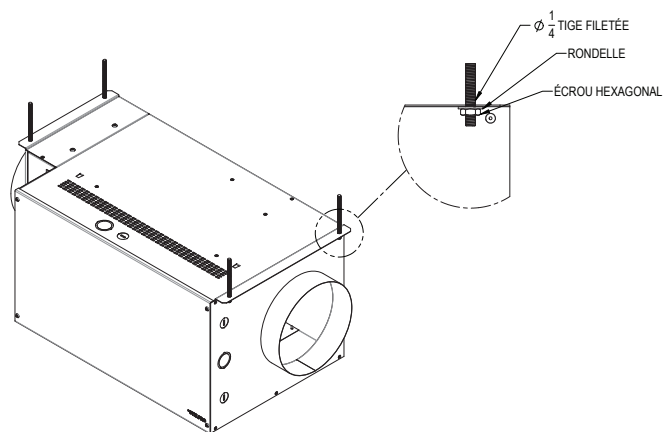
INSTALLATION DE L'APPAREIL

L'appareil est conçu pour être installé en position horizontale ou verticale (seulement pour le modèle de 6 po de diamètre de collet).



MODÈLE 6" DIA. DE COLLET SEULEMENT

Fixez solidement l'appareil à un support. Les appareils dotés d'un collet de 8 po doivent être suspendus au plafond à l'aide de tiges filetées (non fournies).

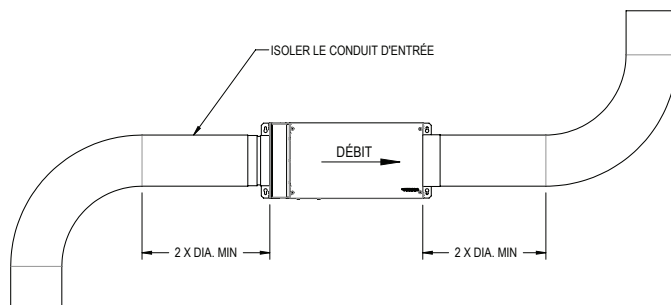


EMPLACEMENT APPROPRIÉ POUR L'INSTALLATION DE L'APPAREIL

- Idéalement, dans une salle mécanique prévue à cet effet où la température se maintient entre 10°C et 40°C.
- Près du mur extérieur, pour réduire la longueur des conduits d'entrée d'air isolés.
- Loin du panneau électrique et de tout autre élément posant un risque d'incendie.
- Endroit facilitant l'accès à l'intérieur de l'appareil pour permettre l'entretien (au moins 24 po de dégagement par rapport à la porte principale de l'appareil).
- Dégagement minimal de ½ po au-dessus de l'appareil.

INSTALLATION DU RÉSEAU DE CONDUITS

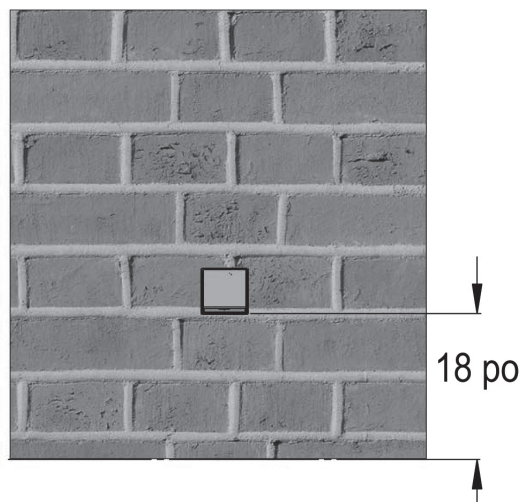
- Planifiez le réseau le plus simple possible comprenant le nombre minimal de coudes et de raccords. La longueur des conduits doit être réduite au minimum pour limiter la restriction d'air et, ainsi, optimiser la ventilation.
- N'installez pas de coude à une distance représentant moins de deux fois le diamètre du conduit de l'appareil.
- Utilisez seulement des conduits métalliques rigides.
- Isolez les conduits d'entrée seulement. Il n'est pas nécessaire d'isoler les conduits de sortie.



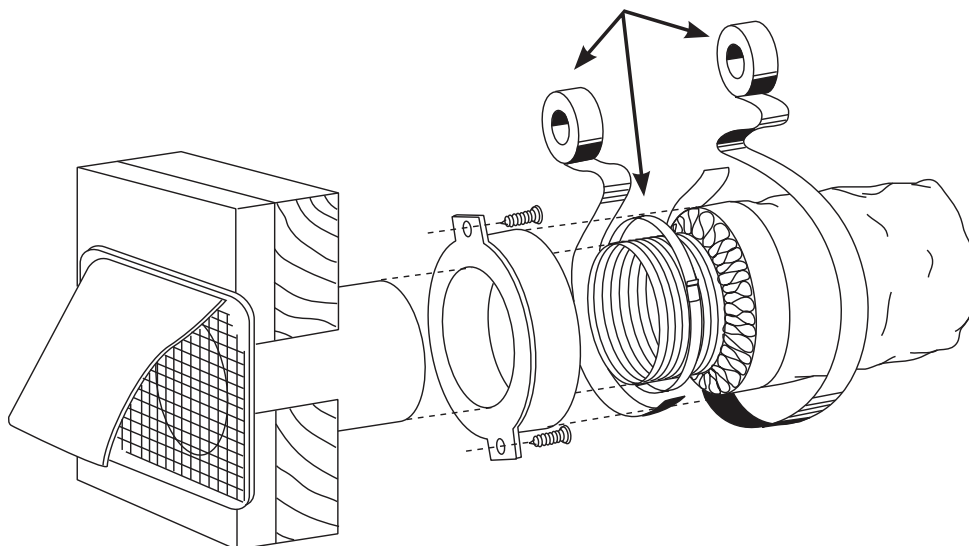
INSTALLATION DE LA BOUCHE D'ENTRÉE D'AIR FRAIS

Choisissez un endroit approprié pour l'installation de la bouche d'entrée d'air frais extérieure.

- Installez la bouche d'entrée d'air frais à une distance d'au moins 18 po au-dessus du sol.
- Évitez d'installer la bouche d'entrée d'air frais à moins de 6 pi des éléments suivants : poubelle ou toute autre source de contamination, sortie de compteur de gaz, sortie de sècheuse, sortie de toute source de combustion.
- Installez la bouche d'entrée d'air frais à une distance d'au moins 3 pi par rapport au coin du bâtiment afin d'éviter l'introduction de poussières.
- Référez-vous à l'illustration ci-contre pour relier le conduit d'entrée d'air frais à la bouche extérieure (persienne non fournie).



ATTACHE AUTOBLOQUANTE ET RUBAN ADHÉSIF EN TOILE



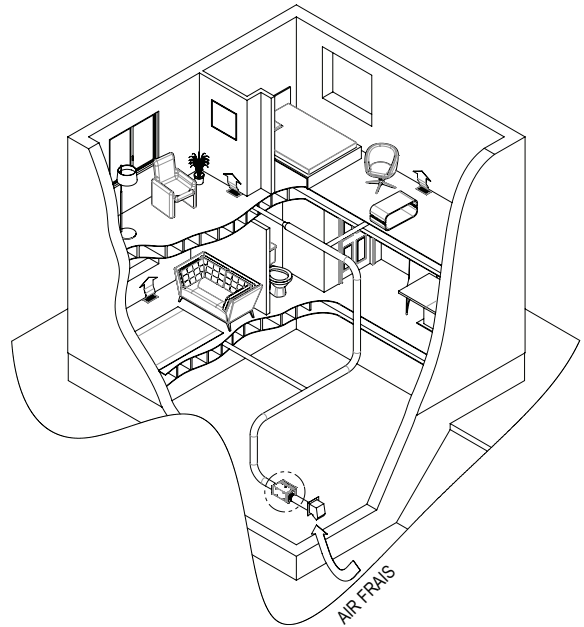
TYPES D'INSTALLATION:

Il est fortement conseillé de lire les directives suivantes afin d'installer correctement l'appareil selon les différents types d'installation. Deux méthodes d'installation sont fréquemment utilisées : installation indépendante et installation comprenant un raccordement à une fournaise.

INSTALLATION INDÉPENDANTE (POUR LES MAISONS CHAUFFÉES À L'AIDE DE PLINTHES ÉLECTRIQUES)

Le système est autonome et possède son propre réseau de conduits de ventilation. L'air frais provenant de l'extérieur est filtré et préchauffé, puis distribué au moyen des grilles au plancher. Les grilles de distribution sont installées dans les chambres et les pièces habitées principales (au moins une grille par étage sans chambre ni salon).

- Il n'est pas recommandé d'installer une grille de distribution dans la cuisine et la salle de bains.
- Utilisez les ventilateurs de salles de bains et la hotte de cuisine pour évacuer l'air vicié.
- Si la grille est installée dans la partie supérieure du mur intérieur, elle doit se trouver à une distance minimale de 6 po du plafond. Il est important de diriger le flux d'air vers le plafond. La portée horizontale du jet d'air dirigé vers le plafond doit être à environ 3 pi de la grille. De cette manière, l'air frais circulera dans la partie supérieure de la pièce et se mélangera à l'air ambiant avant de descendre au niveau des occupants.
- Si la grille est installée au niveau du plancher, dirigez le jet d'air vers le mur.
- Mesurez le débit d'air de la grille. Si la vitesse de l'air qui sort de la grille est supérieure à 300 pi/min, cela signifie que la grille est trop petite. Remplacez-la alors par une plus grande.



La répartition des débits doit être considérée lors de l'installation du réseau de conduits.

Il est recommandé de suivre le tableau de Novoclimat ci-dessous.

ALIMENTATION EN AIR FRAIS (PCM)		
PIÈCE	MINIMUM EXIGÉ	MAXIMUM ADMISSIBLE
Chambre principale	20	20
Chambre secondaire	10	20
Bureau	10	20
Salle de séjour	10	40
Sous-sol non fini	10	40
Salle à manger	10	25

Utilisez le tableau ci-dessous pour choisir la grosseur des conduits de dérivation vers la grille.

Il est très important de ne pas dépasser le débit d'air nominal du conduit.

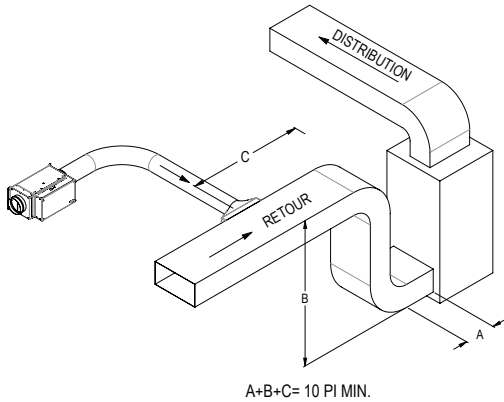
TAILLE DU CONDUIT DE DÉRIVATION VS DÉBIT		
CONDUIT ROND (PO)	CONDUIT RECTANGULAIRE (PO)	DÉBIT MAXIMAL (PCM)
4	2 1/4 ou 3 1/4 X 10	40
5	2 1/4 ou 3 1/4 X 10	65
6	4 1/4 ou 4 X 10	110

INSTALLATION COMPRENANT UN RACCORDEMENT À UNE FOURNAISE

La deuxième méthode consiste à utiliser le réseau de distribution de la fournaise pour distribuer de l'air frais. Deux méthodes de raccordement sont possibles : raccordement du côté de la distribution d'air ou raccordement du côté du retour d'air.

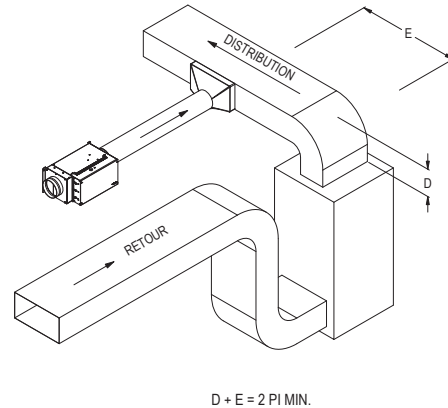
RACCORDEMENT DU CÔTÉ DU RETOUR D'AIR

- Découpez une ouverture dans le conduit de retour d'air de la fournaise, à une distance minimale de 10 pi de la fournaise (A+B+C).
- Reliez cette ouverture à l'appareil comme il est indiqué sur la figure ci-dessous.



RACCORDEMENT DU CÔTÉ DE LA DISTRIBUTION D'AIR

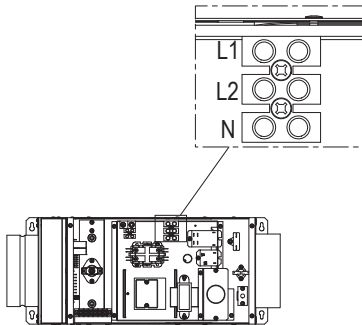
- Découpez une ouverture dans le conduit de distribution de la fournaise, à une distance d'au moins 2 pi de la fournaise (E+D).
- Reliez cette ouverture à l'appareil.



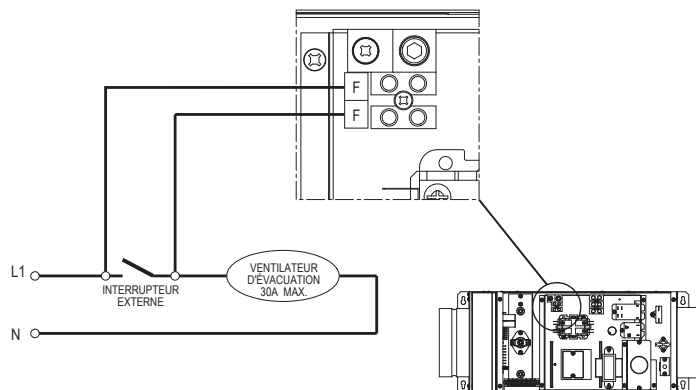
INSTALLATION ÉLECTRIQUE

RACCORDEMENT DU FIL D'ALIMENTATION

- Percez l'entrée défonçable à l'aide d'un tournevis et insérez le fil d'alimentation.
- Raccordez l'appareil à une source d'alimentation électrique de 240 V, tel qu'illustré.



Pour le modèle de 6", un bornier d'alimentation (30 A max) est intégré dans l'unité. Un contact auxiliaire (interrupteur externe) peut être branché au bornier d'alimentation afin de démarrer simultanément le ventilateur d'évacuation lorsque requis. Branchez l'interrupteur du ventilateur d'évacuation en parallèle avec le bornier, tel qu'illustré sur le schéma ci-dessous.

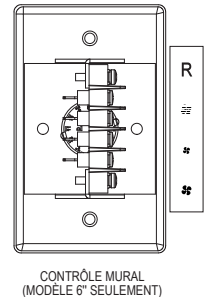


RACCORDEMENT DE LA COMMANDE BASSE PUISSANCE

Pour assurer plus de commodité, l'appareil est raccordé à une commande murale principale (modèle 6" seulement).

Raccordez le bornier de raccordement de l'appareil avec celui de la commande murale selon les bornes correspondantes.

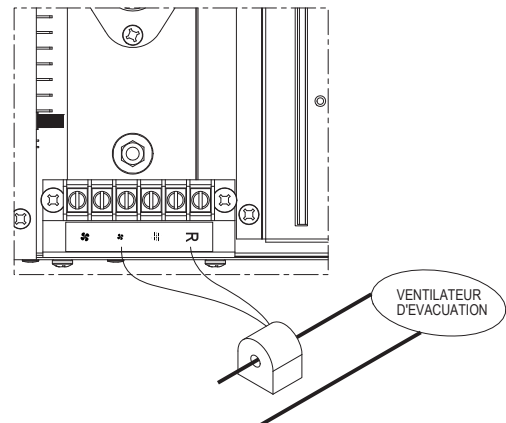
Utilisez les fils AWG #22 GA pour le raccordement.



CONTRÔLE MURAL (MODÈLE 6" SEULEMENT)

Pour le modèle de 8", un transformateur de courant est inclus avec l'appareil. Utilisez ce transformateur de courant comme entre-barrage entre l'appareil et le ventilateur d'évacuation en passant l'un des fils de puissance du ventilateur d'évacuation à travers le trou du transformateur de courant.

Raccordez le transformateur de courant à la borne de raccordement de l'appareil tel qu'illustré ci-dessous.



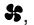
CONTRÔLE ÉLECTRIQUE

FONCTIONNEMENT DES MODES

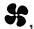
MODE (INTERMITTENT)

En présence du signal , l'appareil se met en marche en mode Intermittent. Dans un délai d'une heure, l'appareil fonctionne et s'arrête selon les cycles suivants : 15 minutes/45 minutes, 30 minutes/30 minutes, 45 minutes/15 minutes.

MODE (BASSE VITESSE/DÉBIT MINIMAL)

En présence du signal , le ventilateur se met en marche selon la vitesse de réglage du gradateur.

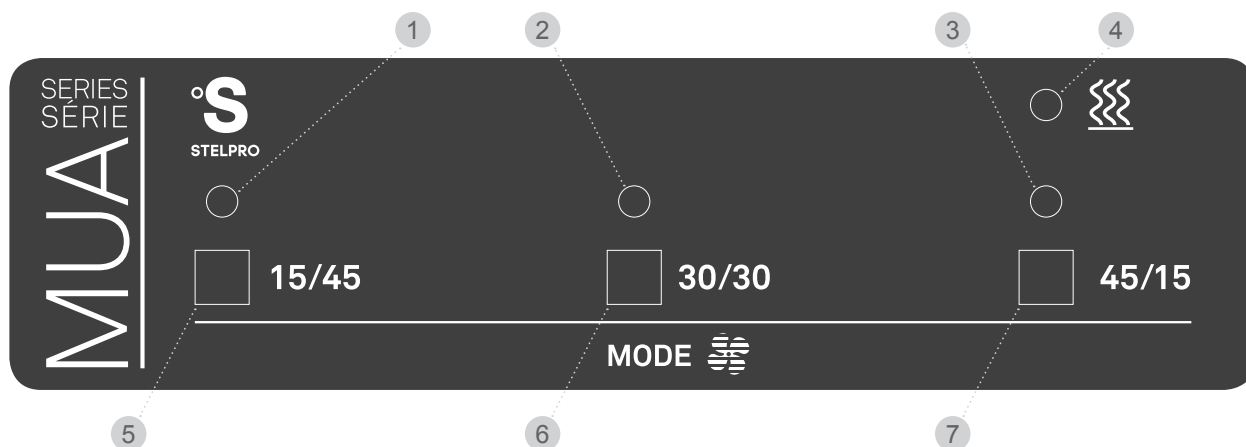
MODE (HAUTE VITESSE)

En présence du signal , le ventilateur se met en marche à la vitesse maximale

ARRÊT

L'appareil est en arrêt lorsqu'aucun signal n'est présent.

INTERFACE USAGER

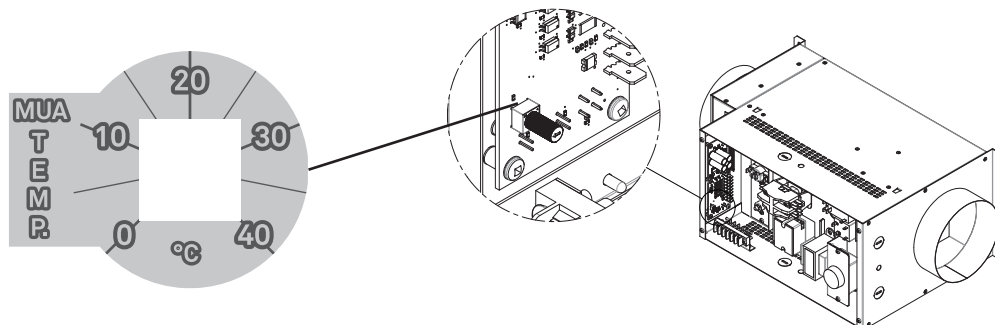


LÉGENDE

1. Témoin lumineux vert **MODE INTERMITTENT 15/45** : Indique que le mode Intermittent 15/45 est sélectionné.
2. Témoin lumineux vert **MODE INTERMITTENT 30/30** : Indique que le mode Intermittent 30/30 est sélectionné.
3. Témoin lumineux vert **MODE INTERMITTENT 45/15** : Indique que le mode Intermittent 45/15 est sélectionné.
4. Témoin lumineux orange **CHAUFFAGE** : Indique que le cycle de chauffage est en cours.
5. Bouton **MODE INTERMITTENT 15/45** : Permet la sélection du mode intermittent 15/45.
6. Bouton **MODE INTERMITTENT 30/30** : Permet la sélection du mode intermittent 30/30.
7. Bouton **MODE INTERMITTENT 45/15** : Permet la sélection du mode intermittent 45/15.

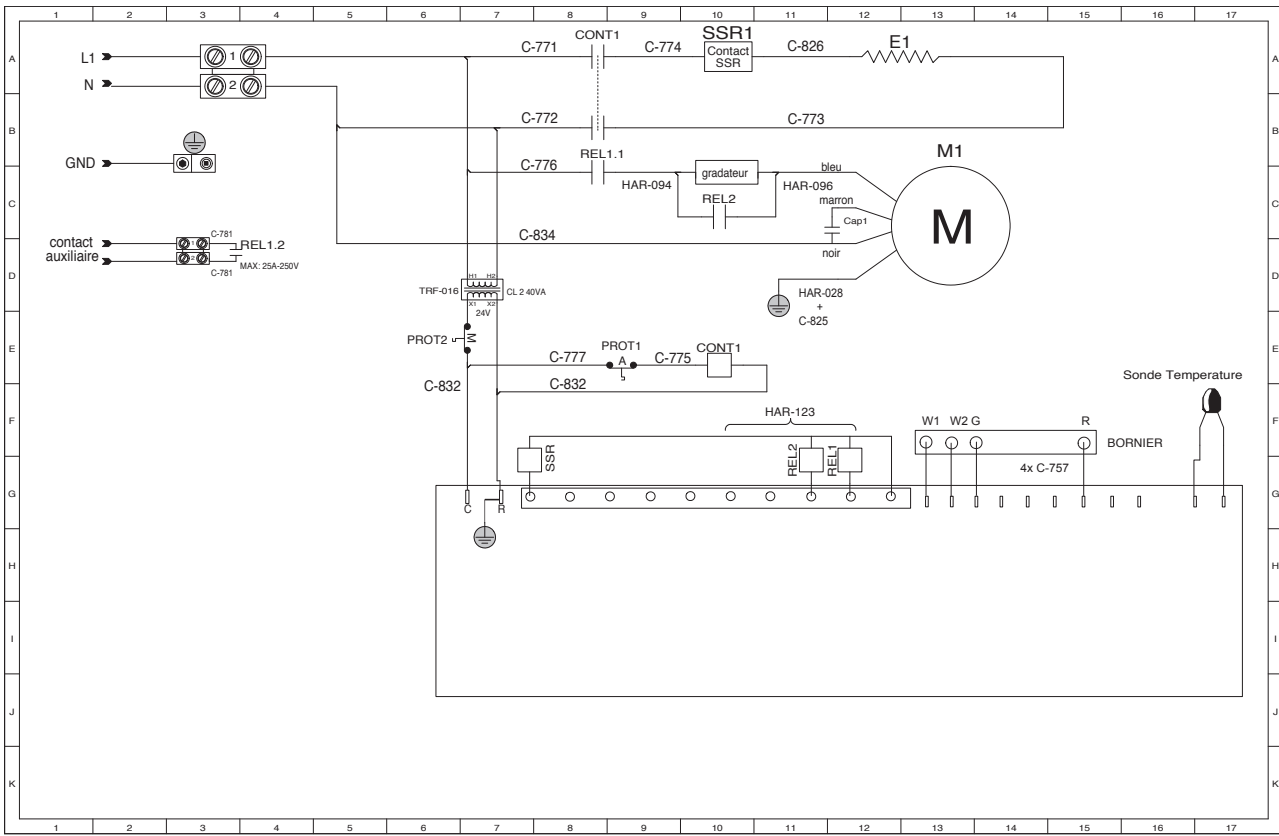
POTENTIOMÈTRE DE RÉGLAGE DE LA TEMPÉRATURE D'AIR DU PLÉNUM

L'unité d'apport d'air frais est livrée avec une sonde de température de plénum. Il est possible de régler le point de consigne de la température d'air du plénum à l'aide d'un potentiomètre installé sur la carte de contrôle tel qu'illustré ci-dessous. Par défaut, le point de consigne est réglé à 20 °C en usine. Vous pouvez régler le point de consigne dans une plage de température située entre 0 °C et 40 °C.

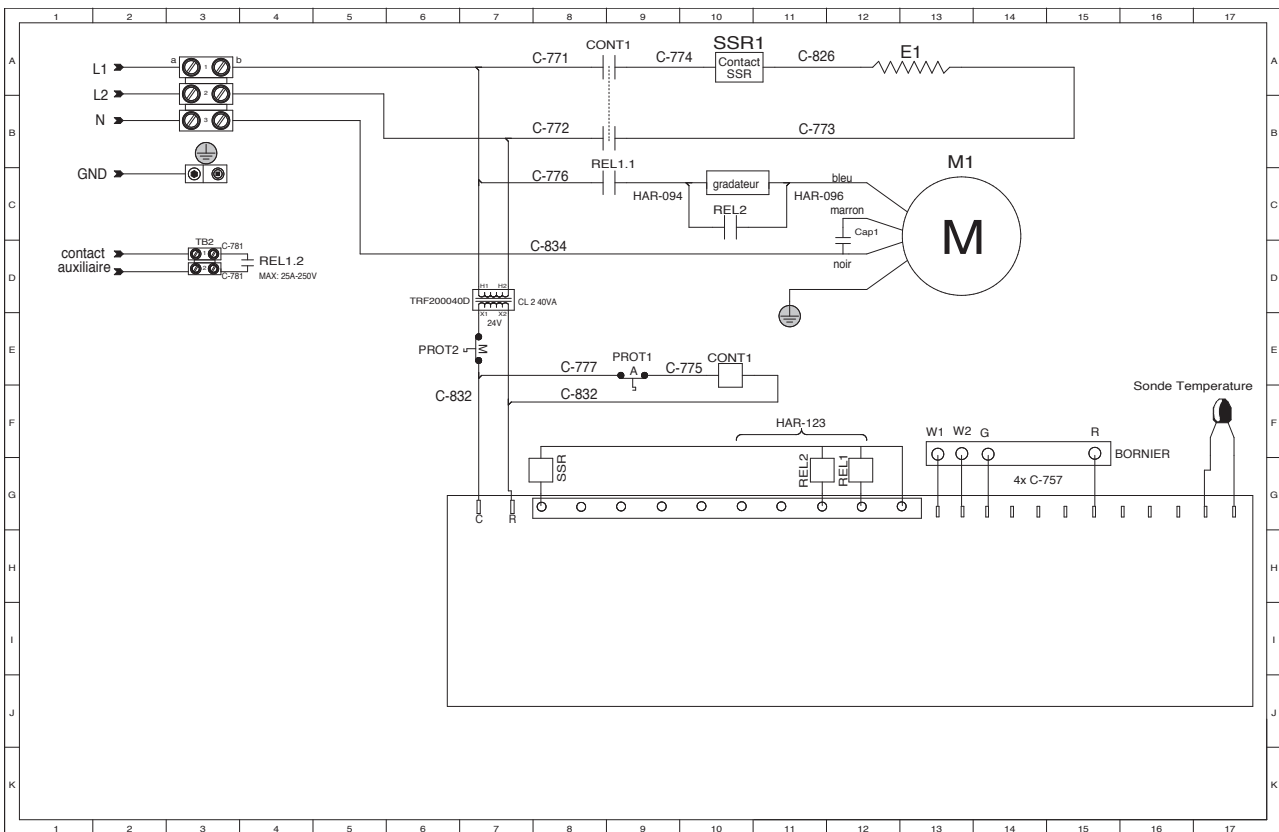


SCHEMA ÉLECTRIQUE

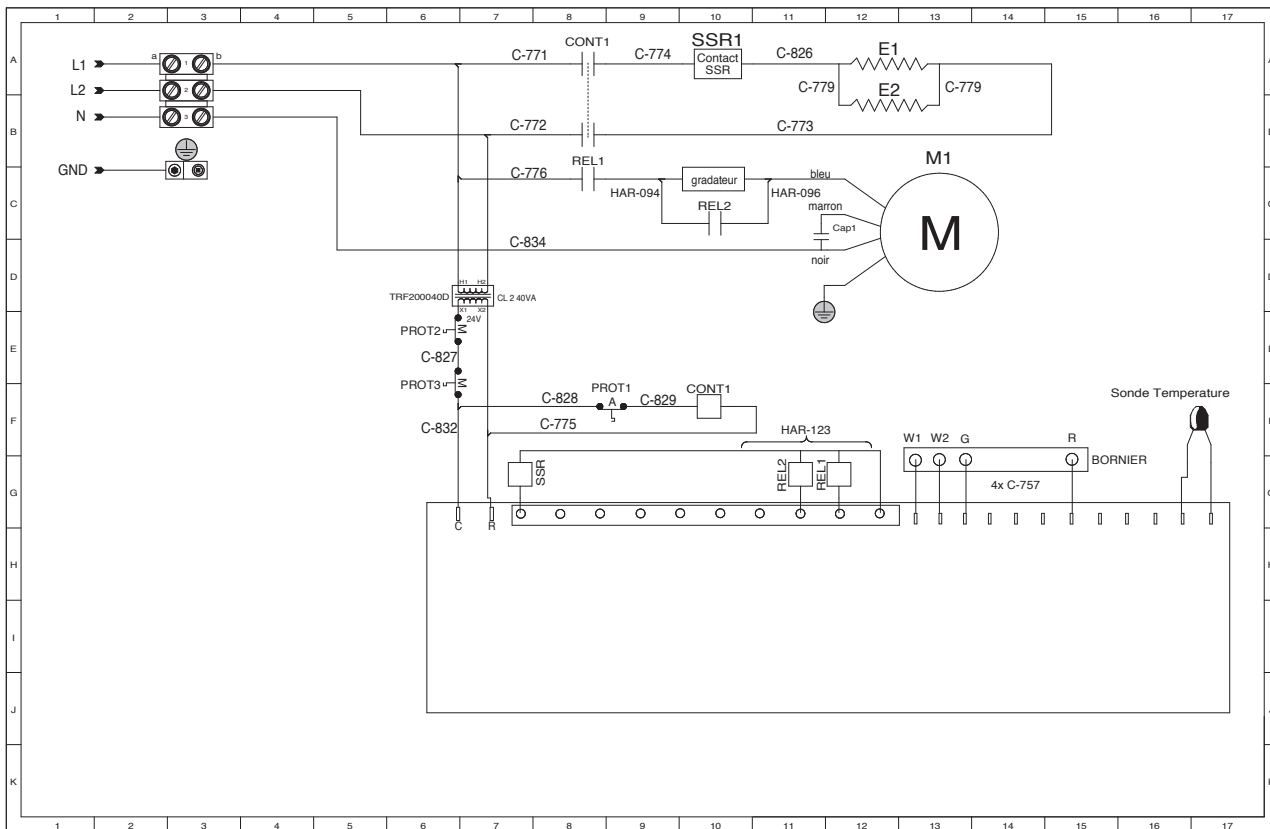
MODÈLE 6" / 120 V



MODÈLE 6" / 240 V



MODÈLE 8" / 240 V



RÉGLAGE DU DÉBIT

ÉTAPE PRÉLIMINAIRE

- Assurez-vous d'avoir un manomètre gradué de 0,0 W/C à 0,5 W/C sous la main.
- Scellez tous les conduits à l'aide de papier d'aluminium et fermez toutes les portes et fenêtres de la maison.
- Mettez les ventilateurs de salle de bains, la hotte de cuisine et tous les autres appareils d'évacuation d'air à l'arrêt.

Nous recommandons de régler le débit minimal à 60 pcm pour une maison standard (2 200 pi² comprenant le sous-sol). Consultez le tableau d'ASHRAE ci-dessous pour obtenir le débit d'air requis en fonction de la superficie habitable.

DÉBIT D'AIR REQUIS					
SUPERFICIE HABITABLE	NOMBRE DE CHAMBRE À COUCHER				
	1	2-3	4-5	6-7	>7
<1500	30	45	60	75	90
1501 - 3000	45	60	75	90	105
3001 - 4500	60	75	90	105	120
4501 - 6000	75	90	105	120	135
6001 - 7500	90	105	120	135	150
>7500	105	120	135	150	165

PROCÉDURE DE RÉGLAGE

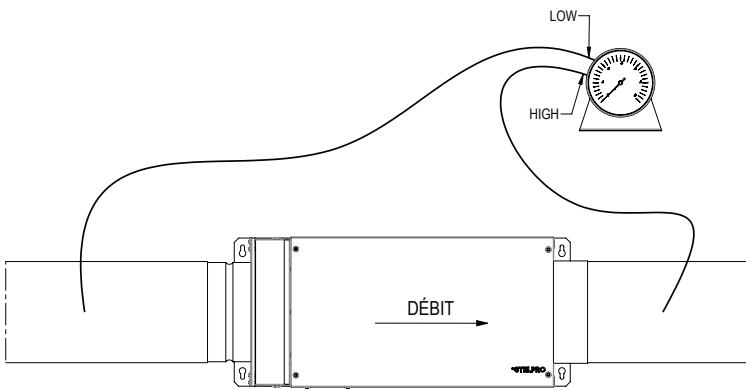
INSTALLATION INDÉPENDANTE

1. Assurez-vous que tous les volets de sortie des conduits de dérivation soient complètement ouverts.
2. Placez le manomètre sur une surface nivelée et calibrez-le à zéro, au besoin.
3. Reliez les tubes de pression tel qu'indiqué sur l'illustration ci-dessous. Assurez-vous que les tubes de pression soient bien connectés aux raccords Hi/Low appropriés du manomètre. Si l'aiguille du manomètre se rend en dessous du zéro, inversez les branchements des raccords.

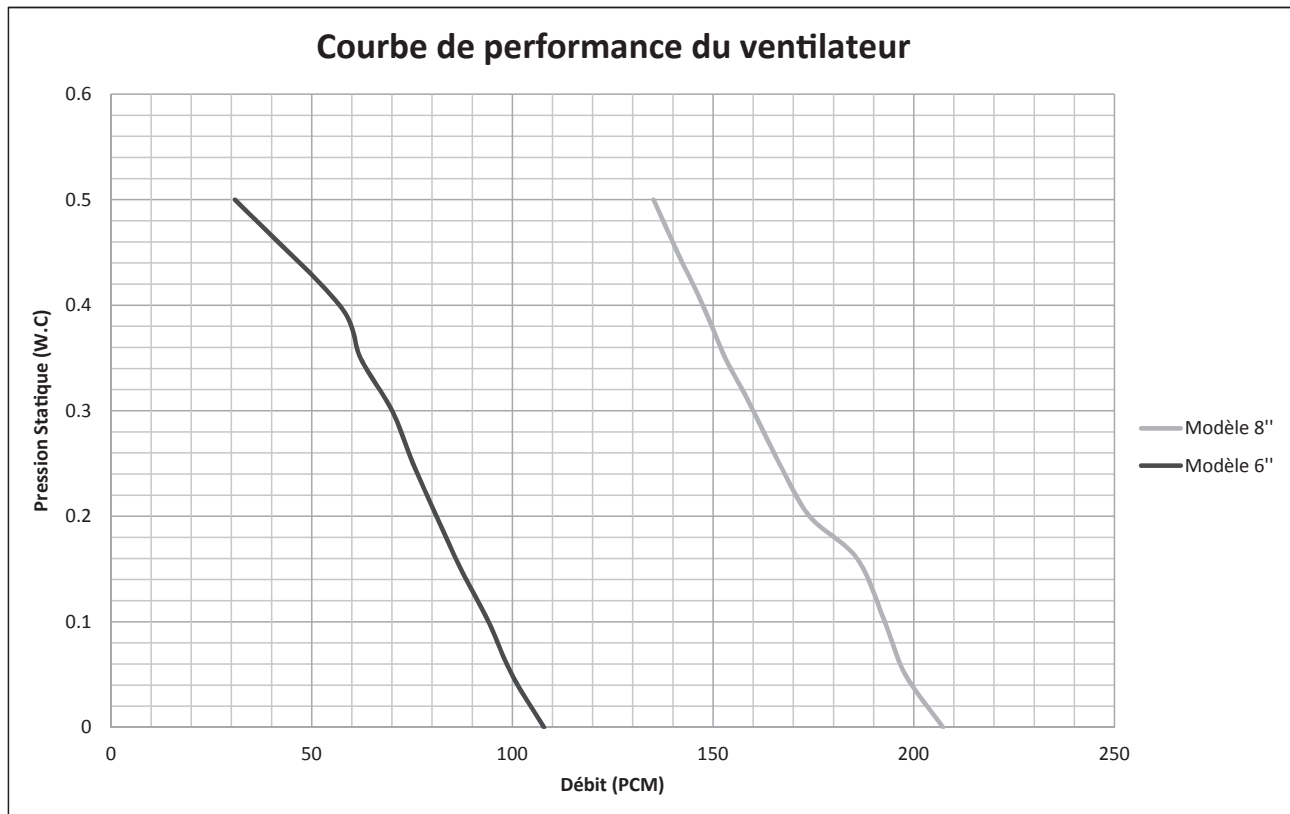
4. Mettez l'appareil en marche.
5. Notez la valeur de pression statique indiquée par le manomètre en fonction du débit (consultez la courbe de performance de l'appareil).
6. Réglez préalablement le débit minimal désiré à l'aide du gradateur.
7. Équilibrez les sorties d'air en ajustant l'ouverture des volets des conduits de dérivation.
8. Vérifiez de nouveau la pression statique une fois que le système est équilibré. Il est possible que la pression statique ne soit plus la même que lors de la lecture initiale. Ajustez la pression statique en fonction du débit désiré à l'aide du gradateur.
9. Ajustez la température de chauffage. Nous recommandons un réglage entre 15 °C et 20 °C pour assurer le fonctionnement optimal de l'appareil et une plus grande efficacité énergétique.

INSTALLATION COMPRENANT UN RACCORDEMENT À LA FOURNAISE

1. Répétez les étapes 1 à 3 de la section précédente.
2. Assurez-vous que l'appareil fonctionne **en même temps que le ventilateur de la fournaise**.
3. Il n'est pas nécessaire d'équilibrer les sorties d'air, car on utilise le même système de distribution que celui de la fournaise et cette étape devrait être déjà effectuée lors de l'installation de la fournaise.
4. Réglez le débit minimal désiré en fonction de la pression statique.
5. Ajustez la température de chauffage.



COURBE DE PERFORMANCE



CAPACITÉ REQUISE (WATTS) EN FONCTION DU DÉBIT D'AIR ET DE L'ÉLEVATION DE TEMPÉRATURE

DÉBIT D'AIR (PCM) - MUA06												
ΔT (°F)	45	50	55	60	65	70	75	80	85	90	95	100
5	73	81	89	97	105	113	121	129	137	145	153	161
10	145	161	177	194	210	226	242	258	274	290	306	323
15	218	242	266	290	315	339	363	387	411	435	460	484
20	290	323	355	387	419	452	484	516	548	581	613	645
25	363	403	444	484	524	565	605	645	685	726	766	806
30	435	484	532	581	629	677	726	774	823	871	919	968
35	508	565	621	677	734	790	847	903	960	1016	1073	1129
40	581	645	710	774	839	903	968	1032	1097	1161	1226	1290
45	653	726	798	871	944	1016	1089	1161	1234	1306	1379	1452
50	726	806	887	968	1048	1129	1210	1290	1371	1452	1532	1613
55	798	887	976	1065	1153	1242	1331	1419	1508	1597	1685	1774
60	871	968	1065	1161	1258	1355	1452	1548	1645	1742	1839	1935
65	944	1048	1153	1258	1363	1468	1573	1677	1782	1887	1992	2097
70	1016	1129	1242	1355	1468	1581	1694	1806	1919	2032	2145	2258
75	1089	1210	1331	1452	1573	1694	1815	1935	2056	2177	2298	2419
80	1161	1290	1419	1548	1677	1806	1935	2065	2194	2323	2452	2581
85	1234	1371	1508	1645	1782	1919	2056	2194	2331	2468	2605	2742
90	1306	1452	1597	1742	1887	2032	2177	2323	2468	2613	2758	2903
95	1379	1532	1685	1839	1992	2145	2298	2452	2605	2758	2911	3065
100	1452	1613	1774	1935	2097	2258	2419	2581	2742	2903	3065	
105	1524	1694	1863	2032	2202	2371	2540	2710	2879	3048		

DÉBIT D'AIR (PCM) - MUA08										
ΔT (°F)	105	110	115	120	125	130	135	140	145	150
5	169	177	185	194	202	210	218	226	234	242
10	339	355	371	387	403	419	435	452	468	484
15	508	532	556	581	605	629	653	677	702	726
20	677	710	742	774	806	839	871	903	935	968
25	847	887	927	968	1008	1048	1089	1129	1169	1210
30	1016	1065	1113	1161	1210	1258	1306	1355	1403	1452
35	1185	1242	1298	1355	1411	1468	1524	1581	1637	1694
40	1355	1419	1484	1548	1613	1677	1742	1806	1871	1935
45	1524	1597	1669	1742	1815	1887	1960	2032	2105	2177
50	1694	1774	1855	1935	2016	2097	2177	2258	2339	2419
55	1863	1952	2040	2129	2218	2306	2395	2484	2573	2661
60	2032	2129	2226	2323	2419	2516	2613	2710	2806	2903
65	2202	2306	2411	2516	2621	2726	2831	2935	3040	3145
70	2371	2484	2597	2710	2823	2935	3048	3161	3274	3387
75	2540	2661	2782	2903	3024	3145	3266	3387	3508	3629
80	2710	2839	2968	3097	3226	3355	3484	3613	3742	3871
85	2879	3016	3153	3290	3427	3565	3702	3839	3976	4113
90	3048	3194	3339	3484	3629	3774	3919	4065	4210	4355
95	3218	3371	3524	3677	3831	3984	4137	4290	4444	4597
100	3387	3548	3710	3871	4032	4194	4355	4516	4677	4839
105	3556	3726	3895	4065	4234	4403	4573	4742	4911	5081

DÉBIT D'AIR (PCM) - MUA08										
ΔT (°F)	155	160	165	170	175	180	185	190	195	200
5	250	258	266	274	282	290	298	306	315	323
10	500	516	532	548	565	581	597	613	629	645
15	750	774	798	823	847	871	895	919	944	968
20	1000	1032	1065	1097	1129	1161	1194	1226	1258	1290
25	1250	1290	1331	1371	1411	1452	1492	1532	1573	1613
30	1500	1548	1597	1645	1694	1742	1790	1839	1887	1935
35	1750	1806	1863	1919	1976	2032	2089	2145	2202	2258
40	2000	2065	2129	2194	2258	2323	2387	2452	2516	2581
45	2250	2323	2395	2468	2540	2613	2685	2758	2831	2903
50	2500	2581	2661	2742	2823	2903	2984	3065	3145	3226
55	2750	2839	2927	3016	3105	3194	3282	3371	3460	3548
60	3000	3097	3194	3290	3387	3484	3581	3677	3774	3871
65	3250	3355	3460	3565	3669	3774	3879	3984	4089	4194
70	3500	3613	3726	3839	3952	4065	4177	4290	4403	4516
75	3750	3871	3992	4113	4234	4355	4476	4597	4718	4839
80	4000	4129	4258	4387	4516	4645	4774	4903	5032	5161
85	4250	4387	4524	4661	4798	4935	5073	5210	5347	5484
90	4500	4645	4790	4935	5081	5226	5371	5516	5661	5806
95	4750	4903	5056	5210	5363	5516	5669	5823	5976	
100	5000	5161	5323	5484	5645	5806	5968			
105	5250	5419	5589	5758	5927	6097				

NOTE : POUR TOUTES VALEURS N'APPARAISSANT PAS SUR CETTE GRILLE, VOUS POUVEZ EXTRAPOLER EN UTILISANT LA FORMULE SUIVANTE :
WATTS =(débit en PCM) X (delta TEMP. deg. F) / 3,1

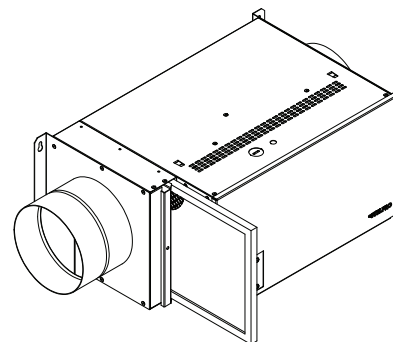
ENTRETIEN



Un entretien minimal de l'appareil est requis pour assurer un fonctionnement optimal tout au long de l'année. Il est recommandé de nettoyer la bouche d'entrée d'air frais extérieure une fois par année.

Nettoyez le filtre d'air tous les quatre mois. Arrêtez l'appareil avant d'enlever le filtre. Le filtre d'air est lavable à l'aide d'eau savonneuse. Séchez le filtre avant de le réinstaller dans l'appareil.

Coupez l'alimentation électrique au disjoncteur/fusible avant de nettoyer l'appareil. Dépoussiérez régulièrement l'appareil pour éviter l'accumulation de poussière, car cela pourrait entraîner une surchauffe. Si l'appareil se trouve dans un endroit très poussiéreux, utilisez la brosse à dépoussiérer d'un aspirateur.



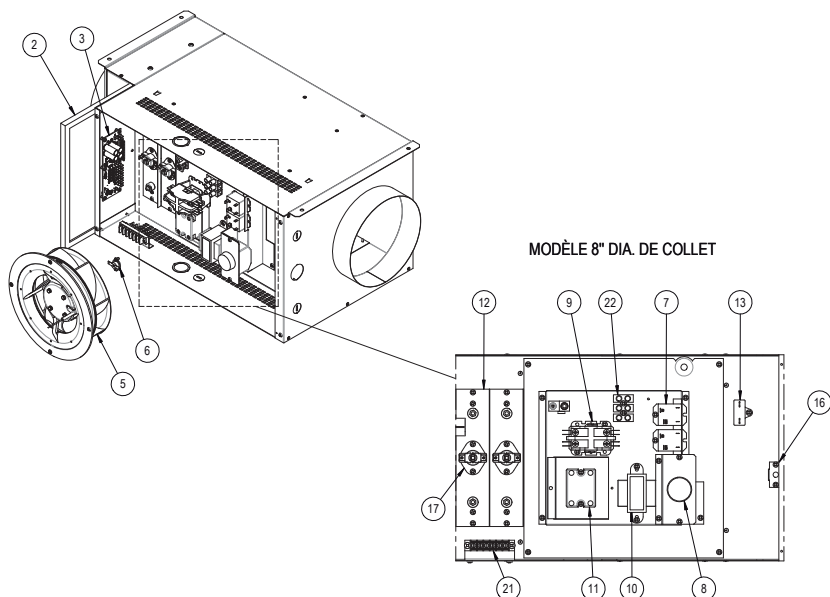
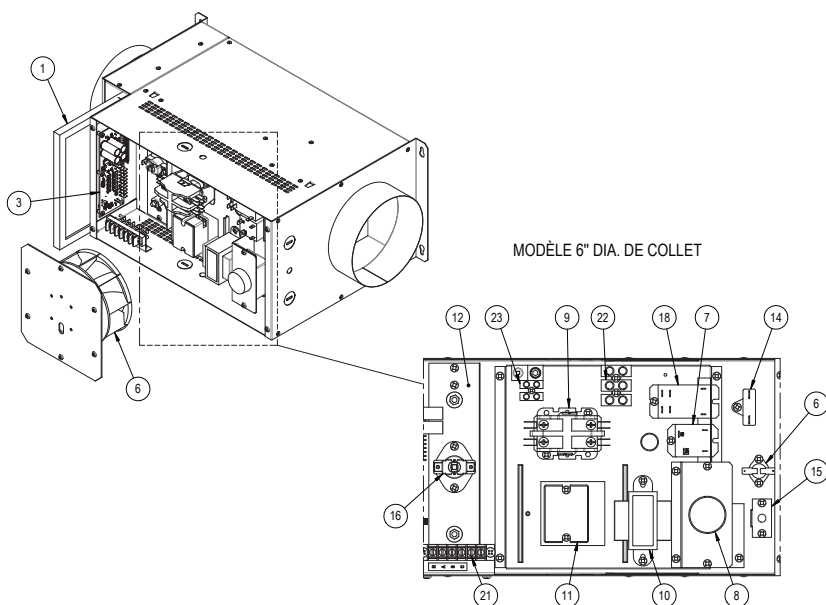
DÉPANNAGE

PROBLÈME	PIÈCE DÉFECTUEUSE OU À VÉRIFIER
L'appareil ne fonctionne pas	<ul style="list-style-type: none">• Vérifiez les raccordements électriques• Vérifiez le disjoncteur ou le fusible au panneau électrique
Il y a de la condensation sur les fenêtres	<ul style="list-style-type: none">• Faites fonctionner l'appareil à haute vitesse jusqu'à ce que la situation se corrige• Maintenez la température ambiante au-dessus de 18 °C (64 °F)
L'air est trop froid à la sortie des grilles de distribution	<ul style="list-style-type: none">• Faites fonctionner l'appareil à basse vitesse ou en mode intermittent• Vérifiez la température de consigne sur la carte de contrôle• Vérifiez que la sonde de température est bien installée et fonctionnelle. Une erreur de sonde est signalée par un clignotement du témoin lumineux orange CHAUFFAGE.
L'appareil cesse de fonctionner régulièrement	<ul style="list-style-type: none">• Réenclenchez la protection manuelle qui se trouve au niveau des éléments chauffants• Si le problème persiste, appelez le service technique
L'appareil surchauffe et/ou les éléments cyclent	<ul style="list-style-type: none">• Vérifiez la propreté du filtre à air• Assurez-vous que la bouche d'entrée d'air frais extérieure n'est pas bloquée• Augmentez la vitesse minimale de ventilation• Si le problème persiste, appelez le service technique

LISTE DES COMPOSANTS DE RECHANGE

# RÉF.	# PIÈCE	DESCRIPTION
1	FILTRE-MUA06	FILTRE ALUMINIUM LAVABLE 8 X 8 1/8 X 1/2
2	FILTRE-MUA08	FILTRE ALUMINIUM LAVABLE 9 7/8 X 11 3/4 X 1/2
3	CIR-023 MUA	CARTE ÉLECTRONIQUE MULTIFONCTIONNELLE
4	MO-077	VENTILATEUR 133MM
5	MO-078	VENTILATEUR 192MM
6	PROT-110	PROTECTION THERMIQUE AUTOMATIQUE L130-20F SÉRIE 36T
7	REL-006	RELAIS 1 POLE 30A/250VAC 24VDC
8	GRA-001	GRADATEUR 120V/5A
9	CONT-3002	CONTACTEUR 2P/24V/30A NON-IND
10	TRF200040D	TRANSFORMATEUR 208/240/24/40VA CL.2
11	REL-022	RELAIS SSR 600V 30A, CONTRÔLE 4-32VDC
12	ELF-MUA0151	ÉLÉMENT 1.5 KW/120V
12	ELF-MUA15	ÉLÉMENT 1.5 KW/240V

# RÉF.	# PIÈCE	DESCRIPTION
12	ELF-MUA20	ÉLÉMENT 2 KW/240V
12	ELF-MUA30	ÉLÉMENT 3 KW/240V
13	CAP-042	CONDENSATEUR 6UF 250V
14	CAP-041	CONDENSATEUR 4UF 250V
15	SEN-014	SONDE DE TEMPÉRATURE
16	SEN-004	SONDE DE TEMPÉRATURE
17	PROT-038	PROTECTION THERMIQUE MANUELLE, L-140°F, 60TX15
18	REL-021	RELAIS DOUBLE PÔLE 250VAC 30A 24VDC
19	HAR-123	HARNAIS MUA POUR SSR ET RELAIS
20	KIT-MUA-SWI	INTERRUPTEUR MURAL POUR MUA06
21	TB-004	BORNIER 6 PÔLES .187" TAB
22	TB-006-3	BORNIER #327 600V/65A (3 BORNES)
23	TB-007-2	BORNIER #324 300V (2 BORNES)



GARANTIE LIMITÉE

La présente garantie limitée est celle offerte par Stelpro Design inc. (« Stelpro ») pour les produits fabriqués par Stelpro suivants : modèle MUA. **Veillez lire attentivement la présente garantie limitée.** Sous réserve des dispositions de cette garantie, Stelpro garantit ses produits et leurs composantes contre tout défaut de matériel ou de fabrication pour la période suivante, et ce, à compter de la date d'achat : **3 ans (5 ans sur les éléments)**. Cette garantie s'applique à l'**acheteur d'origine** seulement; elle n'est pas transférable et ne peut être prolongée ou étendue.

PROCÉDURE DE RÉCLAMATION

Si l'appareil devient défectueux durant la période de garantie, vous devez couper son alimentation électrique au panneau principal et communiquer avec 1) votre installateur ou votre fournisseur, 2) votre centre de services ou 3) le service à la clientèle de Stelpro, lesquels vous indiquerons la procédure à suivre. Dans tous les cas, vous devez avoir une **copie de votre facture** et fournir les **renseignements inscrits sur la plaque signalétique** du produit. Stelpro se réserve le droit d'inspecter ou de faire inspecter tout produit ou toute pièce avant d'honorer une réclamation. Stelpro se réserve également le droit de remplacer l'appareil, de rembourser son prix d'achat ou de réparer ou de faire réparer une pièce défectueuse. Veuillez noter que les réparations effectuées dans le cadre de la période de garantie doivent être préalablement autorisées par écrit par Stelpro et effectuées par une personne autorisée par Stelpro.

Avant de retourner un produit à l'usine de Stelpro, vous devez avoir un numéro d'autorisation (RMA) de Stelpro. Vous obtiendrez ce dernier en appelant le service à la clientèle au : **1-800-363-3414** (électriciens et distributeurs – français), **1-800-343-1022** (électriciens et distributeurs – anglais) ou **1-800-766-6020** (consommateurs). Le numéro d'autorisation doit être clairement écrit sur le colis ou celui-ci sera refusé.

CONDITIONS, EXCLUSIONS ET DÉNI DE RESPONSABILITÉ

La présente garantie est exclusive et en lieu et place de toute autre garantie (à l'exception des droits de propriété), expresse ou implicite. De plus, Stelpro décline expressément et exclut toute garantie implicite de qualité marchande ou d'adaptation à une fin particulière.

La responsabilité de Stelpro se limite à ce qui est prévu dans la présente garantie. Stelpro ne peut en aucun cas être assujettie à toute autre obligation ou responsabilité quelconque, qu'elle soit de source contractuelle ou extracontractuelle ou autre théorie du droit, en ce qui concerne les biens et services qu'elle offre, ou ne peut être tenue responsable d'aucun engagement, geste ou omission à cet égard. Sans limiter la généralité de ce qui précède, Stelpro décline expressément toute responsabilité relative aux dommages matériels ou aux préjudices corporels; aux pénalités; aux dommages-intérêts spéciaux ou punitifs; aux pertes de bénéfices ou d'utilisation; au coût du capital; au coût des produits, des installations ou des services de remplacement; aux mises à l'arrêt; aux ralentissements; à tout autre type de perte pécuniaire. Stelpro décline également toute responsabilité relative aux réclamations de clients ou de toute autre tierce partie pour de tels dommages. En outre, Stelpro refuse de prendre en charge tout dommage indirect, accessoire et éventuel de quelque nature qu'il soit.

La présente garantie ne couvre pas les dommages ou bris résultant de : 1) une mauvaise installation ou un entreposage inadéquat; 2) un usage abusif ou anormal, un mauvais usage, un manque d'entretien, un entretien inadéquat (autre que celui prévu par Stelpro) ou un usage différent de celui pour lequel l'appareil a été conçu; 3) une catastrophe naturelle ou un événement hors du contrôle de Stelpro, y compris, mais non limité à, un ouragan, une tornade, un tremblement de terre, une attaque terroriste, une guerre, une surtension, une inondation, un dégât d'eau, etc. Cette garantie ne couvre pas les dommages et bris accidentels, intentionnels ou causés par une négligence de la part de l'utilisateur ou du propriétaire du produit. De plus, elle ne couvre pas les coûts liés au débranchement, au transport et à l'installation du produit.

Cette garantie se limite à la réparation de l'appareil, à son remplacement ou au remboursement de son prix d'achat, **au choix de Stelpro**. Les pièces remplacées ou réparées avec l'autorisation écrite de Stelpro dans le cadre de la période de garantie seront elles-mêmes garanties pour la durée restante de la garantie de la pièce initiale. La présente garantie ne sera pas valide et Stelpro pourra refuser toute réclamation si l'appareil a été **modifié de quelque façon que ce soit** sans l'autorisation préalable écrite de Stelpro ou si les numéros affichés sur la plaque signalétique ont été enlevés ou modifiés. Cette garantie ne couvre pas les égratignures, les bosselures, la corrosion ou la décoloration causée par une chaleur excessive, des produits de nettoyage chimiques ou des agents abrasifs. De plus, elle ne couvre pas les dommages ou bris survenus durant le transport de l'appareil.

Certains états ou certaines provinces ne permettent pas de limitation sur la durée d'une garantie implicite et d'autres ne permettent pas l'exclusion ou la limitation des dommages indirects ou consécutifs. Ainsi, les présentes limitations et exclusions pourraient ne pas s'appliquer à vous. La présente garantie vous donne des droits légaux spécifiques. Vous pouvez également jouir d'autres droits, lesquels peuvent varier d'un état à l'autre et d'une province à l'autre.