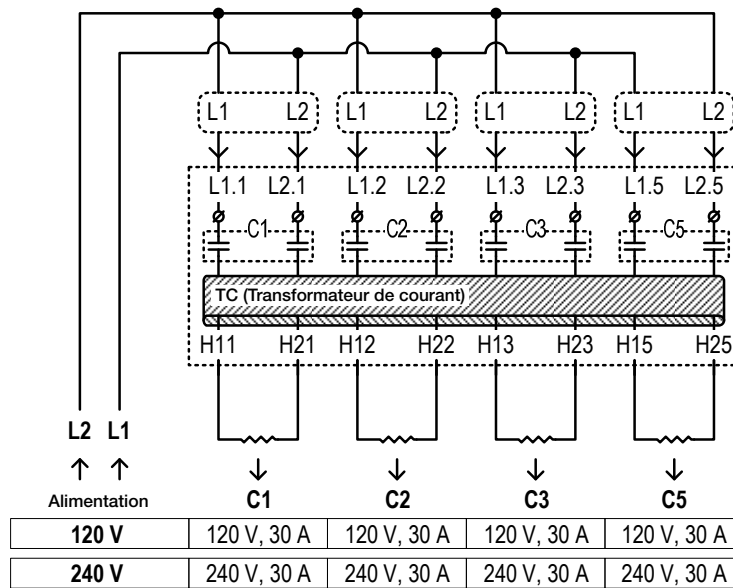


	ALIMENTATION	CHARGES	NOTES	IMAGE	PAGE
PYROBOX3	1 P x 120 V	120 V, 4 x 30 A		1	
	1 P x 240 V	240 V, 4 x 30 A			
PYROBOX3C	3 P x 208 V	208 V, 2 x 50 A + 208 V, 30 A	OPTION 1 1 système de fonte de neige par contacteur C1, C2 et C5	2	2
	3 P x 347 V	347 V, 2 x 50 A			
	3 P x 480 V	480 V, 2 x 50 A			
	3 P x 600 V	600 V, 2 x 50 A			
	3 P x 208 V	208 V, 6 x 50 A	OPTION 2 3 systèmes de fonte de neige par contacteur C1-C2 (triangle) et 1 système par contacteur C5	3	
	3 P x 347 V	347 V, 6 x 50 A			
	3 P x 480 V	480 V, 6 x 50 A			
	3 P x 600 V	600 V, 6 x 50 A			
	3 P x 208 V + N	208 V, 2 x 50 A + 120 V, 30 A	OPTION 1 1 système de fonte de neige par contacteur C1, C2 et C5 (neutre connecté au C5)	4	
	3 P x 347 V + N	347 V, 2 x 50 A + 200 V, 30 A			
	3 P x 480 V + N	480 V, 2 x 50 A + 277 V, 30 A			
	3 P x 600 V + N	600 V, 2 x 50 A			
3 P x 208 V	208 V, 6 x 50 A + 120 V, 30 A	OPTION 2 3 systèmes de fonte de neige par contacteur C1-C2 (triangle) et 1 système de fonte de neige par contacteur C5	5	3	
3 P x 347 V	347 V, 6 x 50 A + 200 V, 30 A				
3 P x 480 V	480 V, 6 x 50 A + 277 V, 30 A				
3 P x 600 V	600 V, 6 x 50 A				
3 P x 208 V + N	120 V, 2 x 50 A + 120 V, 30 A	OPTION 3 1 système de fonte de neige par contacteur C1, C2 et C5 (neutre connecté à tous les contacteurs)	6		
3 P x 347 V + N	200 V, 2 x 50 A + 200 V, 30 A				
3 P x 480 V + N	277 V, 2 x 50 A + 277 V, 30 A				
3 P x 600 V + N	347 V, 2 x 50 A				
PYROBOX5	3 P x 208 V	208 V, 4 x 50 A + 208 V, 30 A	OPTION 1 1 système de fonte de neige par contacteur C1-C5	7	4
	3 P x 347 V	347 V, 4 x 50 A			
	3 P x 480 V	480 V, 4 x 50 A			
	3 P x 600 V	600 V, 4 x 50 A			
	3 P x 208 V	208 V, 12 x 50 A + 208 V, 30 A	OPTION 2 3 systèmes de fonte de neige par contacteur C1-C4 (triangle) et 1 système de fonte de neige par contacteur C5	8	
	3 P x 347 V	347 V, 12 x 50 A			
	3 P x 480 V	480 V, 12 x 50 A			
	3 P x 600 V	600 V, 12 x 50 A			
	3 P x 208 V + N	208 V, 4 x 50 A + 120 V, 30 A	OPTION 1 1 système de fonte de neige par contacteur C1-C5	9	5
	3 P x 347 V + N	347 V, 4 x 50 A + 200 V, 30 A			
	3 P x 480 V + N	480 V, 4 x 50 A + 277 V, 30 A			
	3 P x 600 V + N	600 V, 4 x 50 A			
3 P x 208 V + N	208 V, 12 x 50 A + 120 V, 30 A	OPTION 2 3 systèmes de fonte de neige par contacteur C1-C4 (triangle) et 1 système de fonte de neige par contacteur C5	10		
3 P x 347 V + N	347 V, 12 x 50 A + 200 V, 30 A				
3 P x 480 V + N	480 V, 12 x 50 A + 277 V, 30 A				
3 P x 600 V + N	600 V, 12 x 50 A				
3 P x 208 V + N	120 V, 4 x 50 A + 120 V, 30 A	OPTION 3 1 système de fonte de neige par contacteur C1-C5 (neutre connecté à tous les contacteurs)	11	6	
3 P x 347 V + N	200 V, 4 x 50 A + 200 V, 30 A				
3 P x 480 V + N	277 V, 4 x 50 A + 277 V, 30 A				
3 P x 600 V + N	347 V, 4 x 50 A				

PYROBOX3

1

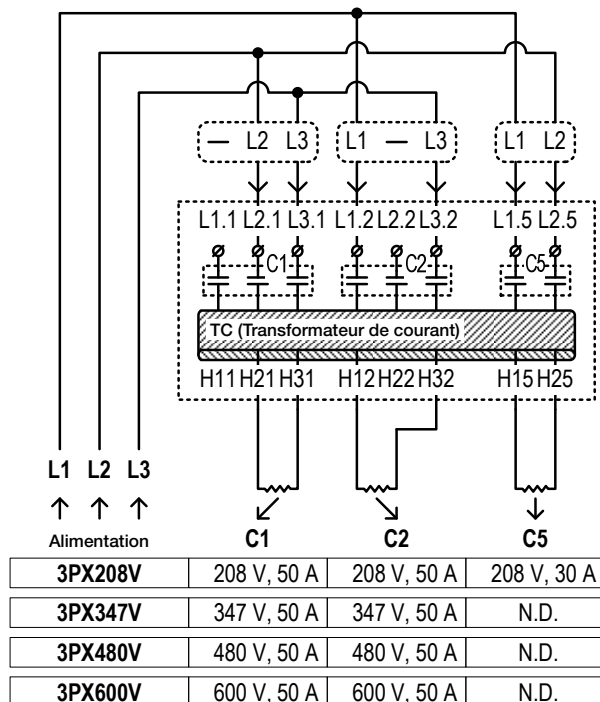


PYROBOX3C

2

OPTION 1

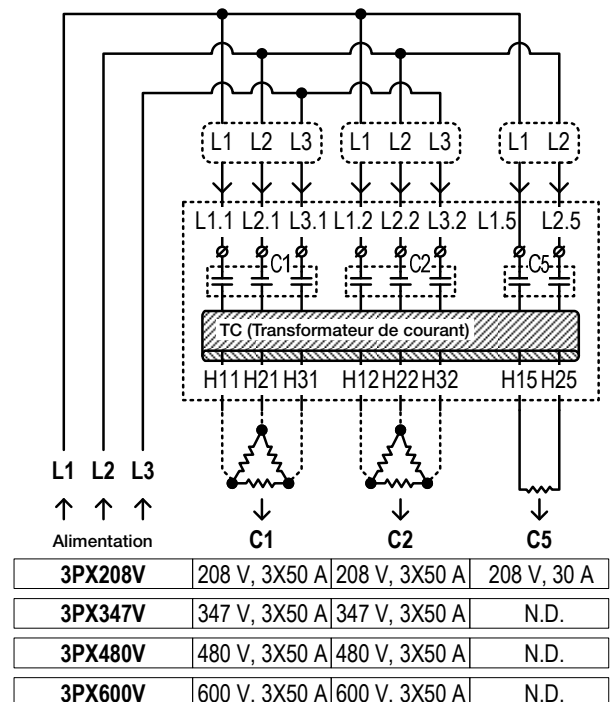
1 système de fonte de neige par contacteur C1, C2 et C5



3

OPTION 2

3 systèmes de fonte de neige par contacteur C1 et C2 (transformateur en triangle) et 1 système de fonte de neige par contacteur C5



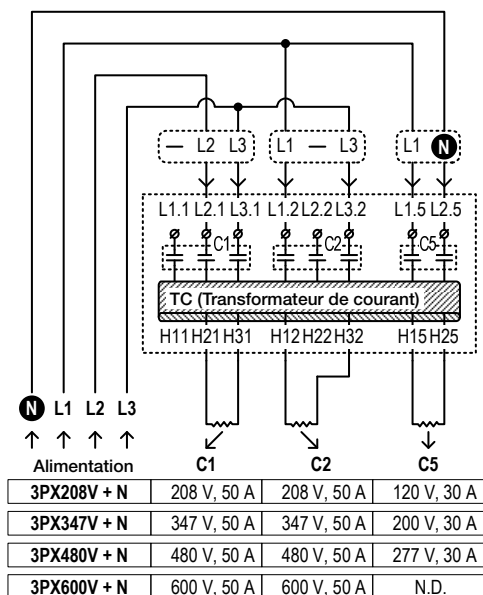
Note: Les contacteurs 1 et 2 peuvent être connectés à n'importe quelle combinaison de 1 ou 3 (transformateur en triangle) systèmes de fonte de neige. Exemple: Le contacteur C1 peut être connecté à 3 systèmes de fonte de neige (transformateur en triangle) et le contacteur C2 peut être connecté à 1 système de fonte de neige.

PYROBOX3C | ALIMENTATION TRIPHASÉE AVEC NEUTRE CONNECTÉ AU C5

4

OPTION 1

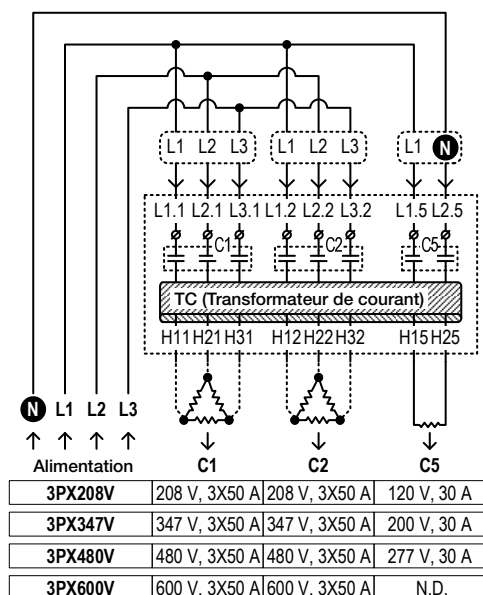
1 système de fonte de neige par contacteur C1, C2 et C5 (neutre connecté au C5)



5

OPTION 2

3 systèmes de fonte de neige par contacteur C1 et C2 (transformateur en triangle) et 1 système de fonte de neige par contacteur C5



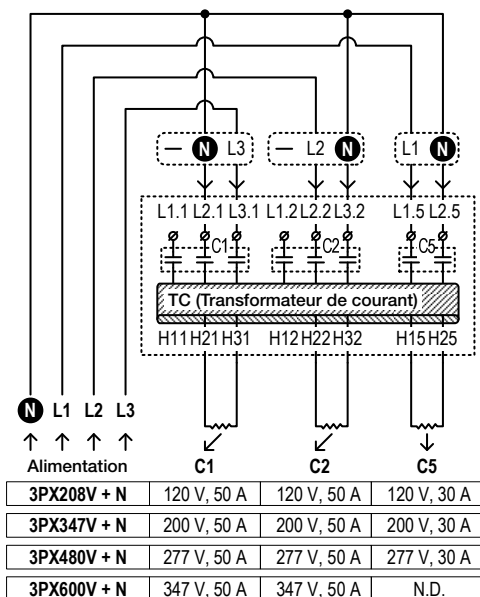
Note : Les contacteurs 1 et 2 peuvent être connectés à n'importe quelle combinaison de 1 ou 3 (transformateur en triangle) systèmes de fonte de neige. Exemple : Le contacteur C1 peut être connecté à 3 systèmes de fonte de neige (transformateur en triangle) et le contacteur C2 peut être connecté à 1 système de fonte de neige.

PYROBOX3C | ALIMENTATION TRIPHASÉE AVEC NEUTRE CONNECTÉ À TOUS LES CONTACTEURS

6

OPTION 3

1 système de fonte de neige par contacteur C1, C2 et C5 (neutre connecté à C1, C2 et C5)

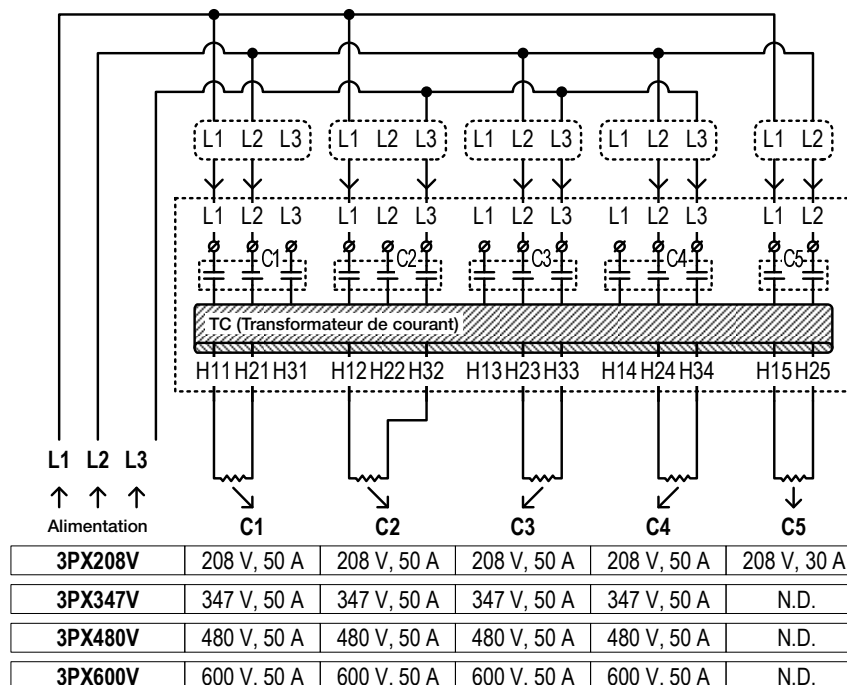


Note : Les contacteurs 1 et 2 peuvent être connectés à n'importe quelle combinaison de 1 à 3 (transformateur en triangle) systèmes de fonte de neige avec et sans neutre. Exemple : Le contacteur C1 peut être connecté à 3 systèmes de fonte de neige (transformateur en triangle) et le contacteur C2 peut être connecté à 1 système de fonte de neige.

7

OPTION 1

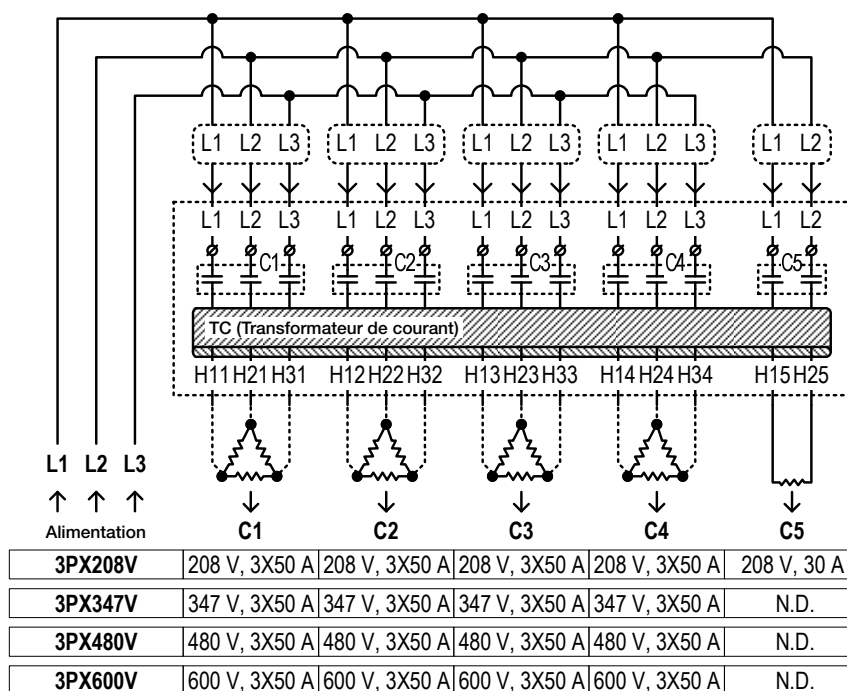
1 système de fonte de neige par contacteur C1, C2, C3, C4 et C5



8

OPTION 2

3 systèmes de fonte de neige par contacteur C1, C2, C3 et C4 (transformateur en triangle) et 1 système de fonte de neige par contacteur C5



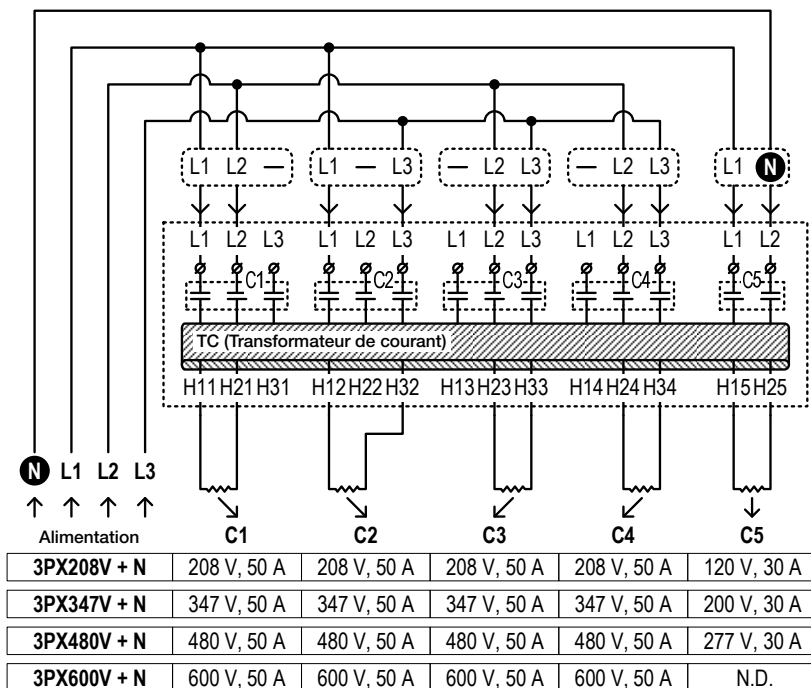
Note : Les contacteurs 1 et 2 peuvent être connectés à n'importe quelle combinaison de 1 ou 3 (transformateur en triangle) systèmes de fonte de neige. Exemple : Le contacteur C1 peut être connecté à 3 systèmes de fonte de neige (transformateur en triangle) et le contacteur C2 peut être connecté à 1 système de fonte de neige.

PYROBOX5 | ALIMENTATION TRIPHASÉE AVEC NEUTRE CONNECTÉ AU C5

9

OPTION 1

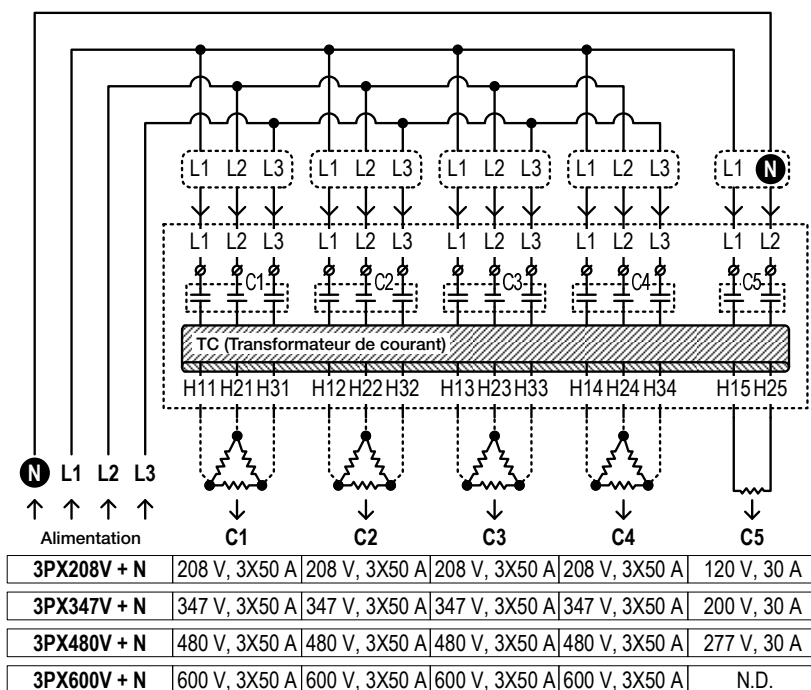
1 système de fonte de neige par contacteur C1, C2, C3, C4 et C5



10

OPTION 2

3 systèmes de fonte de neige par contacteur C1, C2, C3 et C4 (transformateur en triangle) et 1 système de fonte de neige par contacteur C5

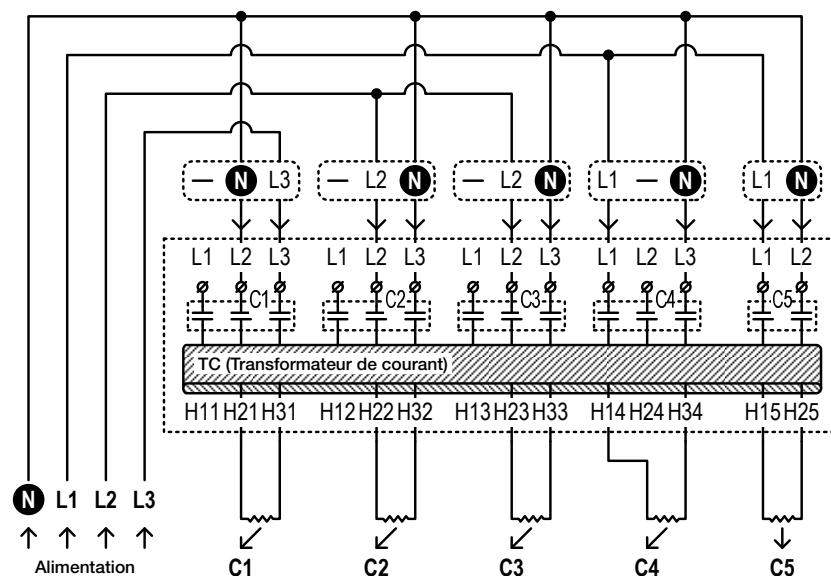


Note : Les contacteurs 1 et 2 peuvent être connectés à n'importe quelle combinaison de 1 à 3 (transformateur en triangle) systèmes de fonte de neige avec et sans neutre.
Exemple : Le contacteur C1 peut être connecté à 3 systèmes de fonte de neige (transformateur en triangle) et le contacteur C2 peut être connecté à 1 système de fonte de neige.

11

OPTION 3

1 système de fonte de neige par contacteur C1, C2, C3, C4 et C5 (neutre connecté aux C1, C2, C3, C4 et C5)



3PX208V + N	120 V, 50 A	120 V, 50 A	120 V, 50 A	120 V, 50 A	120 V, 30 A
3PX347V + N	200 V, 50 A	200 V, 50 A	200 V, 50 A	200 V, 50 A	200 V, 30 A
3PX480V + N	277 V, 50 A	277 V, 50 A	277 V, 50 A	277 V, 50 A	277 V, 30 A
3PX600V + N	347 V, 50 A	347 V, 50 A	347 V, 50 A	347 V, 50 A	N.D.

Note : Les contacteurs 1 et 2 peuvent être connectés à n'importe quelle combinaison de 1 à 3 (transformateur en triangle) systèmes de fonte de neige avec et sans neutre.
Exemple : Le contacteur C1 peut être connecté à 3 systèmes de fonte de neige (transformateur en triangle) et le contacteur C2 peut être connecté à 1 système de fonte de neige.

MERCI DE VOTRE ACHAT!

BESOIN D'ASSISTANCE ? CONTACTEZ LE SERVICE À LA CLIENTÈLE DE STELPRO.

WWW.STELPRO.COM

CONTACT@STELPRO.COM

1-844-STELPRO