

### AVERTISSEMENT

Avant d'installer ou d'utiliser ce produit, vous devez lire et comprendre les présentes directives et les conserver pour référence ultérieure. Le fabricant ne pourra pas être tenu responsable de quoi que ce soit et la garantie ne sera pas valide si l'installateur et l'utilisateur ne respectent pas ces directives.

Le non-respect de ces directives pourrait entraîner des préjudices corporels, des dommages matériels, des blessures graves et des chocs électriques potentiellement mortels.

Coupez l'alimentation électrique de l'appareil au disjoncteur/fusible avant de procéder à l'installation, à la réparation et au nettoyage.

Assurez-vous que l'appareil est conçu pour l'utilisation prévue (au besoin, référez-vous au catalogue de produits ou à un représentant).

Lors de l'installation des deux radiateurs, vous devez retirer le couvercle de chacun des radiateurs qui sera au centre du jumelage. Installez-les selon la méthode décrite dans le guide de l'utilisateur qui accompagne les appareils.

Assurez-vous de laisser un espacement entre ceux-ci pour permettre la dilatation du métal. Voir le TABLEAU 1 ci-dessous pour connaître l'espacement minimal. Par contre, pour faire les raccordements électriques et placer plus facilement les fils dans une des boîtes de raccordement au centre des appareils, vous pouvez accrocher temporairement un des appareils avec plus de distance de l'autre, et lorsque les raccordements sont terminés, le dé-enclencher seulement des crochets du bas des supports muraux, le glisser vers l'autre appareil, puis le réenclencher selon l'espacement approprié entre les appareils.

## CHOIX DE BRANCHEMENT ÉLECTRIQUE

### BRANCHEMENT PAR UNE DES EXTRÉMITÉS

Pour ce faire, vous devez faire les raccordements électriques au centre et à l'extrémité selon la FIGURE 1 (voir page suivante), et prévoir un espacement entre les deux radiateurs selon le TABLEAU D'ESPACEMENT MINIMAL.

### BRANCHEMENT PAR LE CENTRE

Si vous faites le branchement électrique par le centre, vous devez le faire selon la FIGURE 2 (voir page suivante), et procéder d'une des façons suivantes pour faire la connexion entre le câble d'alimentation électrique et les fils de raccordement des appareils :

#### **1 - RACCORDEMENT PAR LE TROU DÉFONÇABLE DE LA PARTIE ARRIÈRE DE LA PLAQUE DE JUMELAGE**

Prévoir un espacement entre les deux appareils égal ou plus grand que le minimum requis dans le TABLEAU D'ESPACEMENT MINIMAL. L'espacement devra néanmoins être au minimum équivalent au diamètre du raccord de câble ou de conduit (selon le cas) que vous utilisez dans le trou défonçable. Installez le raccord sur la partie arrière de la plaque, puis passez le câble d'alimentation dans le raccord et fixez-le en place. Faites les raccordements selon la FIGURE 2 (voir page suivante).

#### **2 - RACCORDEMENT PAR UN TROU DÉFONÇABLE DE LA BOÎTE DE RACCORDEMENT D'UN DES APPAREILS**

Prévoir un espacement entre les deux appareils égal ou plus grand que le minimum requis dans le TABLEAU D'ESPACEMENT MINIMAL. L'espacement devra néanmoins être au minimum équivalent au diamètre du raccord de câble ou de conduit (selon le cas) que vous utilisez dans un des trous défonçables. Installez le raccord et procédez aux raccordements selon la FIGURE 2 (voir page suivante).

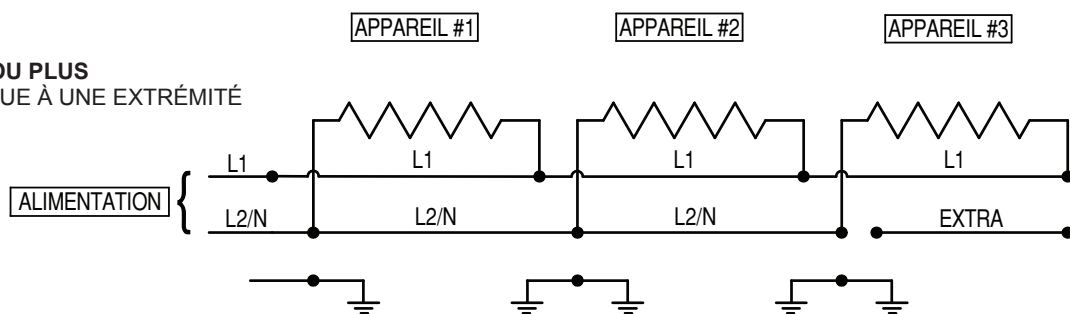
### TABLEAU D'ESPACEMENT MINIMAL

#### ESPACEMENT MINIMAL ENTRE DEUX APPAREILS IDENTIQUES INSTALLÉS CÔTE À CÔTE

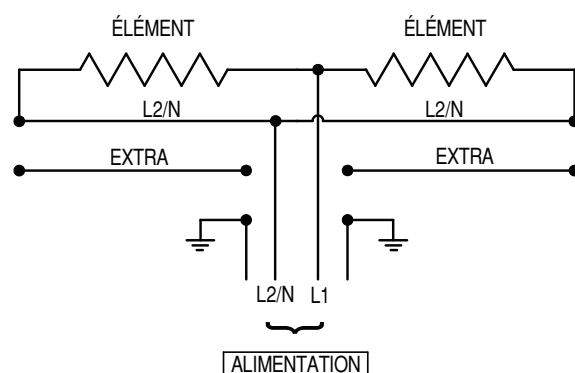
NO. DE MODÈLE	PUISSANCE - WATTS	ESPACEMENT MINIMAL - PO (MM)
SCR045	450	7/16 (11)
SCR060	600	9/16 (14)
SCR075	750	11/16 (17)
SCR090	900	3/4 (19)
SCR105	1050	7/8 (22)
SCR120	1200	1 (25)
SCR150	1500	1-1/8 (29)

**FIGURE 1**

**2 APPAREILS DE CHAUFFAGE OU PLUS  
AVEC ALIMENTATION ÉLECTRIQUE À UNE EXTRÉMITÉ**

**FIGURE 2**

**2 APPAREILS DE CHAUFFAGE  
AVEC ALIMENTATION ÉLECTRIQUE AU CENTRE**



## INSTALLATION DE LA PLAQUE DE JUMELAGE

Une fois les raccordements électriques terminés et les deux radiateurs installés au mur à leur position, installez la plaque de jumelage de la façon suivante et telle qu'illustrée dans la FIGURE 3.

### 1 - INSTALLATION DE LA PARTIE AVANT (1) DE LA PLAQUE DE JUMELAGE

Prenez la partie avant (1) de la plaque et insérez-la sur les devants des deux appareils en débutant par la partie inférieure. (ATTENTION : NE FAITES PAS GLISSER CETTE PARTIE DE LA PLAQUE TOUT LE LONG DE L'APPAREIL, CAR CELA ENDOMMAGERAIT LE PEINTURE DU DEVANT.) Passez la partie inférieure par le dessous et ensuite derrière les appareils, tout en retenant la partie supérieure près du rebord du haut des appareils dans une main. Une fois la partie inférieure insérée, relevez légèrement la partie supérieure et poussez-la vers l'arrière jusqu'à ce qu'elle s'assoit sur le haut du devant de l'appareil.

### 2 - INSTALLATION DE LA PARTIE ARRIÈRE DE LA PLAQUE DE JUMELAGE

Placez la partie arrière (2) de la plaque derrière les deux appareils au point de rencontre. Alignez et insérez d'abord les crochets du bas dans les fentes du bas de la partie avant de la plaque. Ensuite, assemblez ensemble le haut de chacune des parties de la plaque et fixez-les ensemble avec les vis (3) fournies.

**FIGURE 3**