



# SPIDER<sup>MC</sup>

## GUIDE DE L'UTILISATEUR

**SGH ASGH** AÉROCONVECTEUR DE PLAFOND

SGH4002  
ASGH4002



INS\_SGH-0622

MERCI DE VOTRE ACHAT!  
BESOIN D'ASSISTANCE ? CONTACTEZ LE SERVICE À LA CLIENTÈLE DE STELPRO.

**WWW.STELPRO.COM**  
**CONTACT@STELPRO.COM**  
**1-844-STELPRO**

# INSTRUCTIONS IMPORTANTES

## AVERTISSEMENT

Lors de l'utilisation d'appareils électriques, les précautions de base doivent toujours être respectées afin de réduire les risques d'incendie, de choc électrique et de blessure corporelle, y compris les suivantes :

1. Lisez toutes les instructions avant d'utiliser cet appareil.
2. Cet appareil contient des pièces chaudes générant des arcs électriques ou des étincelles. Pour éviter des brûlures, ne laissez pas la peau nue entrer en contact avec les surfaces chaudes. Ne l'utilisez donc pas dans des zones où de l'essence, de la peinture ou des liquides inflammables sont utilisés ou stockés.
3. Une attention extrême est nécessaire lorsque l'appareil est utilisé près d'un enfant ou d'une personne invalide ou lorsque l'appareil fonctionne sans surveillance.
4. Ne faites pas fonctionner l'appareil s'il est endommagé ou défectueux. Coupez l'alimentation électrique au panneau de contrôle et faites-le inspecter par un électricien ou un centre de service reconnu avant de le réutiliser.
5. N'utilisez pas l'appareil à l'extérieur.
6. Coupez l'alimentation électrique de l'appareil au disjoncteur/fusible avant de procéder à l'installation, à la réparation et au nettoyage.
7. N'insérez pas ou ne laissez pas entrer de corps étrangers dans les ouvertures de ventilation ou les sorties d'échappement d'aucune manière.
8. Afin de prévenir tout risque d'incendie, n'obstruez pas les entrées ou les sorties de ventilation d'aucune manière.
9. L'appareil comporte des pièces chaudes et pouvant produire des arcs électriques (étincelles). Il n'est pas conçu pour être utilisé ou entreposé dans des endroits humides ou contenant des liquides inflammables, des matières combustibles et des produits corrosifs, abrasifs, chimiques ou explosifs tels que, mais non limités à, de la peinture, de l'essence, du chlore, du bran de scie et des produits de nettoyage.
10. Veuillez utiliser cet appareil seulement tel que décrit dans ce manuel. Toute autre utilisation non-recommandée par le fabricant pourrait causer un incendie, un choc électrique ou des blessures sérieuses à l'utilisateur.
11. Protégez l'appareil à l'aide des disjoncteurs ou des fusibles appropriés en vous référant à la plaque signalétique.
12. Assurez-vous que la tension d'alimentation (volts) correspond à celle indiquée sur la plaque signalétique.
13. Cet appareil doit être mis à la terre.
14. Ce produit doit être installé par une personne qualifiée et raccordé par un électricien certifié conformément aux codes de l'électricité et du bâtiment en vigueur dans votre région.
15. Respectez les distances et les positions mentionnées dans la section d'installation de ce guide.
16. Tous les appareils doivent être installés à une hauteur minimale de 8 pi (2,44 m) du plancher et à une distance minimale de 12 po (30 cm) des surfaces verticales ou des murs (voir la section installation). Ne laissez pas de matières combustibles entrer en contact avec l'appareil et tenez-les à une distance d'au moins 24 po (61 cm) de celui-ci, car elles pourraient s'enflammer plus facilement que les surfaces adjacentes. De plus, certains matériaux sont plus sensibles à la chaleur que d'autres, assurez-vous que ceux qui se trouvent à proximité de votre appareil peuvent supporter la chaleur qu'il dégage.
17. ATTENTION : Haute température. Gardez les fils électriques, les draperies et les meubles à au moins 3 pi (0,9 m) du devant et de chaque côté de l'appareil.
18. Si l'installateur ou l'utilisateur modifie l'appareil de quelque façon que ce soit, il sera tenu responsable de tout dommage résultant de cette modification et la certification UL pourrait être annulée.
19. Cet appareil ne doit pas entrer en contact avec une source d'eau et doit être à l'abri des éclaboussures. Ne l'utilisez pas si une partie quelconque a été submergée.
20. Lorsque vous fixez l'appareil, assurez-vous que l'ancrage peut supporter le poids total de l'appareil plus le poids des supports de montage.
21. Lorsque vous coupez ou percez un plafond pour l'installation de l'appareil, assurez-vous de ne pas endommager le câblage électrique et les autres services publics cachés.
22. Lors de la mise en marche initiale ou d'une première mise en marche après une longue période, il est normal que l'appareil dégage temporairement certaines odeurs ainsi qu'une mince fumée blanchâtre.

Puissance de chauffage recommandée:  $1,25 \text{ W}/\text{pi}^3$  ( $0,03 \text{ m}^3$ ). Ceci équivaut à  $10 \text{ W}/\text{pi}^2$  ( $0,09 \text{ m}^2$ ) pour un plafond d'une hauteur standard de 8 pi (2,44 m). La puissance recommandée est habituellement suffisante pour les besoins de chauffage normaux. Veuillez noter que la qualité d'isolation des murs et des fenêtres sont des facteurs qui influent sur les pertes de chaleur qui font varier la puissance requise pour chauffer la pièce. Au besoin, référez-vous à un spécialiste (bâtiments industriels et commerciaux) qui pourra calculer ces pertes de chaleur et optimiser la puissance requise ou consultez le site Web de Stelpro. Si la puissance de l'appareil est insuffisante pour la grandeur de la pièce, celui-ci fonctionnera sans arrêt, ce qui le fera vieillir prématurément.

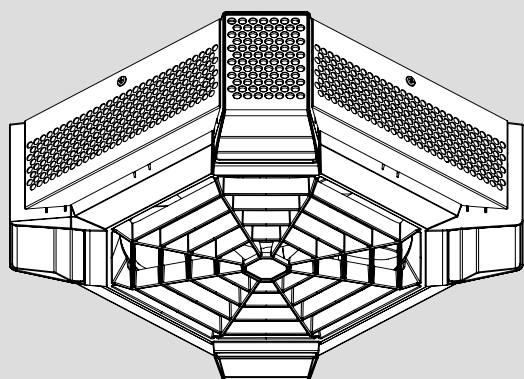
Remarque : Lorsqu'une partie des caractéristiques techniques du produit doit être modifiée afin d'améliorer la maniabilité ou d'autres fonctions, la priorité est accordée aux caractéristiques techniques du produit lui-même. Dans ce cas, le mode d'emploi pourrait ne pas correspondre entièrement à toutes les fonctions du produit présenté. Par conséquent, le produit et son emballage, ainsi que le nom et l'illustration, peuvent être différents de ceux présentés dans ce manuel.

## CONSERVEZ CES INSTRUCTIONS

# INSTALLATION DE L'AÉROCONVECTEUR

PRENEZ QUELQUES MINUTES POUR BIEN LIRE LE GUIDE D'INSTALLATION DE L'AÉROCONVECTEUR.  
VOUS VOUS ASSUREREZ AINSI D'UNE INSTALLATION FACILE ET SÉCURITAIRE.

## CONTENU DE LA BOÎTE

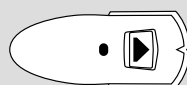


Aéroconvecteur

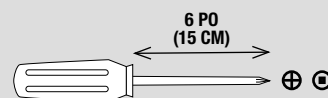


Trois (3) capuchons de connexion

## OUTILS ET MATÉRIEL REQUIS



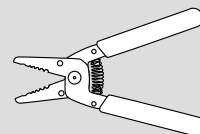
Détecteur de montant



Tournevis Phillips ou Robertson  
n° 2 de 6 po (15 cm) minimum



Ruban à mesurer

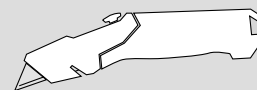


Pince à dénuder

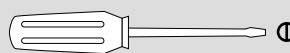


Deux (2) vis n° 8 de 1½ po (38 mm) à tête ronde pour fixer de façon sécuritaire le support d'installation de l'aéroconvecteur.

### OPTIONNEL



Outil pour percer le gypse



Tournevis plat



Serre-câble



Trois (3) vis n° 8

## CONTRÔLE ET COMPATIBILITÉ

Ce modèle peut être contrôlé avec :

- un thermostat MAESTRO ;
- un thermostat électronique ;
- un thermostat mural **compatible** :
  - pourvu d'un mode aéroconvecteur
  - pouvant supporter la puissance de l'aéroconvecteur (voir la plaque signalétique).

# 1

## EMPLACEMENT DE L'AÉROCONVECTEUR

**ATTENTION :** Afin d'éviter tout risque de surchauffe et d'incendie, laissez un espace libre d'au moins 24 po (60 cm) en dessous de l'aéroconvecteur et de 12 po (30 cm) de chaque côté de celui-ci.

L'appareil n'est pas conçu pour être utilisé ou entreposé dans des endroits humides ou contenant des liquides inflammables, des matières combustibles et des produits corrosifs, abrasifs, chimiques ou explosifs tels que, mais non limités à ceux-ci, de la peinture, de l'essence, du chlore, du bran de scie et des produits de nettoyage.

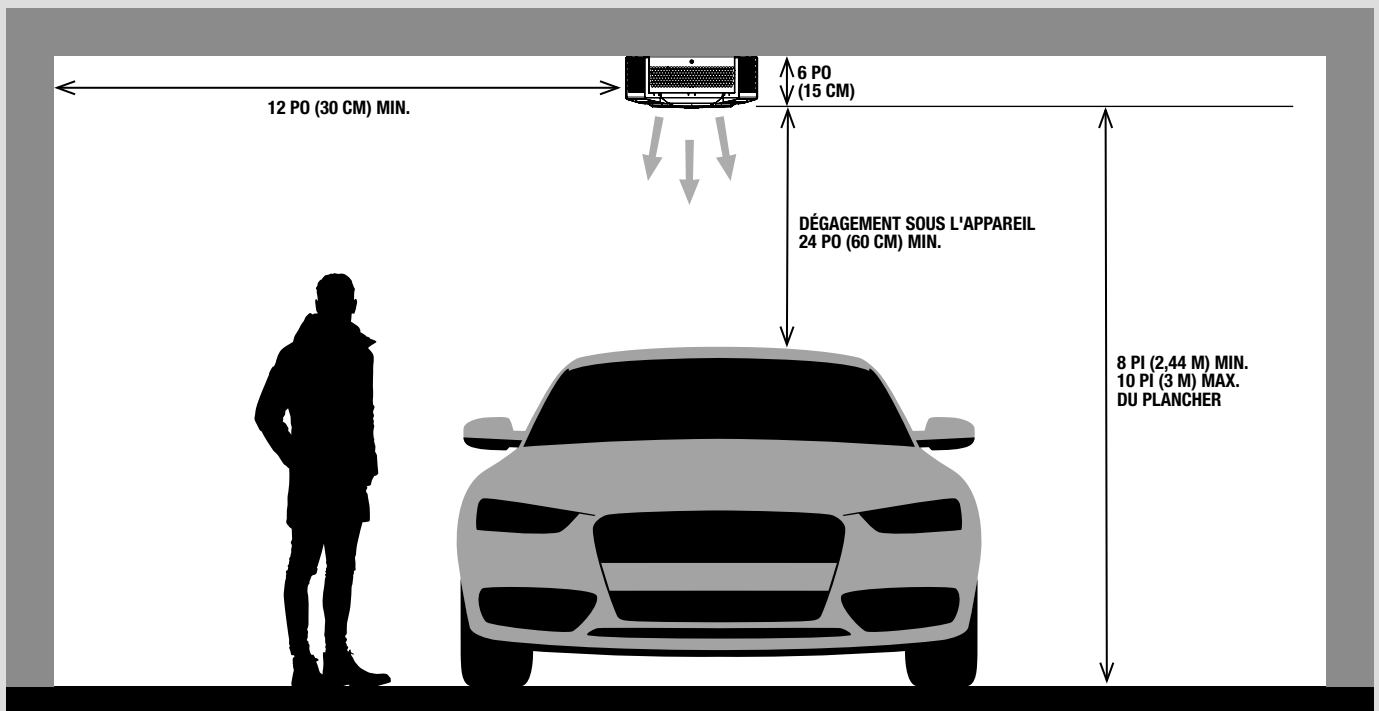
L'installation de l'aéroconvecteur doit être faite par un électricien certifié conformément aux codes de l'électricité et du bâtiment en vigueur dans votre région.

Vous devez installer votre aéroconvecteur dans un endroit dégagé, à au moins 8 pi (2,44 m) du plancher et à une hauteur maximale de 10 pi (3 m).

Assurez-vous que les objets ou les meubles placés à proximité de l'aéroconvecteur peuvent supporter la chaleur qu'il dégage.

Pour installer votre aéroconvecteur, il est important de considérer les facteurs suivants :

- Tenir compte de l'emplacement des montants dans votre plafond. Le support d'installation de l'aéroconvecteur doit être fixé à un montant.
- Tenir compte de l'emplacement des tuyaux, fils électriques ou autres composants qui se trouvent dans le plafond et qui pourraient être endommagés lors de l'installation.

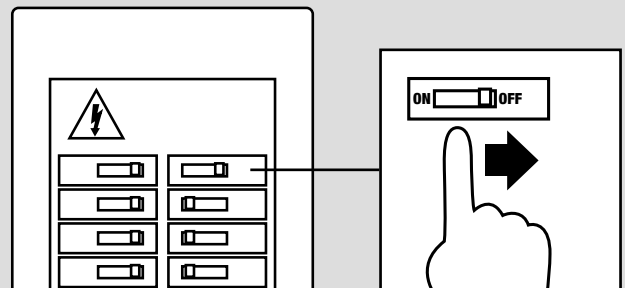


**AVERTISSEMENT :** L'installation de l'aéroconvecteur doit être faite par un électricien certifié conformément aux codes de l'électricité et du bâtiment en vigueur dans votre région.

# 2

## COUPURE DE L'ALIMENTATION ÉLECTRIQUE

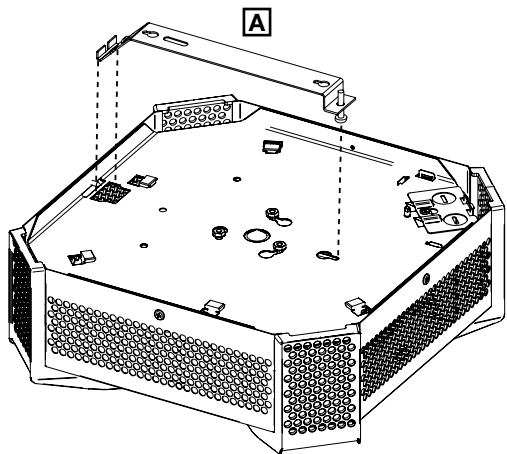
Pour vous protéger contre les risques d'électrocution, coupez l'alimentation des câbles provenant du panneau électrique.



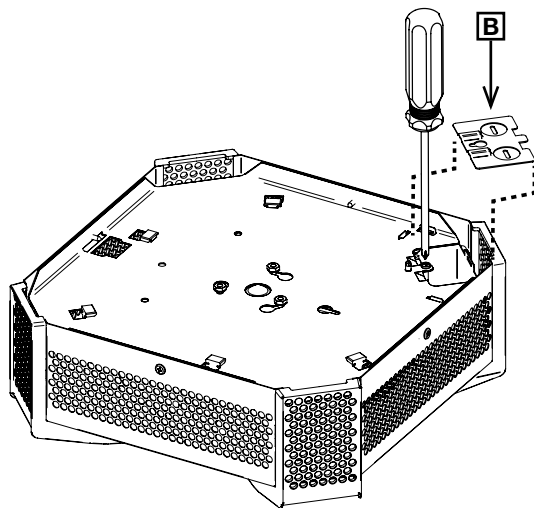
# 3

## PRÉPARATION DE L'AÉROCONVECTEUR

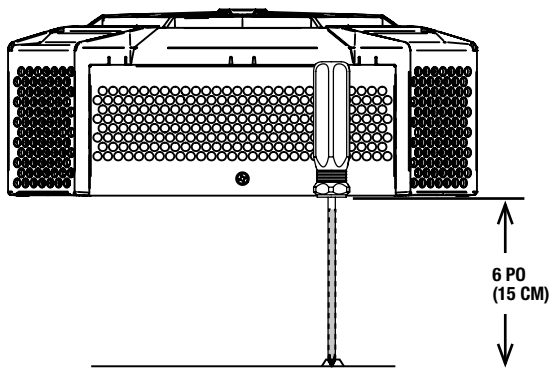
1. Retirez le support d'installation **[A]** qui se trouve en dessous de l'appareil et réservez-le.



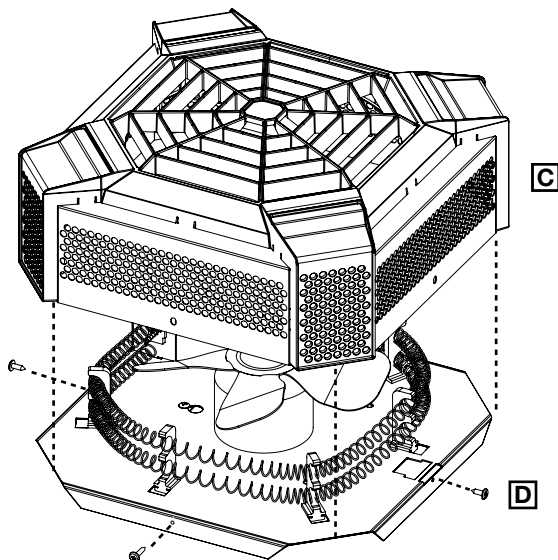
2. Dévissez légèrement la vis et retirez la plaque serre-câble **[B]**. Réservez la plaque serre-câble et faites sortir les fils de la boîte de jonction.



3. Vérifiez si votre tournevis mesure bien 6 po (15 cm) de long pour qu'il puisse rejoindre la vis de montage lorsqu'il passe à travers le couvercle.



4. Si ce n'est pas le cas, démontez le couvercle de l'appareil **[C]** en retirant les quatre (4) vis **[D]** du pourtour. Réservez-le.



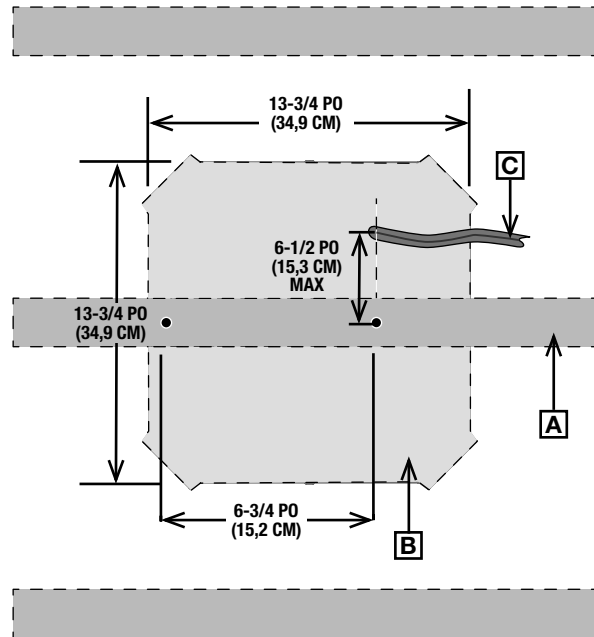
# 4

## DÉTERMINATION DE L'EMPLACEMENT D'UN CÂBLE D'ALIMENTATION

### CÂBLE STANDARD (NMD)

**Note :** Si vous utilisez un câble d'alimentation commercial (BX), voir la section ci-dessous.

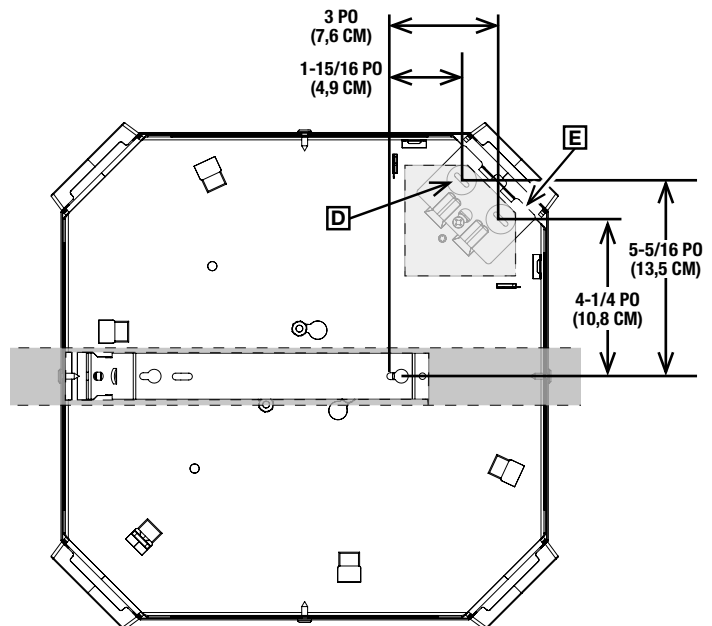
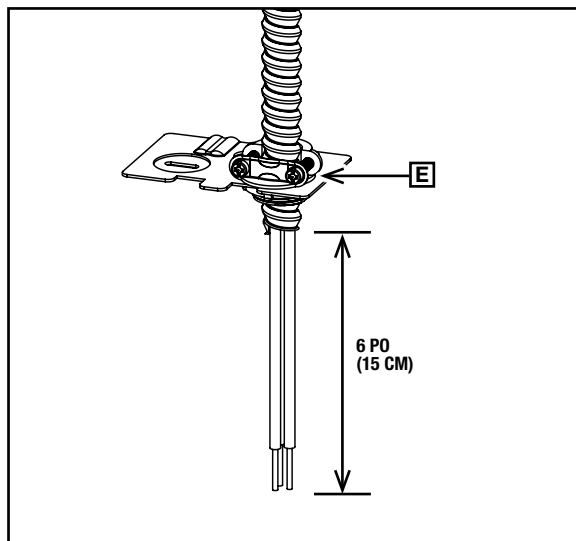
1. À l'aide du détecteur de montant, localisez les montants **[A]** et les autres structures qui pourraient se trouver dans le plafond.
2. Déterminez l'emplacement de l'appareil en respectant les consignes indiquées à l'étape 1. Mesurez et marquez l'espace requis selon le schéma ci-contre.
3. Si le câble d'alimentation est déjà disponible, assurez-vous qu'il se situe à l'intérieur de la zone indiquée **[B]**. Sinon, faites une ouverture au plafond, puis faites sortir le câble d'alimentation **[C]** à l'intérieur de la même zone **[B]**.
4. Prévoyez de faire sortir le câble d'alimentation d'au moins 16 po (40,5 cm) de l'ouverture pour faciliter le raccordement aux câbles de l'appareil.



### CÂBLE COMMERCIAL (BX)

Si l'appareil est alimenté par un câble commercial, certaines étapes supplémentaires sont à prévoir.

1. Enfoncez l'un des trous prédécoupés **[D]** de la plaque serre-câble **[E]** à l'aide d'un tournevis plat et placez-y un serre-câble (non inclus).
2. Insérez le câble d'alimentation dans le serre-câble, fixez le câble le plus près possible de la gaine et laissez 6 po (15 cm) de jeu.

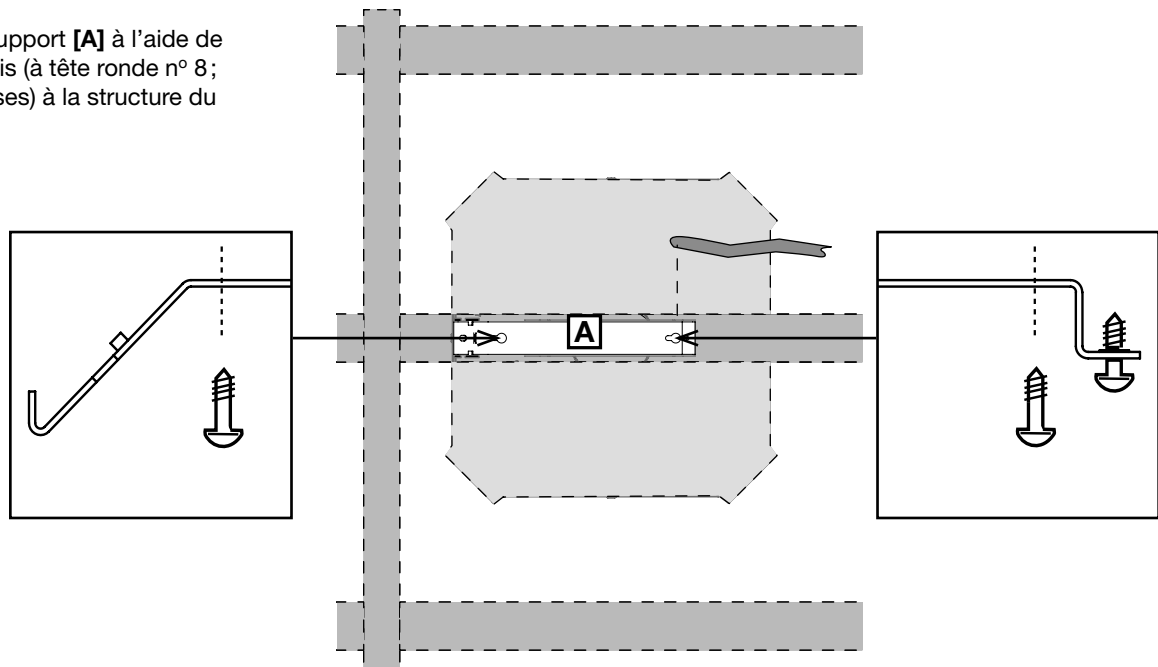


Référez-vous au schéma ci-haut pour bien planifier l'installation de l'appareil et le positionnement du câble d'alimentation.

# 5

## FIXATION DU SUPPORT

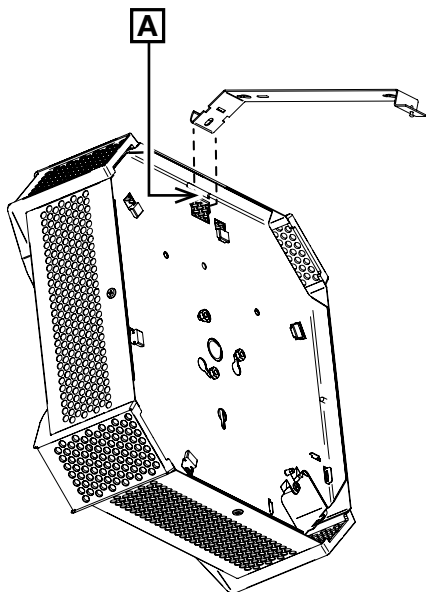
1. Fixez le support **[A]** à l'aide de deux (2) vis (à tête ronde n° 8; non incluses) à la structure du plafond.



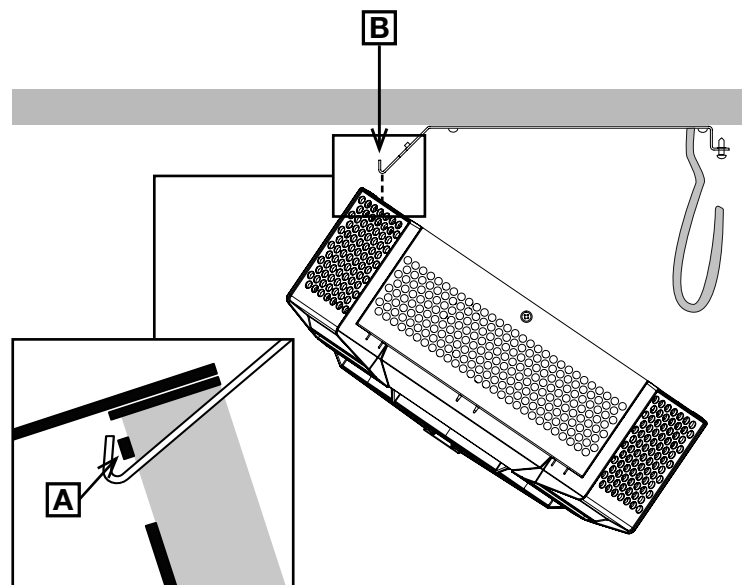
# 6

## FIXATION DE L'APPAREIL AU SUPPORT

1. Localisez le point d'ancrage **[A]** qui se trouve au-dessous de l'appareil.



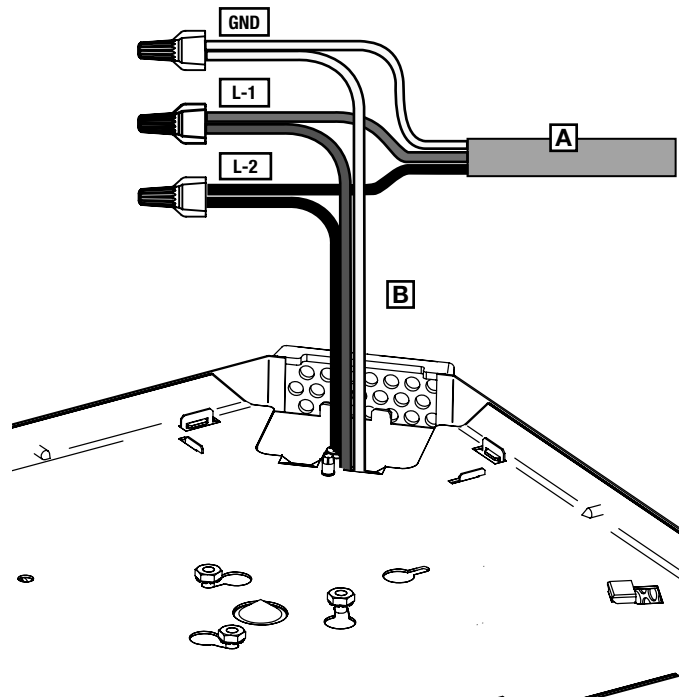
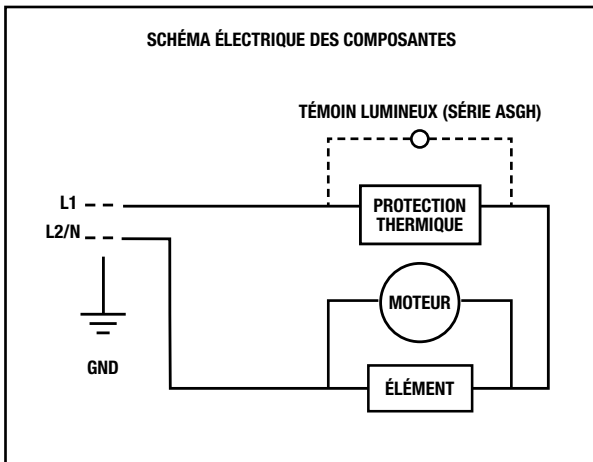
2. Accrochez l'aéroconvecteur au support en insérant le crochet du support d'installation **[B]** dans le point d'ancrage **[A]**. Le crochet est conçu pour supporter l'appareil durant l'installation, vous laissant ainsi les mains libres.



# 7

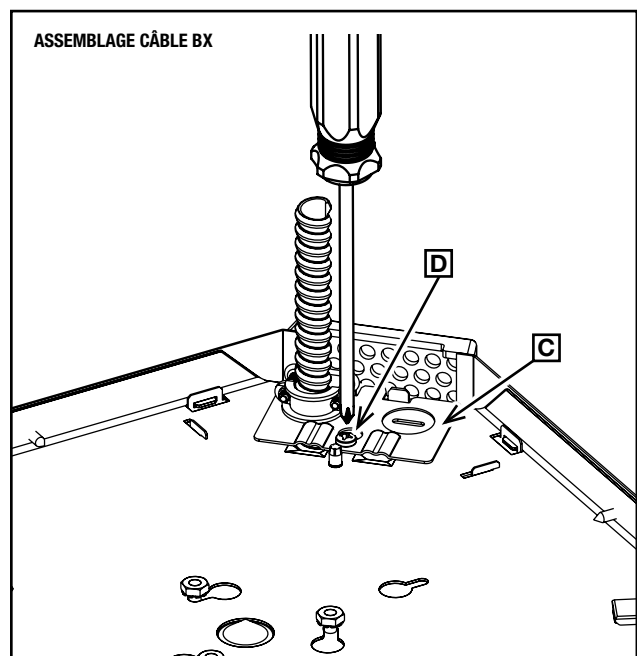
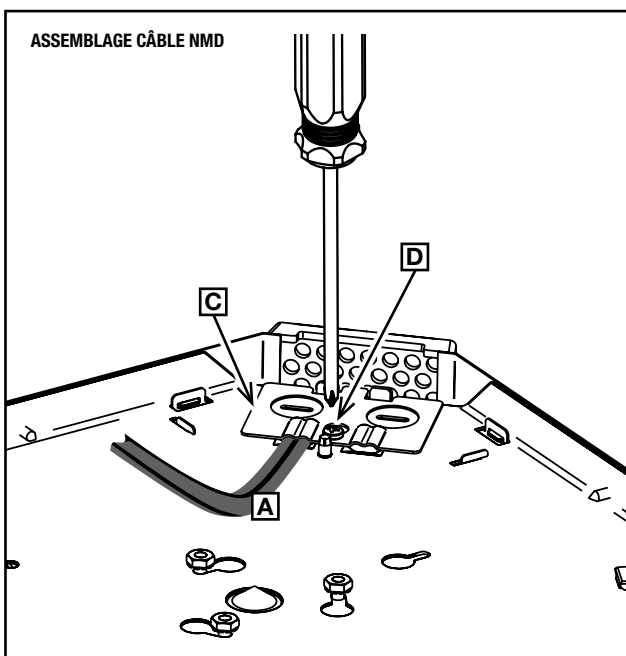
## RACCORDEMENT DES FILS ÉLECTRIQUES

1. Au besoin, dénudez les fils du câble d'alimentation **[A]** à l'aide d'une pince à dénuder.
2. Raccordez les fils du câble d'alimentation à ceux de l'appareil **[B]** en suivant les consignes indiquées sur le schéma ci-contre.
3. Serrez fermement les capuchons sur les fils pour vous assurer que la connexion est sécuritaire.



GND = Vert L-1 = Rouge L-2 = Noir

4. Placez ensuite tous les fils dans la boîte de jonction. Remplacez la plaque serre-câble **[C]** en prenant soin de faire passer le câble d'alimentation **[A]** dans l'un des engagements du couvercle. Resserrer la vis **[D]** pour maintenir le couvercle en place.

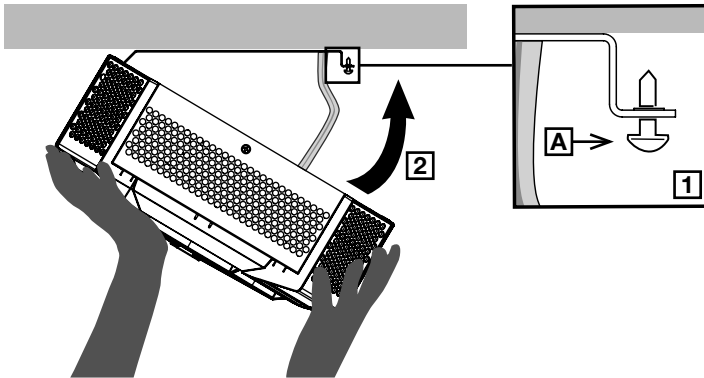




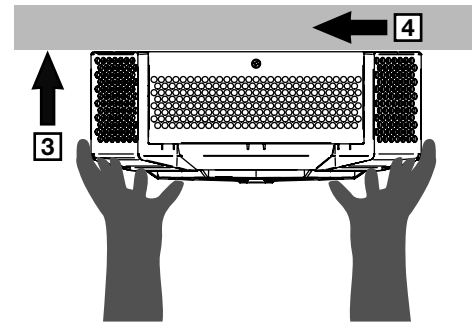
# 8

## FIXATION DU COUVERCLE

1. Assurez-vous que la vis [A] au bout du support est vissée à moitié.
2. Agrippez l'appareil fermement à deux mains, tel qu'indiqué, et faites-le pivoter vers le plafond.

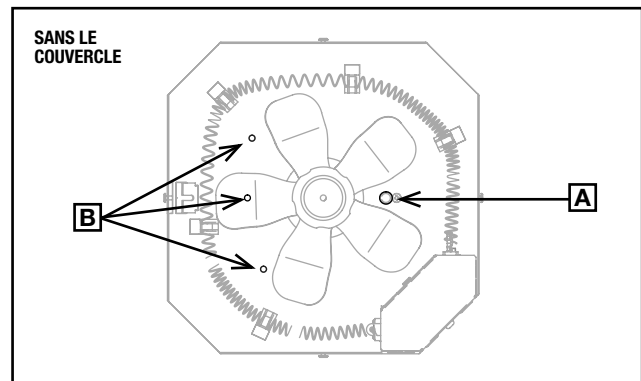
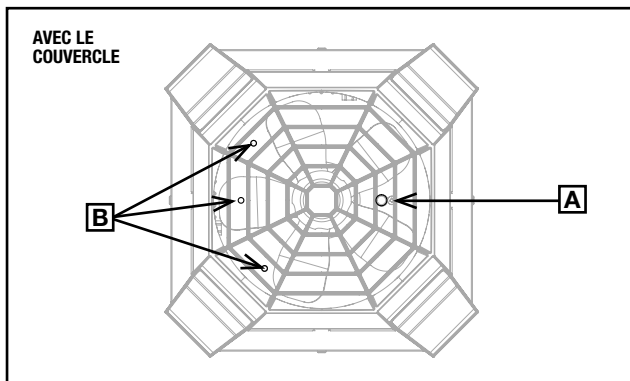


3. Appuyez l'appareil fermement vers le plafond.
4. Toujours avec vos deux mains, poussez-le du côté du crochet du support d'installation. Assurez-vous que l'appareil est stable avant de le relâcher.



5. À l'aide d'un tournevis de plus de 6 po (15 cm) de long, vissez la vis [A] pour maintenir l'aéroconvecteur bien en place.
6. Afin de limiter les vibrations, vous pouvez ajouter jusqu'à trois (3) vis n° 8 (non comprises) dans les trous [B] prévus à cet effet.

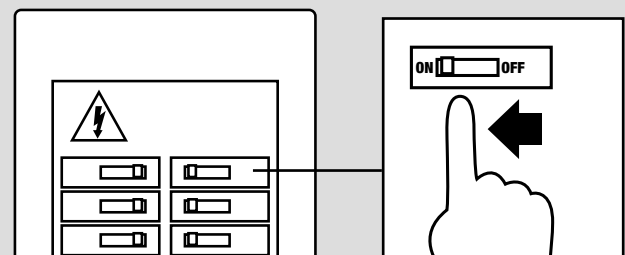
**ATTENTION :** Si vous aviez retiré le couvercle, remettez-le en place à l'aide des quatre (4) vis préalablement mises de côté.



# 9

## RÉTABLISSEMENT DE L'ALIMENTATION ÉLECTRIQUE

Rétablissez l'alimentation de l'aéroconvecteur de plafond. Assurez-vous qu'il fonctionne en augmentant la température de consigne du thermostat, jusqu'à ce que l'appareil commence à chauffer.



**ATTENTION :** Si vous utilisez un thermostat mural, vous devez le mettre en mode Aéroconvecteur dès que vous rétablirez la tension électrique. Si le thermostat reste en mode Plinthe, l'aéroconvecteur fonctionnera de façon intermittente et il risque de surchauffer.

# DÉPANNAGE DE L'AÉROCONVECTEUR

Le tableau suivant présente les problèmes et les alertes les plus courants que vous pourriez rencontrer avec votre aéroconvecteur.

Si votre problème ne se trouve pas dans ce tableau ou si la solution proposée ne règle pas le problème, veuillez mettre l'appareil hors tension et communiquer avec notre équipe du service à la clientèle.

WWW.STELPRO.COM  
CONTACT@STELPRO.COM  
1-844-STELPRO

PROBLÈMES/SIGNAUX D'ALERTE	CAUSES POSSIBLES ET SOLUTIONS
<b>L'aéroconvecteur ne se met pas en marche à la fin de l'installation.</b>	<ul style="list-style-type: none"> <li>Assurez-vous que la température de consigne n'est pas trop basse.</li> <li>Assurez-vous que les fils de l'aéroconvecteur sont correctement connectés. Consultez la section <i>Raccordement des fils électriques, page 8</i>.</li> <li>Assurez-vous que le disjoncteur correspondant au système de chauffage sur le panneau électrique est fermé (<b>ON</b>).</li> <li>Si le problème persiste, il est possible que le thermostat soit défectueux. Veuillez communiquer avec le service à la clientèle de Stelpro.</li> </ul>
<b>Le disjoncteur se déclenche lors de la mise en marche de l'aéroconvecteur.</b>	<ul style="list-style-type: none"> <li>Assurez-vous que les fils de l'aéroconvecteur sont correctement connectés. Consultez la section <i>Raccordement des fils électriques, page 8</i>.</li> <li>Assurez-vous que la tension électrique fournie correspond à celle indiquée sur la plaque signalétique.</li> <li>Assurez-vous que le disjoncteur ou le fusible est adéquat pour la puissance demandée.</li> </ul>
<b>La température de consigne n'est jamais atteinte.</b>	<ul style="list-style-type: none"> <li>Assurez-vous que la tension électrique fournie correspond à celle indiquée sur la plaque signalétique.</li> <li>Assurez-vous que l'appareil est suffisamment puissant pour la dimension de la pièce.</li> <li>L'aéroconvecteur est en surchauffe et la protection thermique s'est déclenchée. Assurez-vous que l'entrée et la sortie d'air de l'appareil ne sont pas obstruées. Si la cause de la surchauffe est éliminée, l'appareil recommencera à fonctionner après quelques minutes.</li> <li>Si l'aéroconvecteur est contrôlé par un thermostat mural, assurez-vous qu'il n'est pas défectueux.</li> <li>Si aucune des solutions précédentes ne fonctionne, un ou plusieurs des éléments de chauffage sont peut-être défectueux. Communiquez avec le service à la clientèle de Stelpro.</li> </ul>
<b>L'aéroconvecteur fonctionne en permanence.</b>	<ul style="list-style-type: none"> <li>Assurez-vous que l'appareil est suffisamment puissant pour la dimension de la pièce.</li> <li>Si l'aéroconvecteur ne s'arrête jamais, il est possible que le thermostat soit défectueux. Veuillez communiquer avec le service à la clientèle de Stelpro.</li> </ul>
<b>La température ambiante est trop élevée.</b>	<ul style="list-style-type: none"> <li>Assurez-vous que la température de consigne du thermostat est adéquate.</li> <li>Si le problème persiste, il est possible que le thermostat soit défectueux. Veuillez communiquer avec le service à la clientèle de Stelpro.</li> </ul>
<b>Le chauffage ne fonctionne pas.</b>	<ul style="list-style-type: none"> <li>L'aéroconvecteur est en surchauffe et la protection thermique s'est déclenchée. Assurez-vous que l'entrée et la sortie d'air de l'appareil ne sont pas obstruées. Si la cause de la surchauffe est éliminée, l'appareil recommencera à fonctionner après quelques minutes.</li> <li>Assurez-vous que la température de consigne n'est pas trop basse.</li> <li>Assurez-vous que les fils de l'aéroconvecteur sont correctement connectés. Consultez la section <i>Raccordement des fils électriques, page 8</i>.</li> <li>Si le problème persiste, il est possible que le thermostat ou un élément de chauffage soit défectueux. Veuillez communiquer avec le service à la clientèle de Stelpro.</li> </ul>
<b>Le chauffage s'arrête, mais la ventilation continue ou la ventilation s'arrête, mais le chauffage continu.</b>	<ul style="list-style-type: none"> <li>Si le problème persiste, il est possible qu'un composant interne soit défectueux. Veuillez communiquer avec le service à la clientèle de Stelpro.</li> </ul>
<b>Avec un thermostat mural: l'aéroconvecteur s'allume et s'éteint fréquemment.</b>	<ul style="list-style-type: none"> <li>Assurez-vous que le thermostat mural est en mode Aéroconvecteur.</li> </ul>
SÉRIE ASGH	
<b>Le témoin lumineux est allumé.</b>	<ul style="list-style-type: none"> <li>L'aéroconvecteur est en surchauffe et la protection thermique s'est déclenchée. Assurez-vous que l'entrée et la sortie d'air de l'appareil ne sont pas obstruées. Si la cause de la surchauffe est éliminée, l'appareil recommencera à fonctionner après quelques minutes.</li> </ul>

# ENTRETIEN DE L'AÉROCONVECTEUR

L'ENTRÉE ET LA SORTIE D'AIR DE L'AÉROCONVECTEUR DOIVENT ÊTRE NETTOYÉES RÉGULIÈREMENT AFIN QUE LA GARANTIE SOIT VALIDE.

**AVERTISSEMENT :** Coupez l'alimentation de l'aéroconvecteur directement sur le panneau électrique avant de procéder au nettoyage. Même quand il n'est pas en train de chauffer, l'aéroconvecteur reste sous tension et peut causer un choc électrique.

Dépoussiérez le couvercle avec un chiffon doux et nettoyez-le avec un chiffon humide uniquement. Si vous utilisez des produits nettoyants, ils pourraient abîmer l'aéroconvecteur.

Si l'appareil se trouve dans un endroit très poussiéreux, utilisez la brosse à dépoussiérer d'un aspirateur pour aspirer la poussière et les autres corps étrangers qui se trouvent dessus.

Lors de l'entretien, n'utilisez jamais :

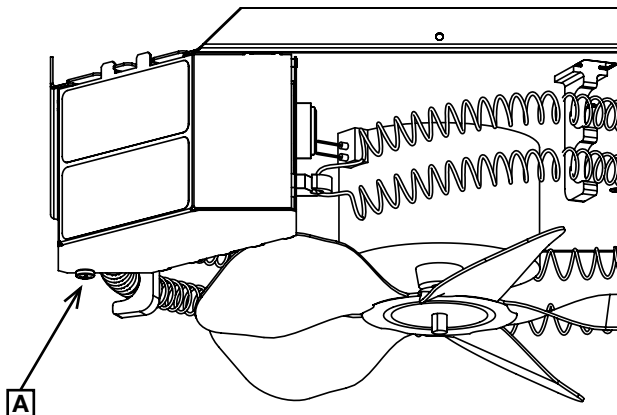
- De brosse ou de tampon à récurer métallique
- De chlore
- De produits de nettoyage contenant des abrasifs
- De produits à base d'acide chlorhydrique, tels que du javellisant
- Tout autre produit de nettoyage portant les symboles suivants :



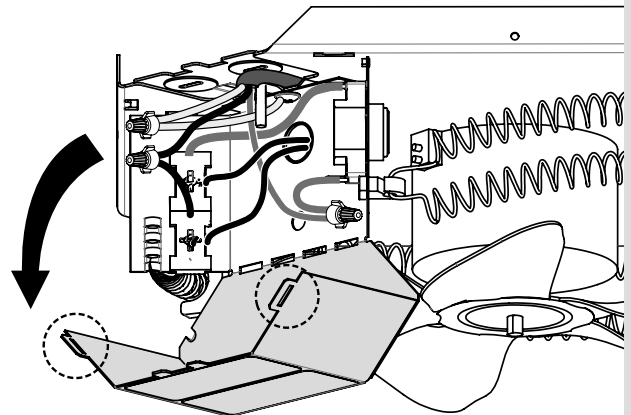
## INSPECTION SUR LE CHANTIER

Pour l'inspection des raccordements sur le chantier seulement.

1. Après avoir retiré le couvercle en suivant l'étape 3.4, retirez la vis [A] pour accéder à l'intérieur de la boîte de jonction.



2. Ouvrez la boîte de jonction en décrochant les deux (2) attaches et en dépliant le métal sur le pli.
3. Suivez les mêmes étapes dans l'ordre inverse pour refermer l'appareil.



# GARANTIE LIMITÉE STELPRO

La présente garantie limitée est celle offerte par Stelpro Design Inc. (« Stelpro ») pour le produit fabriqué par Stelpro suivant : modèle **SGH** et **ASGH**.

Veillez lire attentivement la présente garantie limitée. Sous réserve des dispositions de cette garantie, Stelpro garantit ses produits et leurs composantes contre tout défaut de matériel ou de fabrication pour les périodes suivantes, et ce, à compter de la date d'achat : **5 ans**. Cette garantie s'applique à l'acheteur d'origine seulement ; elle n'est pas transférable et ne peut être prolongée ou étendue.

## PROCÉDURE DE RÉCLAMATION

Si l'appareil devient défectueux durant la période de garantie, vous devez couper son alimentation électrique au panneau principal et communiquer avec 1) votre installateur ou votre fournisseur, 2) votre centre de services ou 3) le service à la clientèle de Stelpro, lesquels vous indiqueront la procédure à suivre. Dans tous les cas, vous devez avoir une copie de votre facture et fournir les renseignements inscrits sur la plaque signalétique du produit. Stelpro se réserve le droit d'inspecter ou de faire inspecter tout produit ou toute pièce avant d'honorer une réclamation. Stelpro se réserve également le droit de remplacer l'appareil, de rembourser son prix d'achat ou de réparer ou de faire réparer une pièce défectueuse. Veuillez noter que les réparations effectuées dans le cadre de la période de garantie doivent être préalablement autorisées par écrit par Stelpro et effectuées par une personne autorisée par Stelpro.

Avant de retourner un produit à l'usine de Stelpro, vous devez avoir un numéro d'autorisation (RMA) de Stelpro. Vous obtiendrez ce dernier en appelant le service à la clientèle au : 1-844-Stelpro. Le numéro d'autorisation doit être clairement écrit sur le colis ou celui-ci sera refusé.

## CONDITIONS, EXCLUSIONS ET DÉNI DE RESPONSABILITÉ

La présente garantie est exclusive et en lieu et place de toute autre garantie (à l'exception des droits de propriété), expresse ou implicite. De plus, Stelpro décline expressément et exclut toute garantie implicite de qualité marchande ou d'adaptation à une fin particulière.

La responsabilité de Stelpro se limite à ce qui est prévu dans la présente garantie. Stelpro ne peut en aucun cas être assujettie à toute autre obligation ou responsabilité quelconque, qu'elle soit de source contractuelle ou extracontractuelle ou autre théorie du droit, en ce qui concerne les biens et services qu'elle offre, ou ne peut être tenue responsable d'aucun engagement, geste ou omission à cet égard. Sans limiter la généralité de ce qui précède, Stelpro décline expressément toute responsabilité relative aux dommages matériels ou aux préjudices corporels ; aux pénalités ; aux dommages-intérêts spéciaux ou punitifs ; aux pertes de bénéfices ou d'utilisation ; au coût du capital ; au coût des produits, des installations ou des services de remplacement ; aux mises à l'arrêt ; aux ralentissements ; à tout autre type de perte pécuniaire. Stelpro décline également toute responsabilité relative aux réclamations de clients ou de toute autre tierce partie pour de tels dommages. En outre, Stelpro refuse de prendre en charge tout dommage indirect, accessoire et éventuel de quelque nature qu'il soit.

La présente garantie ne couvre pas les dommages ou bris résultant de : 1) une mauvaise installation ou un entreposage inadéquat ; 2) un usage abusif ou anormal, un mauvais usage, un manque d'entretien, un entretien inadéquat (autre que celui prévu par Stelpro) ou un usage différent de celui pour lequel l'appareil a été conçu ; 3) une catastrophe naturelle ou un événement hors du contrôle de Stelpro, y compris, mais non limité à, un ouragan, une tornade, un tremblement de terre, une attaque terroriste, une guerre, une surtension, une inondation, un dégât d'eau, etc. Cette garantie ne couvre pas les dommages et bris accidentels, intentionnels ou causés par une négligence de la part de l'utilisateur ou du propriétaire du produit. De plus, elle ne couvre pas les coûts liés au débranchement, au transport et à l'installation du produit.

Cette garantie se limite à la réparation de l'appareil, à son remplacement ou au remboursement de son prix d'achat, au choix de Stelpro. Les pièces remplacées ou réparées avec l'autorisation écrite de Stelpro dans le cadre de la période de garantie seront elles-mêmes garanties pour la durée restante de la garantie de la pièce initiale. La présente garantie ne sera pas valide et Stelpro pourra refuser toute réclamation si l'appareil a été modifié de quelque façon que ce soit sans l'autorisation préalable écrite de Stelpro ou si les numéros affichés sur la plaque signalétique ont été enlevés ou modifiés. Cette garantie ne couvre pas les égratignures, les bosselures, la corrosion ou la décoloration causée par une chaleur excessive, des produits de nettoyage chimiques ou des agents abrasifs. De plus, elle ne couvre pas les dommages ou bris survenus durant le transport de l'appareil.

Certains États ou certaines provinces ne permettent pas de limitation sur la durée d'une garantie implicite et d'autres ne permettent pas l'exclusion ou la limitation des dommages indirects ou consécutifs. Ainsi, les présentes limitations et exclusions pourraient ne pas s'appliquer à vous. La présente garantie vous donne des droits légaux spécifiques. Vous pouvez également jouir d'autres droits, lesquels peuvent varier d'un État à l'autre et d'une province à l'autre.