

# INSTRUCTIONS D'INSTALLATION DU SÈCHE-MAINS STELPRO (SÉRIE SHDL)

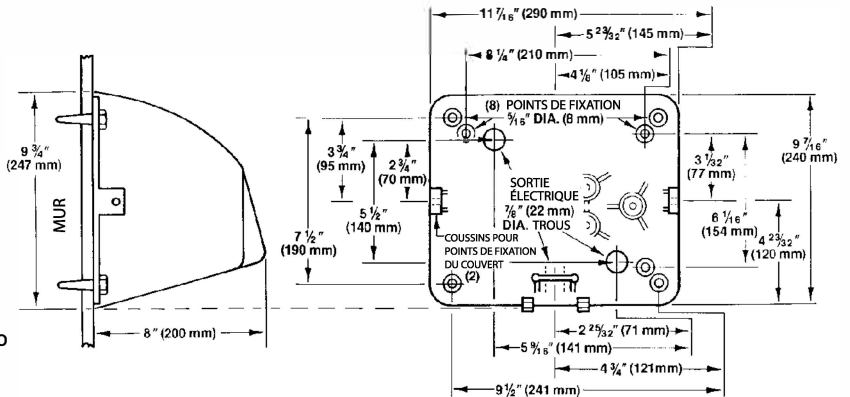
**POUR LES CONNEXIONS ÉLECTRIQUES APPROPRIÉES, VOIR LES CODES DU BÂTIMENT LOCAUX. L'INSTALLATION DE L'APPAREIL DOIT ÊTRE EFFECTUÉE PAR UN ÉLECTRICIEN AGRÉÉ QUALIFIÉ.**

## Distances entre le plancher et le bas du sèche-mains suggérées par le fabricant

Hommes	43" (109 cm)
Femmes	41" (104 cm)
Adolescents	39" (99 cm)
Enfants	33" (84 cm)
Personnes handicapées	35" (89 cm)

## Fixation recommandée

Mur en maçonnerie	Coquille d'expansion de ½ po avec tire-fond de ¼ po
Mur creux	Boulon traversant à oreilles de ¼ po
Mur en bois	Tire-fond de ¼ po avec rondelle



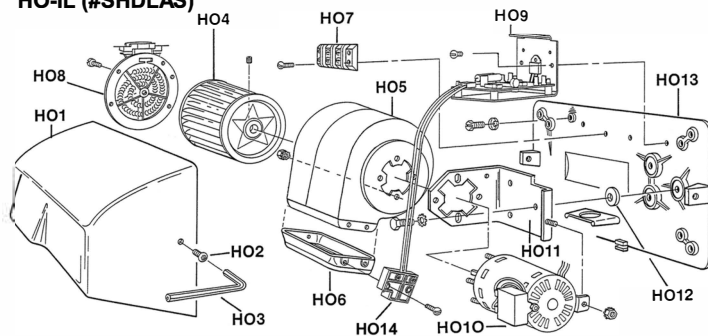
1. Enlever le couvercle du sèche-mains en dévissant les deux boulons inaltérables sur les côtés du couvercle avec la clé spéciale fournie avec chaque appareil.
2. Fixer la plaque murale sur un mur lisse en utilisant le type de fixation recommandé (voir ci-dessus).
3. Brancher un sèche-mains de 110 ou 120 volts à un circuit de dérivation de 20 ampères uniquement avec un fil de calibre 12 au minimum. Brancher un sèche-mains de 208 ou 240 volts à un circuit de dérivation de 15 ampères uniquement avec un fil de calibre 14 au minimum.
4. Fixer les lignes aux bornes tel que l'indique le schéma électrique à l'intérieur du couvercle du sèche-mains. S'assurer qu'un fil de mise à la terre de l'appareil est solidement fixé à la plaque murale. Pour les longueurs de plus de 15 m (50 pi) ou pour les installations multiples, augmenter le calibre du fil utilisé. Les sèche-mains situés dans une salle de douches ou d'autres endroits humides doivent être installés avec des circuits protégés par des disjoncteurs de fuite à la terre.
5. Avant de replacer le couvercle, vérifier le numéro de série indiqué à l'intérieur du sèche-mains pour s'assurer qu'il correspond au numéro de série indiqué sur l'étiquette au bas du couvercle.

**NE PAS ÉCHANGER LES COUVERCLES.**

**NOTE:** POUR PROTÉGER LE SÈCHE-MAINS CONTRE LA CORROSION INTERNE CAUSÉE PAR L'EAU DE LAVAGE ET LES SOLUTIONS NETTOYANTES, IL EST FORTEMENT RECOMMANDÉ D'APPLIQUER UN BOURRELET DE SCELLANT À LA SILICONE AUTOUR DE L'EXTÉRIEUR DU COUVERCLE PRÈS DU MUR APRÈS L'INSTALLATION.

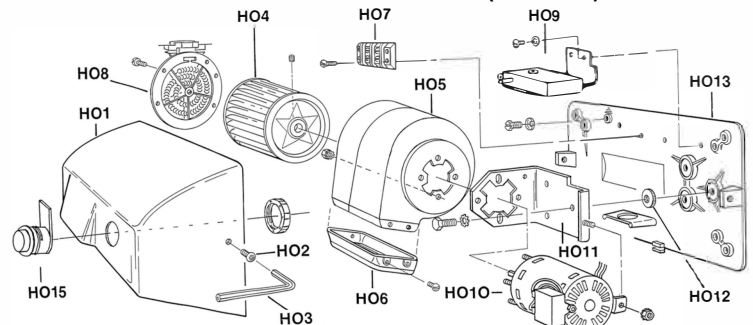
## LISTE DES PIÈCES POUR SÈCHE-MAINS À BOUTON-POUSSOIR ET AUTOMATIQUE

### SÈCHE-MAINS AUTOMATIQUE HO-IL (#SHDLAS)



Appareil pour installation en surface avec moteur à condensateur

### SÈCHE-MAINS À BOUTON-POUSSOIR HO-BL (#SHDLPB)



Appareil pour installation en surface avec moteur à commande triac

NO. RÉF.	DESCRIPTION
HO1	Couvercle Lexan (ho-il) – sèche-mains automatique
	Couvercle Lexan (ho-bl) – sèche-mains à bouton-poussoir
HO2	Boulon inaltérable (couvercle Lexan)
HO3	Clé inaltérable
HO4	Roue de soufflante
HO5	Boîtier de soufflante
HO6	Grille ou diffuseur de soufflante
HO7	Bloc de dérivation
HO8	Élément chauffant 110/120 volts, 208 volts, 240 volts

NO. RÉF.	DESCRIPTION
HO-9	Commande de sèche-mains - minuterie (à bouton-poussoir - toutes les tensions)
	Commande sèche-mains - 110/120 volts ou 208/240 volts à infrarouge
HO-10	Moteur - Condensateur (110/120 volts ou 208/240 volts)
HO-11	Support de moteur
HO-12	Cales de support de moteur (3)
HO-13	Plaque murale
HO-14	Sonde optique
HO-15	Bouton-poussoir (écrou compris)
HO-16	Défecteur d'élément (non montré)
HO-17	Défecteur de moteur (non montré)

**IMPORTANT:** LE NUMÉRO DE MODÈLE, LE NUMÉRO DE SÉRIE ET LA TENSION DU SÈCHE-MAINS DOIVENT ÊTRE INDICÉS LORS DE LA COMMANDE DE PIÈCES.

**⚡ DÉBRANCHER L'ALIMENTATION ÉLECTRIQUE DU SÈCHE-MAINS AVANT DE LE NETTOYER.**

## **CLEANING INSTRUCTIONS**

### **EXTÉRIEUR**

Laver doucement le couvercle (y compris la grille d'entrée d'air) en utilisant un chiffon doux ou une éponge et un savon ou un détergent doux avec de l'eau tiède pour déloger la saleté et les souillures.

NE PAS UTILISER DE NETTOYANTS ABRASIFS OU À HAUTE TENEUR ALCALINE. NE JAMAIS GRATTER AVEC UNE LAME DE RASOIR OU UN AUTRE OBJET TRANCHANT. N'UTILISER JAMAIS DE BENZÈNE, D'ESSENCE AVEC PLOMB, D'ACÉTONE NI DE TÉTRACHLORURE DE CARBONE.

### **INTÉRIEUR**

Dans des conditions d'utilisation normales, le sèche-mains doit être nettoyé une fois par année. Une utilisation plus importante exige des nettoyages plus fréquents. La peluche sur la grille d'entrée d'air, le ventilateur ou d'autres pièces internes du sèche-mains réduira l'efficacité et la durée utile des pièces mobiles. Pour nettoyer, enlever le couvercle en dévissant les deux boulons inaltérables du couvercle avec la clé spéciale fournie avec chaque appareil. Utiliser une petite brosse douce pour nettoyer délicatement toutes les pièces. Vérifier pour des grilles d'entrée d'air manquantes ou brisées.

## **GUIDE DE DÉPANNAGE**

### **SÈCHE-MAINS À BOUTON-POUSSOIR**

#### ***Le sèche-mains fonctionne continuellement***

Vérifier pour des fils desserrés, débranchés ou mal acheminés à la minuterie du sèche-mains.

Si OK, remplacer la minuterie du sèche-mains.

#### ***Le sèche-mains ne se met pas en fonction***

Vérifier d'abord que le disjoncteur du sèche-mains est sous tension.

Vérifier ensuite la tension au bloc de dérivation du sèche-mains.

Vérifier pour des fils desserrés à la minuterie du sèche-mains.

Vérifier si le bouton-poussoir est coincé.

Si OK, remplacer la minuterie du sèche-mains.

#### ***Le sèche-mains ne se met pas toujours en fonction***

Vérifier si le bouton-poussoir est coincé.

Si OK, remplacer la minuterie du sèche-mains.

#### ***Le sèche-mains chauffe, mais l'air ne sort pas***

Vérifier si la roue de soufflante est bloquée.

Vérifier si le moteur est chaud. Si c'est le cas, le laisser refroidir

10 minutes pour réinitialiser le disjoncteur interne du moteur.

Si le moteur est froid, le remplacer.

#### ***Le sèche-mains souffle uniquement de l'air froid***

Vérifier pour des fils desserrés sur l'élément chauffant.

Si OK, remplacer l'élément chauffant.

### **SÈCHE-MAINS AUTOMATIQUE**

#### ***Le sèche-mains fonctionne continuellement***

Vérifier la présence de matières étrangères sur le capteur optique à côté de la sortie d'air.

Vérifier pour des connexions desserrées à la commande de sèche-mains.

Si OK, remplacer la commande de sèche-mains.

#### ***Le sèche-mains ne se met pas en fonction***

Vérifier que le disjoncteur de sèche-mains est sous tension.

Vérifier la tension au bloc de dérivation du sèche-mains.

Vérifier pour des bornes desserrées ou débranchées à la commande de sèche-mains.

Vérifier la présence de matières étrangères sur le capteur optique à côté de la sortie d'air.

Si OK, remplacer la commande de sèche-mains.

#### ***Le sèche-mains ne se met pas toujours en fonction ou se met en fonction par lui-même***

Vérifier pour la présence de matières étrangères sur le capteur optique à côté de la sortie d'air.

Vérifier pour des bornes desserrées ou débranchées à la commande de sèche-mains.

Remplacer la commande de sèche-mains.

#### ***Le sèche-mains chauffe, mais l'air ne sort pas***

Vérifier si la roue de soufflante est bloquée.

Vérifier si le moteur est chaud. Si c'est le cas, le laisser refroidir

10 minutes pour réinitialiser le disjoncteur interne du moteur.

Si le moteur est froid, le remplacer.

#### ***Le sèche-mains souffle uniquement de l'air froid***

Vérifier pour des fils desserrés sur l'élément chauffant.

Si OK, remplacer l'élément chauffant.

## **GARANTIE LIMITÉE POUR SÈCHE-MAINS #SHDLAS ET #SHDLPB**

Cet appareil est garanti pour trois (3) ans. Si l'appareil devient défectueux durant cette période, il doit être retourné soit où vous l'avez acheté avec une copie de votre facture ou soit en communiquant tout simplement avec notre service à la clientèle (en ayant une copie de votre facture d'achat en main). Afin que cette garantie soit valide, l'appareil doit être installé selon les instructions et entretenu de façon régulière.

**°STELPRO**

**Stelpro Design Inc.**  
St-Bruno, QC J3V 6L7  
www.stelpro.com