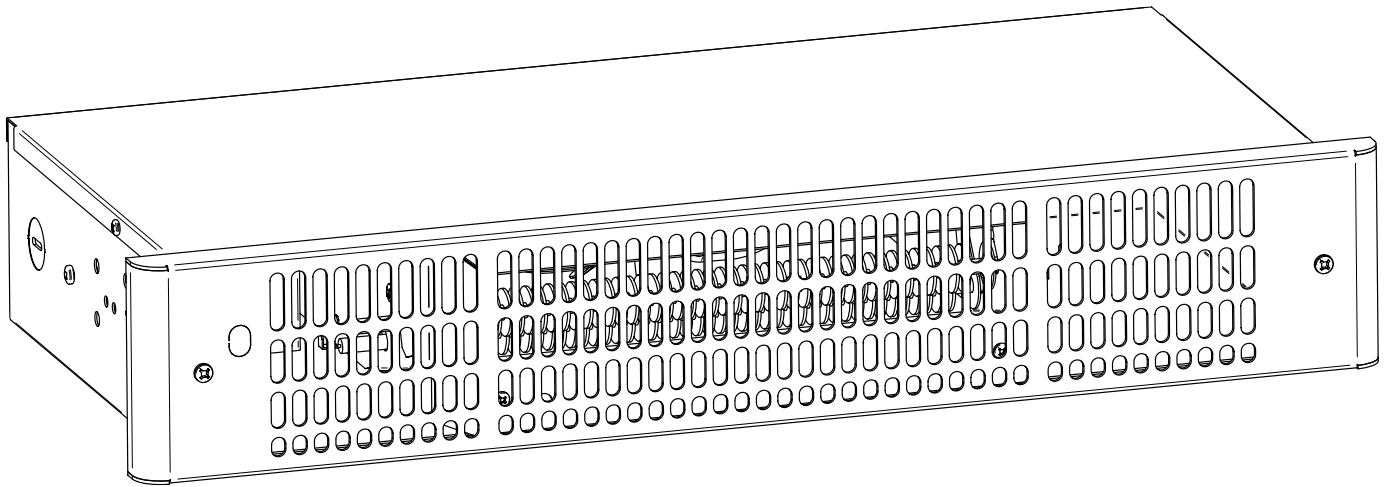


SÉRIE SKS

AÉROCONVECTEUR « COUP-DE-PIED »

LISTE DES COMPOSANTS DE RECHANGE INCLUSE



Cet appareil  
est conforme  
aux normes  
CSA



## AVERTISSEMENT

Avant d'installer ou d'utiliser ce produit, vous devez lire et comprendre les présentes directives et les conserver pour référence ultérieure. Le fabricant ne pourra pas être tenu responsable de quoi que ce soit et la garantie ne sera pas valide si l'installateur et l'utilisateur ne respectent pas ces directives.

Ce produit doit être installé par une personne qualifiée et raccordé par un **électricien certifié** conformément aux **codes de l'électricité et du bâtiment** en vigueur dans votre région.

Le non-respect de ces directives pourrait entraîner des préjudices corporels, des dommages matériels, des blessures graves et des chocs électriques potentiellement mortels.

Protégez l'appareil à l'aide des disjoncteurs ou des fusibles appropriés en vous référant à la plaque signalétique.

Assurez-vous que la tension d'alimentation (volt) correspond à celle indiquée sur la plaque signalétique.

Cet appareil doit être **mis à la terre**.

Coupez l'alimentation électrique de l'appareil au disjoncteur/fusible avant de procéder à l'installation, à la réparation et au nettoyage.

Assurez-vous que l'appareil est conçu pour l'utilisation prévue (au besoin, référez-vous au catalogue de produits ou à un représentant).

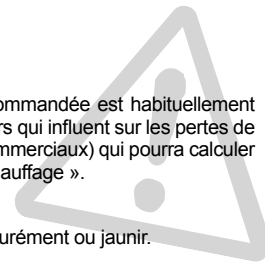
**PUISSANCE DE CHAUFFAGE RECOMMANDÉE :**

**1,25W/pied cube (0,03m<sup>3</sup>)**





## AVERTISSEMENT



Ceci équivaut à **10 W/pied carré (0,09 m<sup>2</sup>)** pour un plafond d'une hauteur standard de 8 pieds (2,44 m). La puissance recommandée est habituellement suffisante pour les besoins de chauffage normaux. Veuillez noter que la qualité d'isolation des murs et des fenêtres est un des facteurs qui influent sur les pertes de chaleur qui fait varier la puissance requise pour chauffer la pièce. Au besoin, référez-vous à un spécialiste (bâtiments industriels et commerciaux) qui pourra calculer ces pertes de chaleur et optimiser la puissance requise ou consultez le site Web de Stelpro sous la rubrique « Outils/Calculateur - chauffage ».

N'installez pas l'appareil dans des endroits où il y a des objets pouvant être endommagés par la chaleur.

Si la puissance de l'appareil est insuffisante pour la grandeur de la pièce, celui-ci fonctionnera sans arrêt, ce qui le fera vieillir prématurément ou jaunir.

**Respectez les distances et les positions** mentionnées dans la section d'installation de ce guide.

Si l'installateur ou l'utilisateur modifie l'appareil de quelque façon que ce soit, il sera tenu responsable de tout dommage résultant de cette modification et la certification CSA pourrait être annulée.

Cet appareil ne doit pas entrer en contact avec une source d'eau et doit être à l'abri des éclaboussures (p. ex. l'eau d'une vadrouille). Ne l'utilisez pas si une partie quelconque a été submergée. De plus, ne l'activez ou ne le désactivez pas lorsque vous avez les pieds dans l'eau ou les mains mouillées.

Lors de la mise en marche initiale ou d'une première mise en marche après une longue période, il est normal que l'appareil dégage temporairement certaines odeurs ainsi qu'une mince fumée blanchâtre.

Puisqu'il chauffe, cet appareil présente des risques même lorsqu'il fonctionne de façon normale. Faites donc preuve de **prudence**, de **discernement** et de **diligence** lorsque vous l'utilisez. Pour éviter les brûlures, ne laissez pas la peau nue entrer en contact avec les surfaces chaudes. Laissez l'appareil refroidir quelques minutes après l'avoir éteint puisqu'il reste chaud pendant un certain temps.

Laissez au plus **2 ou 4 pouces (5 ou 10 cm)** d'espace libre (selon le modèle) en avant de l'appareil lorsqu'il est installé comme contre-pied. Toutefois, ne laissez pas d'objets ou de meubles entrer en contact avec l'appareil et tenez-les à une distance d'au moins **6 pouces (15,2 cm)** de celui-ci. De plus, certains matériaux sont plus sensibles à la chaleur que d'autres, assurez-vous donc que ceux qui se trouvent à proximité de votre appareil peuvent supporter la chaleur qu'il dégage.

N'obstruez jamais les entrées et sorties d'air de l'appareil. Cette obstruction entraînerait une surchauffe, ce qui pourrait résulter en un incendie.

N'insérez pas de corps étrangers dans les entrées et sorties d'air de l'appareil, car cela pourrait l'endommager et causer des chocs électriques ou un incendie.

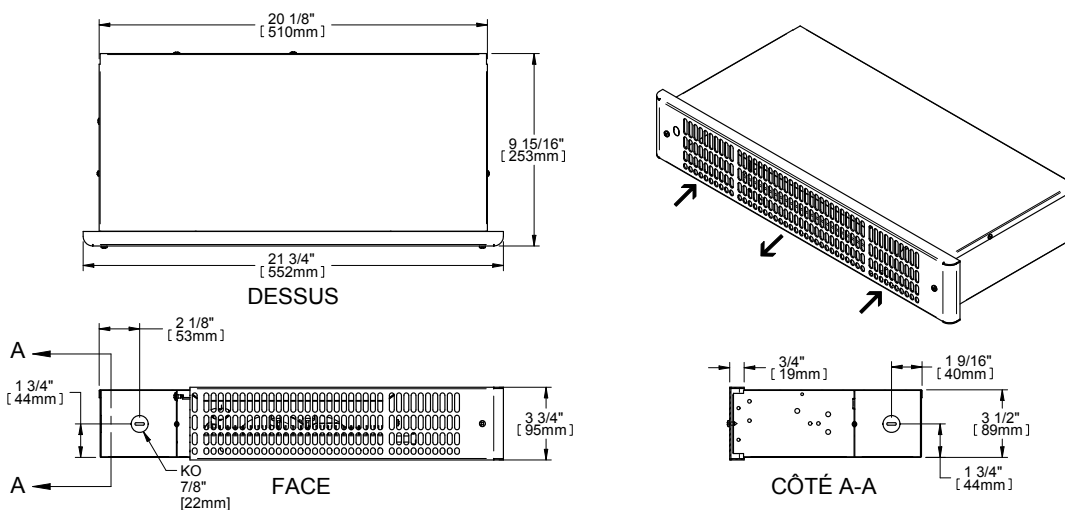
L'appareil comporte des pièces chaudes et pouvant produire des arcs électriques (étincelles). Il n'est pas conçu pour être utilisé ou entreposé dans des endroits très humides ou contenant des liquides inflammables, des matières combustibles et des produits corrosifs, abrasifs, chimiques ou explosifs tels que, mais non limités à, de la peinture, de l'essence, du chlore, du bran de scie et des produits de nettoyage.

Certains endroits sont plus poussiéreux que d'autres. Il est donc de la responsabilité de l'utilisateur d'évaluer s'il doit **nettoyer l'appareil** selon la quantité de saleté accumulée sur les entrées et les sorties d'air ainsi qu'à l'intérieur de l'appareil. La saleté accumulée peut faire jaunir l'appareil ou entraîner la défectuosité d'une composante. Il y a un risque d'incendie si le produit n'est pas installé et nettoyé conformément aux présentes directives.

L'activation de la protection thermique indique que l'appareil a été soumis à des conditions de fonctionnement anormales. Si celle-ci demeure activée ou s'active et se désactive de façon répétitive, il est recommandé de faire inspecter l'appareil par un électricien qualifié ou un centre de réparation reconnu afin de s'assurer qu'il n'est pas endommagé (référez-vous préalablement aux termes de la garantie limitée).

Si cet appareil est endommagé ou défectueux, coupez l'alimentation électrique au disjoncteur/fusible et faites-le réparer dans un centre de réparation reconnu (référez-vous préalablement aux termes de la garantie limitée).

## DESSINS TECHNIQUES



## SPÉCIFICATIONS

### AÉROCONVECTEUR COUP-DE-PIED / SÉRIE SKS

|                 |                                  |
|-----------------|----------------------------------|
| VOLTS           | 120, 240/208                     |
| WATTS (2 CHOIX) | 500 OU 1000, 500/375 OU 1000/750 |
| POIDS           | 10 LB / 4,5 KG                   |
| LARGEUR         | 21 3/4" / 552 mm                 |
| HAUTEUR         | 3 3/4" / 95,3 mm                 |
| PROFONDEUR      | 9 15/16" / 253 mm                |

## INSTALLATION

**Coupez l'alimentation électrique au disjoncteur/fusible avant de procéder à l'installation.**

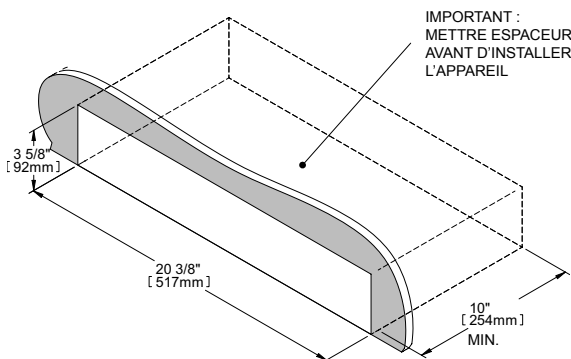
**N.B. : Ce produit doit être raccordé par un électricien certifié conformément aux codes de l'électricité et du bâtiment en vigueur dans votre région.**

- 1 - Faites l'ouverture requise selon les dimensions montrées ci-dessous. (FIGURE 1)
- 2 - Dévissez le couvercle et ouvrez-le. (FIGURE 2)
- 3 - Faites les raccordements électriques nécessaires. Assurez-vous de faire la mise à la terre et de choisir la puissance désirée à l'aide de l'interrupteur, selon l'image ci-dessous. (FIGURE 3)
- 4 - Vissez le couvercle en place. (FIGURE 2)
- 5 - Encastrez l'appareil dans l'ouverture coupée et le mettre au niveau.
- 6 - Fixez l'appareil au mur avec des vis à bois (non fournies).
- 7 - Fixez la grille à l'aide des vis fournies.

**N.B. : Cet appareil peut être contrôlé à l'aide d'un thermostat mural ou d'un thermostat intégré mécanique (thermostat non compris, offert en option)**

**N.B. : Cet appareil n'est pas prévu pour une installation encastrée au plancher.**

FIGURE 1



IMPORTANT :  
METTRE ESPACEUR  
AVANT D'INSTALLER  
L'APPAREIL

FIGURE 2

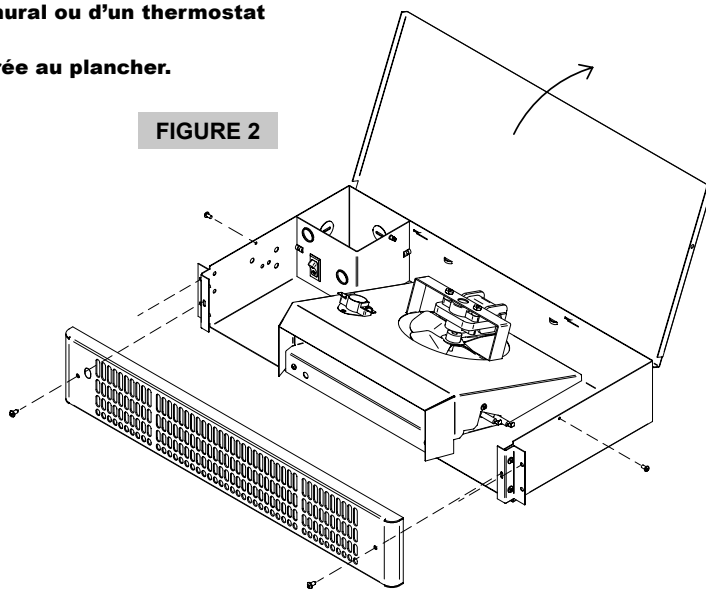
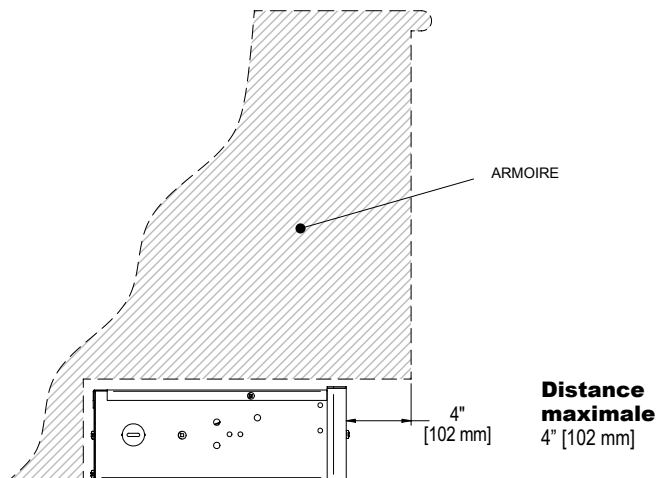
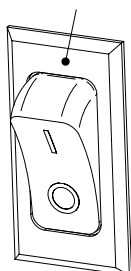


FIGURE 3

120V/240V 208V  
LIGNE : 1000W 750W  
CERCLE : 500W 375W



Distance  
maximale  
4" [102 mm]

## ENTRETIEN



**N.B. : La grille et l'intérieur de cet appareil doivent être nettoyés régulièrement pour que la garantie soit valide.**

Coupez l'alimentation électrique au disjoncteur/fusible avant de nettoyer l'appareil. Dépoussiérez ce dernier à l'aide d'un chiffon doux. Nettoyez-le uniquement avec un chiffon humide et du savon à vaisselle non abrasif. N'utilisez pas de produits de nettoyage chimiques ou abrasifs, car ils pourraient abîmer le revêtement de l'appareil. Si l'appareil se trouve dans un endroit très poussiéreux, utilisez la brosse à dépoussiérer d'un aspirateur pour aspirer la poussière et les autres corps étrangers se trouvant sur celui-ci. Au besoin, passez l'aspirateur à l'intérieur de l'appareil. Veuillez noter que la fumée de cigarette pourrait faire jaunir la grille de sortie à long terme et que le meilleur moyen de prévenir ce jaunissement est de la nettoyer régulièrement.

**N'utilisez pas de produits de nettoyage portant les symboles suivants :**



**N.B. Veuillez noter que l'appareil est sous tension même si le thermostat est en position d'arrêt. Vous pouvez donc recevoir un choc électrique tant que l'appareil est alimenté.**

## DÉPANNAGE

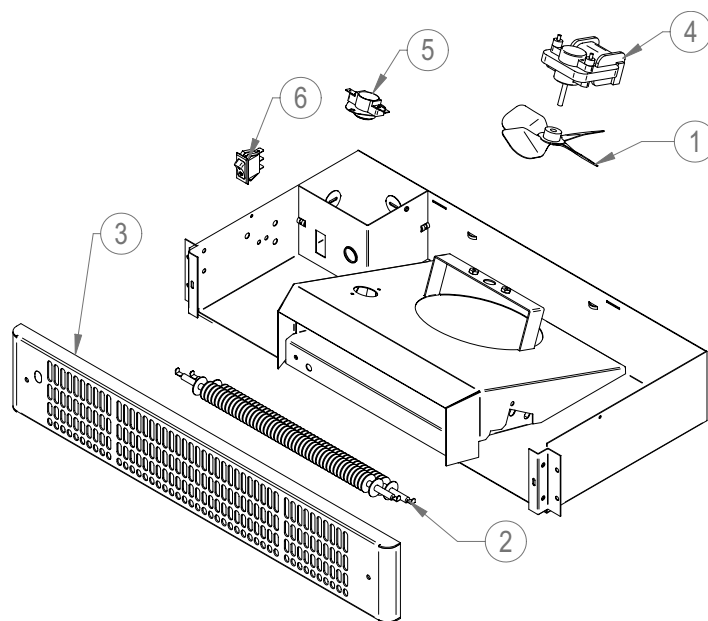
| PROBLÈME                                                       | PIÈCE DÉFECTUEUSE OU À VÉRIFIER                                                                                                                                                                                                                                                                     |
|----------------------------------------------------------------|-----------------------------------------------------------------------------------------------------------------------------------------------------------------------------------------------------------------------------------------------------------------------------------------------------|
| L'appareil ne se met pas en marche                             | <ul style="list-style-type: none"><li>• Disjoncteur ou fusible ouvert</li><li>• Thermostat défectueux ou mal ajusté</li><li>• Protection thermique activée</li><li>• Raccordement inadéquat</li></ul>                                                                                               |
| L'appareil fonctionne sans arrêt                               | <ul style="list-style-type: none"><li>• Thermostat défectueux ou mal ajusté</li><li>• Pertes de chaleur dans la pièce plus importantes que la capacité de l'appareil</li></ul>                                                                                                                      |
| Le boîtier est extrêmement chaud                               | <ul style="list-style-type: none"><li>• Protection thermique défectueuse</li><li>• Moteur défectueux</li><li>• Entrée et/ou sortie d'air obstruée</li></ul>                                                                                                                                         |
| La température ambiante désirée n'est jamais atteinte          | <ul style="list-style-type: none"><li>• Un ou plusieurs éléments défectueux</li><li>• Thermostat défectueux ou mal ajusté</li><li>• Voltage inférieur à celui inscrit sur la plaque signalétique</li><li>• Pertes de chaleur dans la pièce plus importantes que la capacité de l'appareil</li></ul> |
| Surchauffe de la pièce                                         | <ul style="list-style-type: none"><li>• Thermostat défectueux ou mal ajusté</li></ul>                                                                                                                                                                                                               |
| L'appareil cycle sur la protection thermique                   | <ul style="list-style-type: none"><li>• Entrée et/ou sortie d'air obstruée</li></ul>                                                                                                                                                                                                                |
| Le disjoncteur s'ouvre lors de la mise en marche de l'appareil | <ul style="list-style-type: none"><li>• Raccordement inadéquat</li><li>• Voltage inférieur à celui inscrit sur la plaque signalétique</li></ul>                                                                                                                                                     |

**N.B. : Si vous n'êtes toujours pas en mesure de régler le problème après avoir vérifié ces points, débranchez l'appareil et communiquez avec votre service à la clientèle (référez-vous à la garantie limitée pour obtenir les numéros de téléphone).**

## LISTE DES COMPOSANTS DE RECHANGE

| # RÉF. | # PIÈCE    | DESCRIPTION                   |
|--------|------------|-------------------------------|
| 1      | BLA-002    | HÉLICE 5" 27' 4B              |
| 2      | ECH150     | ÉLÉMENT FERMÉ 500 W/120 V     |
| 2      | ECH250     | ÉLÉMENT FERMÉ 500 W/240 V     |
| 3      | M-SKS12Z*  | GRILLE SKS STANDARD           |
| 3      | M-SKS14ZSS | GRILLE SKS ACIER INOXYDABLE   |
| 4      | MO-001     | MOTEUR 240 V                  |
| 4      | MO-012     | MOTEUR 120 V                  |
| 5      | PROT-005   | PROTECTION THERMIQUE L-175    |
| 6      | SWI-006    | INTERRUPTEUR                  |
| -      | FLK-SKS    | ENSEMBLE DE FUSIBLE THERMIQUE |

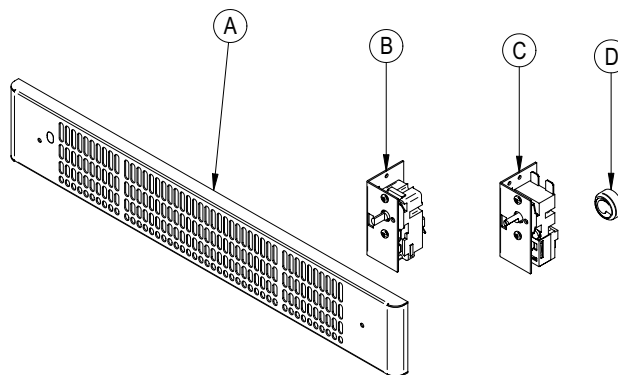
\* Ajouter **W** pour blanc, **SW** pour blanc cassé, **SS** pour acier inoxydable



## EN OPTION

| # RÉF. | # PIÈCE  | DESCRIPTION                                |
|--------|----------|--------------------------------------------|
| A      | SKSR*    | GRILLE SKS RÉTROCOMPATIBLE                 |
| B      | SKST1    | THERMOSTAT INTÉGRÉ (UNIPOLAIRE)            |
| C      | SKST2    | THERMOSTAT INTÉGRÉ ANTIVANDALE (BIPOLAIRE) |
| D      | BOUT-015 | BOUTON DE THERMOSTAT AMANDE                |
| D      | BOUT-016 | BOUTON DE THERMOSTAT BLANC                 |
| D      | BOUT-017 | BOUTON DE THERMOSTAT NOIR                  |

\* Ajouter **W** pour blanc, **SW** pour blanc cassé, **SS** pour acier inoxydable



# GARANTIE LIMITÉE

La présente garantie limitée est celle offerte par Stelpro Design Inc. pour le produit fabriqué par Stelpro suivant : modèle SKS. **Veillez lire attentivement la présente garantie limitée.** Sous réserve des dispositions de cette garantie, Stelpro garantit ses produits et leurs composantes contre tout défaut de matériel ou de fabrication pour les périodes suivantes, et ce, à compter de la date d'achat : **5 ans**. Cette garantie s'applique à l'acheteur d'origine seulement; elle n'est pas transférable et ne peut être prolongée ou étendue.

## PROCÉDURE DE RÉCLAMATION

Si l'appareil devient défectueux durant la période de garantie, vous devez couper son alimentation électrique au panneau principal et communiquer avec 1) votre installateur ou votre fournisseur, 2) votre centre de services ou 3) le service à la clientèle de Stelpro, lesquels vous indiquerons la procédure à suivre. Dans tous les cas, vous devez avoir une **copie de votre facture** et fournir les **renseignements inscrits sur la plaque signalétique** du produit. Stelpro se réserve le droit d'inspecter ou de faire inspecter tout produit ou toute pièce avant d'honorer une réclamation. Stelpro se réserve également le droit de remplacer l'appareil, de rembourser son prix d'achat ou de réparer ou de faire réparer une pièce défectueuse. Veuillez noter que les réparations effectuées dans le cadre de la période de garantie doivent être préalablement autorisées par écrit par Stelpro et effectuées par une personne autorisée par Stelpro.

Avant de retourner un produit à l'usine de Stelpro, vous devez avoir un numéro d'autorisation (RMA) de Stelpro. Vous obtiendrez ce dernier en appelant le service à la clientèle au : **1-800-363-3414** (électriciens et distributeurs – français), **1-800-343-1022** (électriciens et distributeurs – anglais) ou **1-800-766-6020** (consommateurs). Le numéro d'autorisation doit être clairement écrit sur le colis ou celui-ci sera refusé.

## CONDITIONS, EXCLUSIONS ET DÉNI DE RESPONSABILITÉ

La présente garantie est exclusive et en lieu et place de toute autre garantie (à l'exception des droits de propriété), expresse ou implicite. De plus, Stelpro décline expressément et exclut toute garantie implicite de qualité marchande ou d'adaptation à une fin particulière.

La responsabilité de Stelpro se limite à ce qui est prévu dans la présente garantie. Stelpro ne peut en aucun cas être assujettie à toute autre obligation ou responsabilité quelconque, qu'elle soit de source contractuelle ou extracontractuelle ou autre théorie du droit, en ce qui concerne les biens et services qu'elle offre, ou ne peut être tenue responsable d'aucun engagement, geste ou omission à cet égard. Sans limiter la généralité de ce qui précède, Stelpro décline expressément toute responsabilité relative aux dommages matériels ou aux préjudices corporels; aux pénalités; aux dommages-intérêts spéciaux ou punitifs; aux pertes de bénéfices ou d'utilisation; au coût du capital; au coût des produits, des installations ou des services de remplacement; aux mises à l'arrêt; aux ralentissements; à tout autre type de perte pécuniaire. Stelpro décline également toute responsabilité relative aux réclamations de clients ou de toute autre tierce partie pour de tels dommages. En outre, Stelpro refuse de prendre en charge tout dommage indirect, accessoire et éventuel de quelque nature qu'il soit.

La présente garantie ne couvre pas les dommages ou bris résultant de : 1) une mauvaise installation ou un entreposage inadéquat; 2) un usage abusif ou anormal, un mauvais usage, un manque d'entretien, un entretien inadéquat (autre que celui prévu par Stelpro) ou un usage différent de celui pour lequel l'appareil a été conçu; 3) une catastrophe naturelle ou un événement hors du contrôle de Stelpro, y compris, mais non limité à, un ouragan, une tornade, un tremblement de terre, une attaque terroriste, une guerre, une surtension, une inondation, un dégât d'eau, etc. Cette garantie ne couvre pas les dommages et bris accidentels, intentionnels ou causés par une négligence de la part de l'utilisateur ou du propriétaire du produit. De plus, elle ne couvre pas les coûts liés au débranchement, au transport et à l'installation du produit.

Cette garantie se limite à la réparation de l'appareil, à son remplacement ou au remboursement de son prix d'achat, **au choix de Stelpro**. Les pièces remplacées ou réparées avec l'autorisation écrite de Stelpro dans le cadre de la période de garantie seront elles-mêmes garanties pour la durée restante de la garantie de la pièce initiale. La présente garantie ne sera pas valide et Stelpro pourra refuser toute réclamation si l'appareil a été **modifié de quelque façon que ce soit** sans l'autorisation préalable écrite de Stelpro ou si les numéros affichés sur la plaque signalétique ont été enlevés ou modifiés. Cette garantie ne couvre pas les égratignures, les bosselures, la corrosion ou la décoloration causée par une chaleur excessive, des produits de nettoyage chimiques ou des agents abrasifs. De plus, elle ne couvre pas les dommages ou bris survenus durant le transport de l'appareil.

Certains états ou certaines provinces ne permettent pas de limitation sur la durée d'une garantie implicite et d'autres ne permettent pas l'exclusion ou la limitation des dommages indirects ou consécutifs. Ainsi, les présentes limitations et exclusions pourraient ne pas s'appliquer à vous. La présente garantie vous donne des droits légaux spécifiques. Vous pouvez également jouir d'autres droits, lesquels peuvent varier d'un état à l'autre et d'une province à l'autre.