

°STELPRO

THERMOSTAT ÉLECTRONIQUE NON PROGRAMMABLE
POUR AÉROCONVECTEURS

ST252NPFF ST402NPFF

1-844-STELPRO
WWW.STELPRO.COM

INSTRUCTIONS IMPORTANTES

L'INSTALLATION DU THERMOSTAT DOIT ÊTRE FAITE PAR UN ÉLECTRICIEN CERTIFIÉ.

Raccordez le thermostat UNIQUEMENT à une source d'alimentation de 120 Vca à 240 Vca et respectez les limites de charge.

ATTENTION – HAUTE TENSION
Coupez l'alimentation avant l'installation et l'entretien.
Laissez un dégagement d'au moins 12 po (30 cm) autour du thermostat pour qu'il soit adéquatement ventilé.

CONSERVEZ CES INSTRUCTIONS

SPÉCIFICATIONS TECHNIQUES

TENSION ET CHARGE

CODE PRODUIT	TENSION D'ALIMENTATION	CHARGE À 120 V	CHARGE À 240 V
	VOLTS	WATTS	WATTS
ST252NPFF	120-240	150-1250	300-2500
ST402NPFF		150-2000	300-4000

Type de charge contrôlée	Résistive
Fréquence	60 Hz
Température d'entreposage	-40°C à 50°C (-40°F à 122°F)
Température d'opération	-20°C à 50°C (-4°F à 122°F). Affichage LCD moins efficace sous 0°C (32°F)
Humidité	5% à 98% sans condensation
Action	type 1.Y
Degré de pollution	2
Logiciel	classe A
Tension de choc nominale	Surtension de catégorie II (1500 V)
Dispositif de commande à montage indépendant	
Thermistance utilisée comme capteur et qui ne porte pas de courant de charge	
Dispositif de protection contre les surcharges de courant externe au contrôle: disjoncteur (se référer au code électrique local)	

GARANTIE LIMITÉE °STELPRO

Garantie limitée de 3 ans. Voir les détails au www.stelpro.com

AVANT DE COMMENCER

- La boîte comprend un (1) thermostat et sa plaque de montage, deux (2) vis de montage, trois (3) capuchons de connexion, un (1) guide de l'utilisateur.
- Pour installer ce thermostat, vous aurez besoin d'un tournevis Phillips no 2.
- Installez votre thermostat à environ 5 pi (1,5 m) du sol, sur un mur intérieur faisant face au système de chauffage.

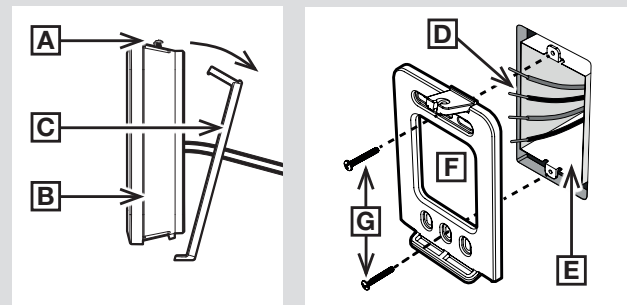
FR1

INSTALLATION

1 FIXATION DE LA PLAQUE DE MONTAGE

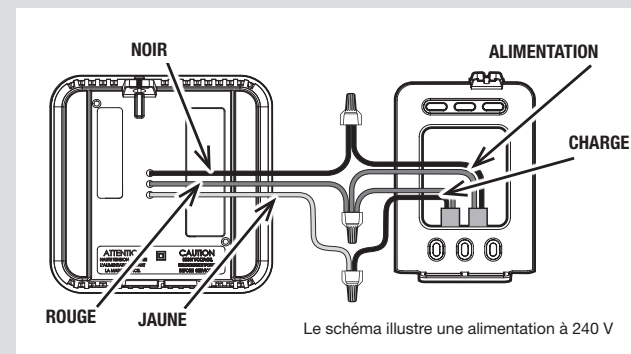
ATTENTION
Coupez l'alimentation électrique.

- Desserrez la vis [A] sur le dessus du thermostat [B] sans l'enlever.
- Séparez la plaque de montage [C] du thermostat. Tirez sur le haut de la plaque et faites-la pivoter comme le montre l'illustration.
- Sortez les fils d'alimentation [D] de la boîte de jonction [E] et faites-les passer à travers la grande ouverture au centre de la plaque de montage [F].
- À l'aide des deux (2) vis de montage fournies [G], fixez la plaque de montage du thermostat à la boîte de jonction [E]. La plaque peut être centrée sur la boîte de jonction ou décalée vers la gauche ou vers la droite.



2 RACCORDEMENT DES FILS D'ALIMENTATION

- Effectuez le raccordement électrique du thermostat en suivant le schéma de raccordement ci-dessous. Serrez fermement les fils dans les capuchons de connexion fournis.
- Poussez les fils et les capuchons dans la boîte électrique.



ATTENTION
Une mauvaise connexion des fils électriques pourrait entraîner un risque d'incendie.

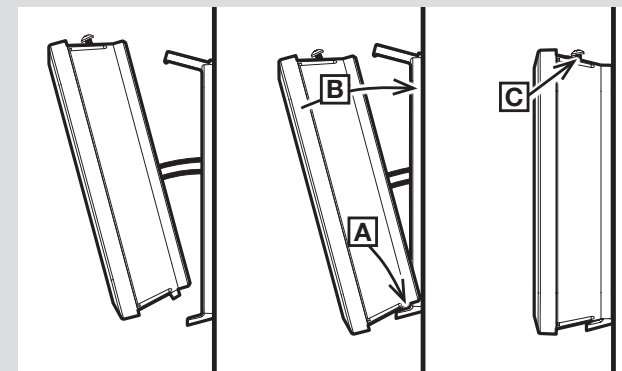
NOTE: Si les fils de l'alimentation électrique sont en aluminium, utilisez plutôt des capuchons CO/ALR (non fournis).

FR2

INSTALLATION – SUITE

3 FIXATION DU THERMOSTAT

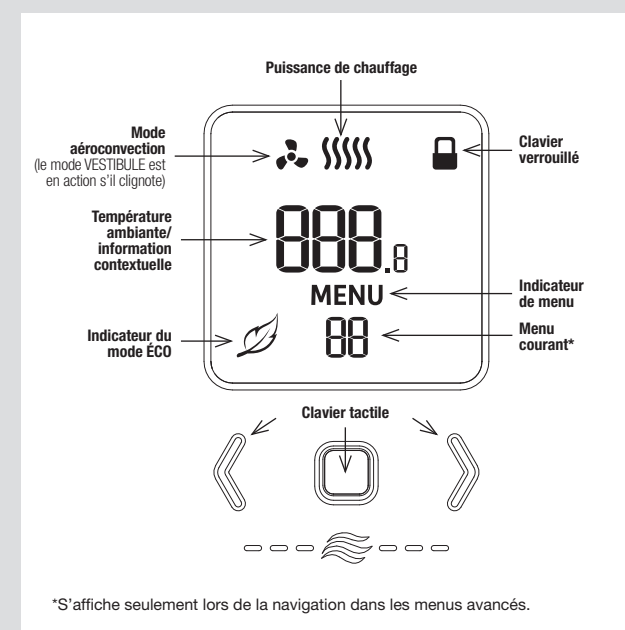
- À l'aide du guide d'alignement, accrochez le bas [A] du thermostat dans les crochets situés au bas de la plaque. Assurez-vous de ne pas coincer les fils entre le thermostat et la plaque de montage.
- Faites pivoter le thermostat vers le haut [B] et accrochez-le au crochet du haut sur la plaque de montage.
- Resserrez la vis sur le dessus du thermostat [C] pour le maintenir en place solidement.
- Rétablissez l'alimentation électrique au panneau.



NOTE: Si vous devez retirer le thermostat, suivez l'étape 1 de la section 1, puis utilisez un tournevis droit pour dégager le crochet du haut de la plaque de montage. Le thermostat se détachera.

INTERFACE

Ce thermostat est non programmable. La température de consigne reste donc constante à moins que vous la changiez.



La première fois que vous touchez le clavier tactile, le rétroéclairage s'active. C'est seulement par la suite que vous pourrez effectuer des changements.

FR3

RÉGLAGES INITIAUX

Lors du premier démarrage, suivez les instructions à l'écran pour régler les paramètres de votre thermostat. Utilisez \leftarrow ou \rightarrow pour modifier votre sélection et \square pour confirmer.

- Format de température: °C / °F (Celsius / Fahrenheit)
- Température de consigne du mode ÉCO (5°C à 30°C / 41°F à 86°F). Par défaut, elle est à 17°C / 63°F.

Vos besoins de chauffage peuvent être différents selon les saisons et même selon la période de la journée. Pour répondre à vos besoins, ce thermostat est muni de deux modes distincts: ÉCO et CONFORT. Vous pouvez alterner d'un mode à l'autre en appuyant simplement sur \square . En sélectionnant le mode ÉCO, vous choisissez une température de consigne moins énergivore pour ainsi réaliser des économies, comme lorsque vous dormez ou lorsque vous êtes absent.

- Mode Vestibule: Std / Lby (pièce normale / entrée).

En mode Vestibule (Lby), le thermostat active automatiquement le chauffage à 100% pendant 5 minutes dès qu'une brusque baisse de température est détectée. Ce mode peut être utile pour les appareils de chauffage placés près d'une porte d'entrée. Lorsqu'il est en action, l'icône flamme clignote.

VOILÀ, VOTRE THERMOSTAT EST PRÊT!

FONCTIONS

FONCTIONS PRINCIPALES

- Appuyez une fois sur \leftarrow ou \rightarrow pour abaisser ou monter la température de consigne de 0,5°C / 1°F. La température de consigne restera à cette valeur jusqu'à ce qu'elle soit modifiée. **Note:** Si vous modifiez la température de consigne pendant que vous êtes en mode ÉCO, le thermostat passera en mode CONFORT.
- Appuyez une fois sur \square pour passer du mode ÉCO au mode CONFORT, et vice-versa.
- Appuyez simultanément sur \leftarrow et \rightarrow pour déclencher le mode Poussée de chaleur flamme . Appuyez ensuite sur \leftarrow ou \rightarrow pour sélectionner la durée de la poussée de chaleur (10, 20, 30, 40, 50 ou 60 minutes). Le thermostat activera alors le chauffage à 100% pour la durée que vous avez déterminée.

UTILISATION DES MENUS AVANCÉS

- Appuyez pendant trois (3) secondes sur \square pour accéder aux menus du thermostat.
- Utilisez \leftarrow ou \rightarrow pour modifier votre sélection.
- Utilisez \square pour confirmer votre sélection et passer au menu suivant.
- Appuyez pendant trois (3) secondes sur \square pour sortir des menus du thermostat.

LISTE DES MENUS AVANCÉS

- Menu 10** – Format de température: °C / °F (Celsius / Fahrenheit)
- Menu 20** – Température de consigne du mode ÉCO (5°C à 30°C / 41°F à 86°F). Par défaut, elle est à 17°C / 63°F.
- Menu 30** – Mode Vestibule: Std / Lby (pièce normale / entrée).
- Menu 40** – Verrouillage du clavier: ON / OFF (clavier verrouillé / clavier déverrouillé).
- dEF** – Réinitialisation de votre thermostat aux valeurs par défaut: N / Y (non / oui)