

GUIDE DE L'UTILISATEUR

°STELPRO

THERMOSTAT ÉLECTRONIQUE PROGRAMMABLE
POUR PLINTHES ET CONVECTEURS

ST302P

ST402P

1-844-STELPRO
WWW.STELPRO.COM

INSTRUCTIONS IMPORTANTES

L'INSTALLATION DU THERMOSTAT DOIT ÊTRE FAITE PAR UN ÉLECTRICIEN CERTIFIÉ.

Raccordez le thermostat UNIQUEMENT à une source d'alimentation de 120 Vca à 240 Vca et respectez les limites de charge.

ATTENTION – HAUTE TENSION
Coupez l'alimentation avant l'installation et l'entretien.
Laissez un dégagement d'au moins 12 po (30 cm) autour du thermostat pour qu'il soit adéquatement ventilé.

CONSERVEZ CES INSTRUCTIONS

SPÉCIFICATIONS TECHNIQUES

TENSION ET CHARGE			
CODE PRODUIT	TENSION D'ALIMENTATION	CHARGE À 120 V	CHARGE À 240 V
	VOLTS	WATTS	WATTS
ST302P	120-240	150-1500	300-3000
ST402P	120-240	150-2000	300-4000

Type de charge contrôlée	Résistive
Fréquence	60 Hz
Température d'entreposage	-40°C à 50°C (-40°F à 122°F)
Température d'opération	-20°C à 50°C (-4°F à 122°F). Affichage LCD moins efficace sous 0°C (32°F)
Humidité	5% à 98% sans condensation
Action	type 1.Y
Degré de pollution	2
Logiciel	classe A
Tension de choc nominale	Surtension de catégorie II (1500 V)
Dispositif de commande à montage indépendant	
Thermistance utilisée comme capteur et qui ne porte pas de courant de charge	
Dispositif de protection contre les surcharges de courant externe au contrôle : disjoncteur (se référer au code électrique local)	

AVANT DE COMMENCER

- La boîte comprend un (1) thermostat et sa plaque de montage, deux (2) vis de montage, deux (2) capuchons de connexion, un (1) guide de l'utilisateur.
- Pour installer ce thermostat, vous aurez besoin d'un tournevis Phillips no 2.
- Installez votre thermostat à environ 5 pi (1,5 m) du sol, sur un mur intérieur faisant face au système de chauffage.

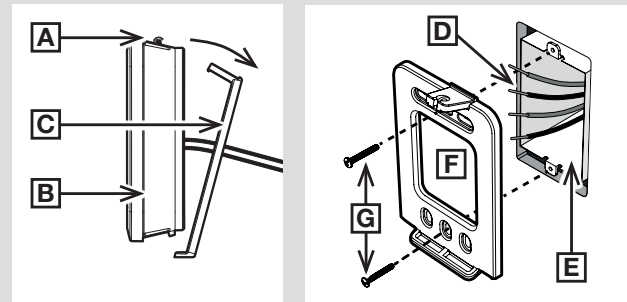
FR1

INSTALLATION

1 FIXATION DE LA PLAQUE DE MONTAGE

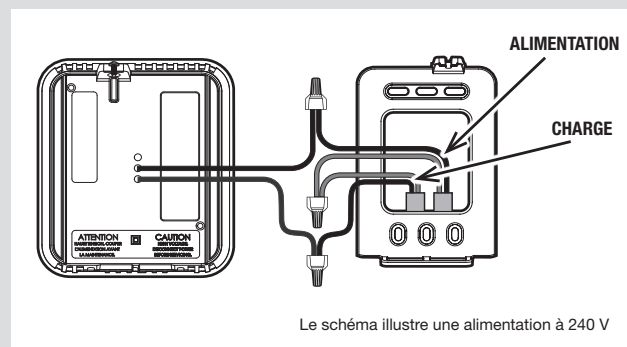
ATTENTION
Coupez l'alimentation électrique.

- Desserrez la vis [A] sur le dessus du thermostat [B] sans l'enlever.
- Séparez la plaque de montage [C] du thermostat. Tirez sur le haut de la plaque et faites-la pivoter comme le montre l'illustration.
- Sortez les fils d'alimentation [D] de la boîte de jonction [E] et faites-les passer à travers la grande ouverture au centre de la plaque de montage [F].
- À l'aide des deux (2) vis de montage fournies [G], fixez la plaque de montage du thermostat à la boîte de jonction [E]. La plaque peut être centrée sur la boîte de jonction ou décalée vers la gauche ou vers la droite.



2 RACCORDEMENT DES FILS D'ALIMENTATION

- Effectuez le raccordement électrique du thermostat en suivant le schéma de raccordement ci-dessous. Serrez fermement les fils dans les capuchons de connexion fournis.
- Poussez les fils et les capuchons dans la boîte électrique.



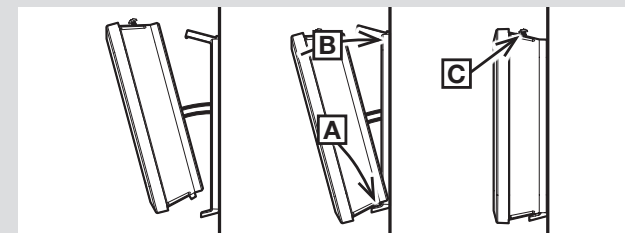
ATTENTION
Une mauvaise connexion des fils électriques pourrait entraîner un risque d'incendie.

NOTE: Si les fils de l'alimentation électrique sont en aluminium, utilisez plutôt des capuchons CO/ALR (non fournis).

FR2

3 FIXATION DU THERMOSTAT

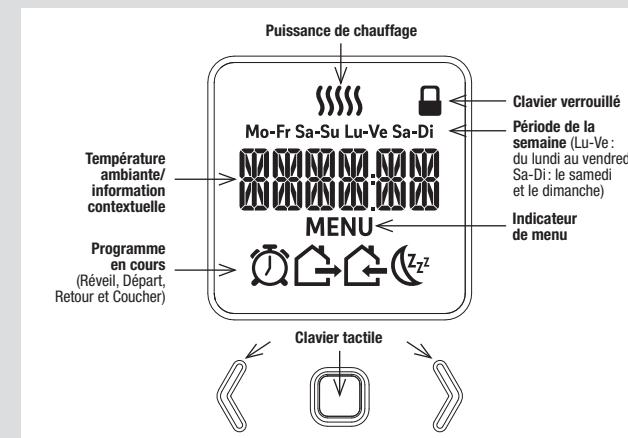
- À l'aide du guide d'alignement, accrochez le bas [A] du thermostat dans les crochets situés au bas de la plaque. Assurez-vous de ne pas coincer les fils entre le thermostat et la plaque de montage.
- Faites pivoter le thermostat vers le haut [B] et accrochez-le au crochet du haut sur la plaque de montage.
- Resserrez la vis sur le dessus du thermostat [C] pour le maintenir en place solidement.
- Rétablissez l'alimentation électrique au panneau.



NOTE: Si vous devez retirer le thermostat, suivez l'étape 1 de la section 1, puis utilisez un tournevis droit pour dégager le crochet du haut de la plaque de montage. Le thermostat se détachera.

INTERFACE

Ce thermostat est de type programmable. Le mode Programmable vous permet de définir la température de consigne à appliquer selon le moment de la journée et le jour de la semaine. (Voir la section RÉGLAGES INITIAUX ET PROGRAMMATION). De plus, vous pouvez utiliser ce thermostat en mode Manuel, c'est-à-dire que la température de consigne sera constante.



La première fois que vous touchez le clavier tactile, le rétroéclairage s'active. C'est seulement par la suite que vous pourrez effectuer des changements.

RÉGLAGES INITIAUX ET PROGRAMMATION

Lors du premier démarrage, suivez les instructions à l'écran pour régler les paramètres de votre thermostat. Utilisez « ou » pour modifier votre sélection et « pour confirmer.

- Langue : FRA / ENG (Français / English)
- Format de température : °C / °F (Celsius / Fahrenheit)
- Mode de fonctionnement : PROG / MANUEL (Programmable / Manuel)

FR3

SI VOUS AVEZ SÉLECTIONNÉ LE MODE MANUEL, VOTRE THERMOSTAT EST PRÊT!

Si vous sélectionnez le mode Programmable, configurez les programmes en entrant :

- Date et heure
- Passage à l'heure avancée automatique: HA O / HA N (oui / non)
- Températures de consigne des programmes (Réveil, Départ, Retour, Coucher)
- Heures des programmes du lundi au vendredi [lu-ve]
- Heures des programmes du samedi et du dimanche [sa-di]

Le tableau qui suit présente les valeurs des programmes par défaut :

JOURS DE SEMAINE			
RÉVEIL ☀	DÉPART 🏠	RETOUR 🏠	COUCHER 🌙
6:00 AM	8:00 AM	4:00 PM	10:00 PM
21°C / 70°F	16°C / 61°F	21°C / 70°F	17°C / 63°F
JOURS DE FIN DE SEMAINE			
RÉVEIL ☀	COUCHER 🌙		
7:00 AM	11:00 PM		
21°C / 70°F	17°C / 63°F		

FONCTIONS

FONCTIONS PRINCIPALES

- Appuyez une fois sur « ou » pour abaisser ou monter la température de consigne de 0,5°C / 1°F. Si vous êtes en mode Programmable, le changement de consigne sera considéré comme une dérogation temporaire à la programmation. Le thermostat reviendra en mode Programmable quand le programme suivant commencera. Pour annuler la dérogation et revenir au mode Programmable, appuyez une fois sur « ».
- Appuyez une fois sur « » pour passer du mode Manuel au mode Programmable, et vice-versa.
- Si le thermostat est en mode Programmable, appuyez deux fois sur « » pour lancer le programme suivant.

UTILISATION DES MENUS AVANCÉS

- Appuyez pendant trois (3) secondes sur « » pour accéder aux menus du thermostat.
- Utilisez « ou » pour modifier votre sélection.
- Utilisez « » pour confirmer votre sélection et passer au menu suivant.
- Appuyez pendant trois (3) secondes sur « » pour sortir des menus du thermostat.

LISTE DES MENUS AVANCÉS

- Langue : FRA / ENG (Français / English).
- Format de température : °C / °F (Celsius / Fahrenheit).
- Mode de fonctionnement : PROG / MANUEL (Programmable / Manuel).
- Si le mode Programmable est choisi, vous pouvez modifier les réglages suivants :
 - Date et heure
 - Passage à l'heure avancée automatique: HA O / HA N (oui / non)
 - Températures de consigne des programmes (Réveil, Départ, Retour, Coucher)
 - Heures des programmes du lundi au vendredi [lu-ve] (Réveil, Départ, Retour, Coucher)
 - Heures des programmes du samedi et du dimanche [sa-di] (Réveil, Coucher)
- Verrouillage du clavier: VERROU / DEVERR (clavier verrouillé / déverrouillé).
- Réinitialisation de votre thermostat aux valeurs par défaut : DEF N / DEF O (non / oui).

GARANTIE LIMITÉE °STELPRO

Garantie limitée de 3 ans. Voir les détails au www.stelpro.com

STELPRO DESIGN INC.

FR4

Saint-Bruno-de-Montarville, Québec, Canada, J3V 6L7

INS-ST302-402P-0719
560-000027