

C^{US}
Cet appareil
est conforme
aux normes
CSA et UL

INSTRUCTIONS IMPORTANTES

AVERTISSEMENT



Avant d'installer ou d'utiliser ce produit, vous devez lire et comprendre les présentes directives et les conserver pour référence ultérieure. Le fabricant ne pourra pas être tenu responsable de quoi que ce soit et la garantie ne sera pas valide si l'installateur et l'utilisateur ne respectent pas ces directives.

Ce produit doit être installé par une personne qualifiée et raccordé par un **électricien certifié** conformément **aux codes de l'électricité et du bâtiment** en vigueur dans votre région.

Le non-respect de ces directives pourrait entraîner des préjudices corporels, des dommages matériels, des blessures graves et des chocs électriques potentiellement mortels.

Protégez l'appareil à l'aide des disjoncteurs ou des fusibles appropriés en vous référant à la plaque signalétique.

Assurez-vous que la tension d'alimentation (volts) correspond à celle indiquée sur la plaque signalétique.

Cet appareil doit être **mis à la terre**.

Coupez l'alimentation électrique de l'appareil au disjoncteur/fusible avant de procéder à l'installation, à la réparation et au nettoyage.

Assurez-vous que l'appareil est conçu pour l'utilisation prévue (au besoin, consultez le catalogue de produits ou un représentant).

PUISSANCE DE CHAUFFAGE RECOMMANDÉE : 1,25 W/pied cube (0,03 m³)

Ceci équivaut à **10 W/pied carré (0,09 m²)** pour un plafond d'une hauteur standard de 8 pieds (2,44 m). La puissance recommandée est habituellement

suffisante pour les besoins de chauffage normaux. Notez que la qualité d'isolation des murs et des fenêtres sont des facteurs qui influent sur les pertes de chaleur qui font varier la puissance requise pour chauffer la pièce. Au besoin, référez-vous à un spécialiste qui pourra calculer ces pertes de chaleur et optimiser la puissance requise ou consultez le site Web de Stelpro Design sous la rubrique « Calcul de chauffage en ligne » (bâtiments résidentiels). Pour chauffer une grande pièce et accroître le confort de celle-ci, vous devriez privilégier l'installation de plusieurs appareils au lieu d'un seul. Par exemple, 2 x 1000 W plutôt que 1 x 2000 W. Si la puissance de l'appareil est insuffisante pour la grandeur de la pièce, celui-ci fonctionnera sans arrêt, ce qui le fera vieillir prématurément ou jaunir.

N'installez pas l'appareil dans des endroits où il y a des objets pouvant être endommagés par la chaleur.

Respectez les distances et les positions mentionnées dans la section d'installation de ce guide.

Si l'installateur ou l'utilisateur modifie l'appareil de quelque façon que ce soit, il sera tenu responsable de tout dommage résultant de cette modification et la certification CSA pourrait être annulée.

Cet appareil ne doit pas entrer en contact avec une source d'eau et doit être à l'abri des éclaboussures (p. ex. : l'eau d'une vadrouille). Ne l'utilisez pas si une partie quelconque a été submergée. De plus, ne l'activez ou ne le désactivez pas lorsque vous avez les pieds dans l'eau ou les mains mouillées.

Lorsque vous coupez ou percez un mur pour l'installation de l'appareil, assurez-vous de ne pas endommager le câblage électrique et les autres services publics cachés.

Lors de la mise en marche initiale ou d'une première mise en marche après une longue période, il est normal que l'appareil dégage temporairement certaines odeurs ainsi qu'une mince fumée blanchâtre.

Puisqu'il chauffe, cet appareil présente des risques même lorsqu'il fonctionne de façon normale. Faites donc preuve de **prudence**, de **discernement** et de **diligence** lorsque vous l'utilisez. Pour éviter les brûlures, ne laissez pas la peau nue entrer en contact avec les surfaces chaudes. Laissez l'appareil refroidir quelques minutes avant de le manipuler (il reste chaud pendant un certain temps).

Laissez au moins **3 pouces (7,5 cm)** d'espace libre entre le devant de l'appareil et les objets dont le dégagement au sol est d'au minimum 1 pouce (2,5 cm) tels que, mais non limités à, un lit, une table, un fauteuil, des rideaux, etc. Si ces objets se trouvent directement sur le plancher, laissez au moins **6 pouces (15 cm)** d'espace libre entre le devant de l'appareil et ceux-ci. Laissez au moins **6 pouces (15 cm)** d'espace libre entre le dessus de l'appareil et les objets tels que, mais non limités à, des meubles, des oreillers, des rideaux, des couvertures, des serviettes, un panier à linge, des vêtements, des papiers, etc. De plus, certains matériaux sont plus sensibles à la chaleur que d'autres, assurez-vous que ceux qui se trouvent à proximité de votre appareil peuvent supporter la chaleur qu'il dégage.

Ne pas installer sur un mur derrière une porte.

N'obstruez jamais les entrées et sorties d'air de l'appareil. Cette obstruction entraînerait une surchauffe, ce qui pourrait résulter en un incendie. Ne pas utiliser sur des surfaces souples où les ouvertures de l'appareil pourraient devenir bloquées, tel qu'un lit. Ne pas installer de tapis devant l'appareil.

N'insérez pas de corps étrangers dans les entrées et sorties d'air de l'appareil, car cela pourrait l'endommager et causer des chocs électriques ou un incendie.

L'appareil comporte des pièces chaudes et pouvant produire des arcs électriques (étincelles). Il n'est pas conçu pour être utilisé ou entreposé dans des endroits humides ou contenant des liquides inflammables, des matières combustibles et des produits corrosifs, abrasifs, chimiques ou explosifs tels que, mais non limités à, de la peinture, de l'essence, du chlore, du bran de scie et des produits de nettoyage.

Certains endroits sont plus poussiéreux que d'autres. L'utilisateur doit donc évaluer s'il doit **nettoyer l'appareil** en se basant sur la quantité de saleté accumulée sur les entrées et les sorties d'air ainsi qu'à l'intérieur de l'appareil. La saleté accumulée peut faire jaunir l'appareil ou entraîner la défectuosité d'une composante. Il y a un risque d'incendie si le produit n'est pas installé et nettoyé conformément aux présentes directives.

L'activation de la protection thermique indique que l'appareil a été soumis à des conditions de fonctionnement anormales. Si celle-ci demeure activée ou s'active et se désactive de façon répétitive, il est recommandé de faire inspecter l'appareil par un électricien qualifié ou un centre de réparation reconnu afin de s'assurer qu'il n'est pas endommagé (référez-vous préalablement aux termes de la garantie limitée).

Si cet appareil est endommagé ou défectueux, coupez son alimentation électrique au disjoncteur/fusible et faites-le réparer dans un centre de réparation reconnu (référez-vous préalablement aux termes de la garantie limitée).

Si une option devait être ajoutée sur l'appareil, assurez-vous que cette dernière est approuvée par Stelpro. Cela vous assurera qu'elle a été testée conformément aux règles de sécurité établies et qu'une installation adéquate a été prévue pour celle-ci dans l'appareil.

Assurez-vous que les raccordements électriques sont solides et qu'ils ont été faits adéquatement. Tirez sur chacun des fils pour vous assurer qu'il n'y a pas de mou dans le connecteur. Le non-respect de cette directive pourrait causer un incendie.

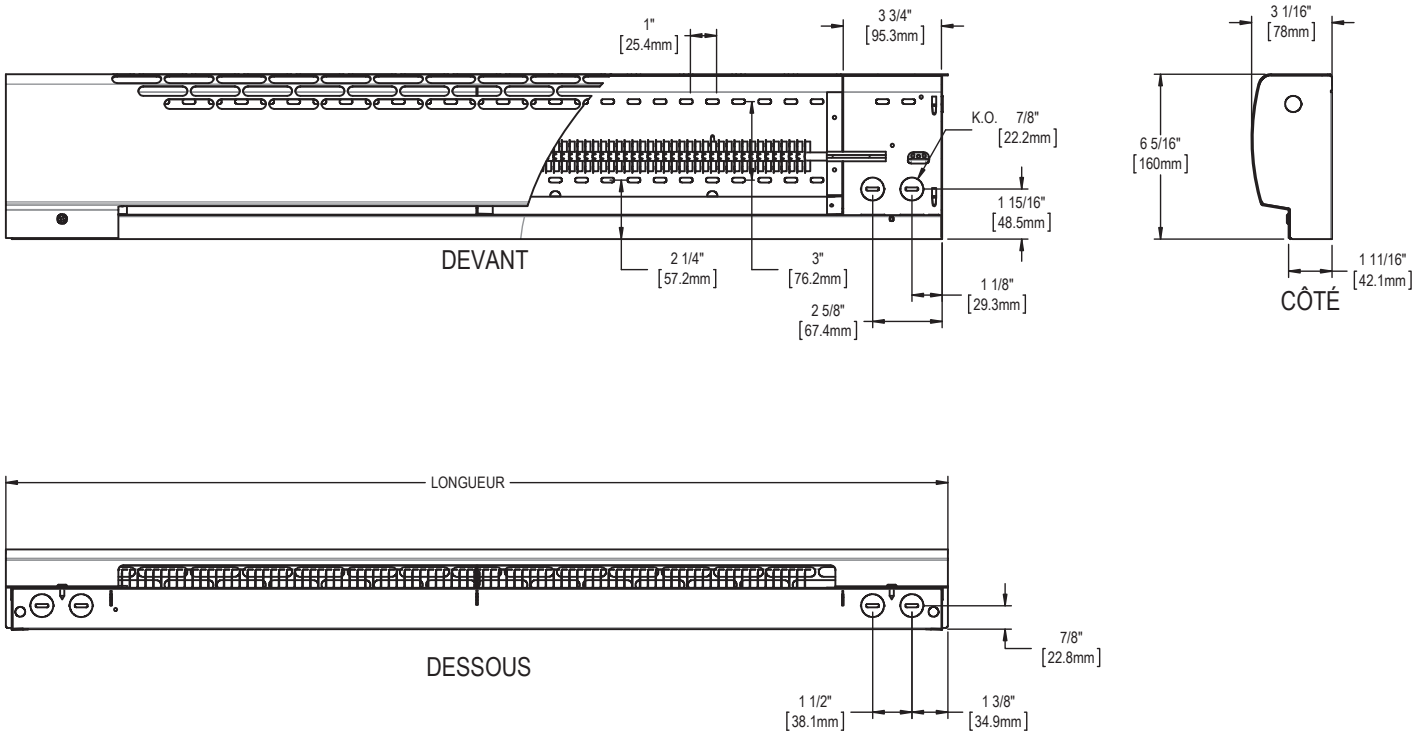
Pour ne pas affecter la performance de l'appareil, il ne faut pas peindre la plinthe, car ceci pourrait obstruer la sortie d'air.

CONSERVEZ CES INSTRUCTIONS

Remarque : Lorsqu'une partie des caractéristiques techniques du produit doit être modifiée afin d'améliorer la maniabilité ou d'autres fonctions, la priorité est accordée aux caractéristiques techniques du produit lui-même. Dans ce cas, le mode d'emploi pourrait ne pas correspondre entièrement à toutes les fonctions du produit présenté. Par conséquent, le produit et son emballage, ainsi que le nom et l'illustration, peuvent être différents de ceux présentés dans ce manuel.

DESSINS TECHNIQUES & INSTALLATION

DESSINS TECHNIQUES



INSTALLATION



REMARQUES IMPORTANTES CONCERNANT L'INSTALLATION

N.B. Coupez l'alimentation électrique de l'appareil au disjoncteur/fusible avant de procéder à l'installation.

ATTENTION - HAUTE TEMPÉRATURE, RISQUE D'INCENDIE, TENEZ LES CÂBLES ÉLECTRIQUES, LES RIDEAUX ET LES AUTRES OBJETS LOIN DE L'APPAREIL.

Tenez les rideaux à une distance d'au moins 6 pouces (15 cm) de l'appareil.

Ne pas installer l'appareil contre des fibres de cellulose à faible densité combustible ou en dessous d'une prise électrique.

Ne pas installer de tapis devant l'appareil.

Pour réduire le risque d'incendie, ne pas entreposer ni utiliser d'essence ou autres vapeurs et liquides inflammables à proximité de l'appareil. N'installez pas l'appareil en contact à un matériau combustible.

- L'illustration ci-contre montre le mouvement d'air généré par la plinthe chauffante. Ce corridor doit rester dégagé pour permettre le bon fonctionnement de l'appareil, assurer une bonne circulation d'air et éviter un incendie.

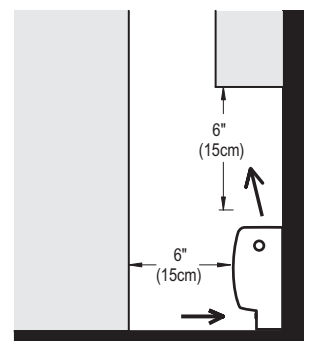
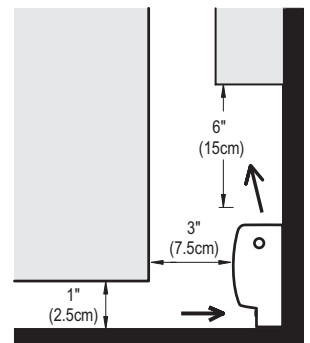
- Laissez au moins 3 pouces (7,5 cm) d'espace libre entre le devant de l'appareil et les objets dont le dégagement au sol est d'au minimum 1 pouce (2,5 cm) tels que, mais non limités à, un lit, une table, un fauteuil, des rideaux, etc. Si ces objets se trouvent directement sur le plancher, laissez au moins 6 pouces (15 cm) d'espace libre entre le devant de l'appareil et ceux-ci. De plus, certains matériaux sont plus sensibles à la chaleur que d'autres, assurez-vous que ceux qui se trouvent à proximité de votre appareil peuvent supporter la chaleur qu'il dégage.

- Pour l'installation d'accessoires (thermostat intégré ou relais), veuillez consulter leur guide d'installation respectif.

- Pour réaliser la mise à la terre, vous devez raccorder le fil de mise à la terre (fil nu) provenant du panneau électrique à la vis verte située à l'intérieur de la boîte de jonction de l'appareil.

- Après avoir fixé solidement la plinthe au mur au moyen des trous de fixation prévus à cet effet, desserrez les vis de montage d'un demi-tour pour permettre la dilatation du métal.

Le volume des boîtes de raccordement est de 53,3 po³ (873,5 cm³)



INSTALLATION & FONCTIONNEMENT

RACCORDEMENT ÉLECTRIQUE

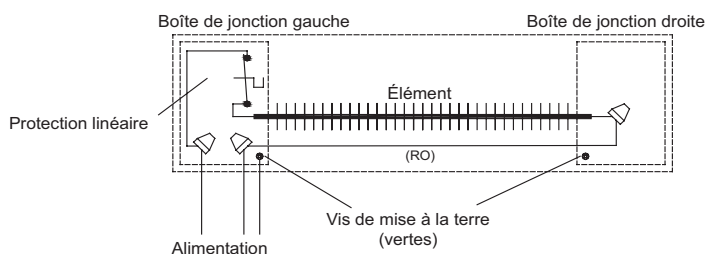


SCHÉMA ÉLECTRIQUE POUR UNE INSTALLATION UNIQUE

Le raccordement de la plinthe peut se faire à l'une ou l'autre des boîtes de jonction. Enlevez le connecteur et raccordez la plinthe à la source d'alimentation.

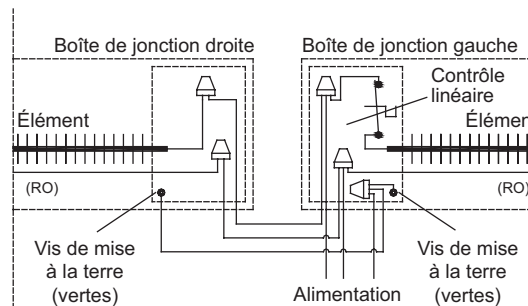


SCHÉMA ÉLECTRIQUE POUR UNE INSTALLATION MULTIPLE *

Le raccordement des plinthes peut se faire à l'une ou l'autre des boîtes de jonction.

*Assurez-vous qu'il y a continuité de la mise à la terre d'une plinthe à l'autre.

FONCTIONNEMENT

AVERTISSEMENT : CET APPAREIL DOIT ÊTRE INSTALLÉ CORRECTEMENT AVANT D'ÊTRE UTILISÉ.

ENTRETIEN & DÉPANNAGE

ENTRETIEN



N.B. L'appareil devrait être nettoyé au moins une fois par année. Tout autre réparation ou entretien que ceux décrits dans ce manuel doivent être exécutés par un personnel qualifié. Cet appareil doit être nettoyé régulièrement pour que la garantie soit valide. Coupez l'alimentation électrique au disjoncteur/fusible et attendez que l'élément ait refroidi avant de nettoyer l'appareil ou de retirer le devant pour nettoyage.

Dépoussiérez ce dernier à l'aide d'un chiffon doux. Nettoyez-le uniquement avec un chiffon humide et du savon à vaisselle non abrasif. N'utilisez pas de produits de nettoyage chimiques ou abrasifs, car ils pourraient abîmer le revêtement de l'appareil. Si l'appareil se trouve dans un endroit très poussiéreux, utilisez la brosse à dépoussiérer d'un aspirateur pour aspirer la poussière et les autres corps étrangers se trouvant sur celui-ci. Veuillez noter que la fumée de cigarette pourrait faire jaunir l'appareil et tout particulièrement la grille de sortie à long terme et que le meilleur moyen de prévenir ce jaunissement est de la nettoyer régulièrement.

N'oubliez pas de replacer le devant (avec les vis retirées) si vous l'aviez retiré pour le nettoyage. Rétablissez l'alimentation électrique lorsque le nettoyage est terminé.

AVERTISSEMENT

N'utilisez pas de produits de nettoyage portant les symboles suivants :



N.B. Notez que l'appareil est sous tension même si le thermostat est en position d'arrêt. Vous pouvez donc recevoir un choc électrique tant que l'appareil est alimenté.

DÉPANNAGE

PROBLÈME	PIÈCE DÉFECTUEUSE OU À VÉRIFIER
L'APPAREIL NE SE MET PAS EN MARCHÉ	Thermostat défectueux ou mal ajusté Disjoncteur ou fusible ouvert Protection thermique activée Raccordement inadéquat
L'APPAREIL FONCTIONNE SANS ARRÊT	Thermostat défectueux ou mal ajusté Pertes de chaleur dans la pièce plus importantes que la capacité de l'appareil
LE BOÎTIER EST EXTRÊMEMENT CHAUD	Protection thermique défectueuse Entrée et/ou sortie d'air obstruée
L'APPAREIL CYCLE SUR LA PROTECTION THERMIQUE (INDICATEUR DE SURCHAUFFE DE L'APPAREIL)	Entrée et/ou sortie d'air obstruée
SURCHAUFFE DE LA PIÈCE	Thermostat défectueux ou mal ajusté
LE DISJONCTEUR S'OUVRE LORS DE LA MISE EN MARCHÉ DE L'APPAREIL	Raccordement inadéquat Voltage supérieur à celui inscrit sur la plaque signalétique
LA TEMPÉRATURE AMBIANTE DÉSIRÉE N'EST JAMAIS ATTEINTE	Un élément défectueux Thermostat défectueux ou mal ajusté Voltage inférieur à celui inscrit sur la plaque signalétique Pertes de chaleur dans la pièce plus importantes que la capacité de l'appareil

N.B. Si vous n'êtes toujours pas en mesure de régler le problème après avoir vérifié ces points, débranchez l'appareil et communiquez avec notre service à la clientèle (référez-vous à la garantie limitée pour obtenir les numéros de téléphone).

La présente garantie limitée est celle offerte par Stelpro Design Inc. («Stelpro») pour le produit fabriqué par Stelpro suivant : modèle UBB. **Veillez lire attentivement la présente garantie limitée.** Sous réserve des dispositions de cette garantie, Stelpro garantit ses produits et leurs composantes contre tout défaut de matériel ou de fabrication pour les périodes suivantes, et ce, à compter de la date d'achat : **2 ans**. Cette garantie s'applique à **l'acheteur d'origine** seulement; elle n'est pas transférable et ne peut être prolongée ou étendue.

PROCÉDURE DE RÉCLAMATION

Si l'appareil devient défectueux durant la période de garantie, vous devez couper son alimentation électrique au panneau principal et communiquer avec 1) votre installateur ou votre fournisseur, 2) votre centre de services ou 3) le service à la clientèle de Stelpro, lesquels vous indiqueront la procédure à suivre. Dans tous les cas, vous devez avoir une **copie de votre facture** et fournir les **renseignements inscrits sur la plaque signalétique** du produit. Stelpro se réserve le droit d'inspecter ou de faire inspecter tout produit ou toute pièce avant d'honorer une réclamation. Stelpro se réserve également le droit de remplacer l'appareil, de rembourser son prix d'achat ou de réparer ou de faire réparer une pièce défectueuse. Veuillez noter que les réparations effectuées dans le cadre de la période de garantie doivent être préalablement autorisées par écrit par Stelpro et effectuées par une personne autorisée par Stelpro.

Avant de retourner un produit à l'usine de Stelpro, vous devez avoir un numéro d'autorisation (RMA) de Stelpro. Vous obtiendrez ce dernier en appelant le service à la clientèle au : **1-800-363-3414** (électriciens et distributeurs – français), **1-800-343-1022** (électriciens et distributeurs – anglais) ou **1-866-766-6020** (consommateurs). Le numéro d'autorisation doit être clairement écrit sur le colis ou celui-ci sera refusé.

CONDITIONS, EXCLUSIONS ET DÉNI DE RESPONSABILITÉ

La présente garantie est exclusive et en lieu et place de toute autre garantie (à l'exception des droits de propriété), expresse ou implicite. De plus, Stelpro décline expressément et exclut toute garantie implicite de qualité marchande ou d'adaptation à une fin particulière.

La responsabilité de Stelpro se limite à ce qui est prévu dans la présente garantie. Stelpro ne peut en aucun cas être assujettie à toute autre obligation ou responsabilité quelconque, qu'elle soit de source contractuelle ou extracontractuelle ou autre théorie du droit, en ce qui concerne les biens et services qu'elle offre, ou ne peut être tenue responsable d'aucun engagement, geste ou omission à cet égard. Sans limiter la généralité de ce qui précède, Stelpro décline expressément toute responsabilité relative aux dommages matériels ou aux préjudices corporels; aux pénalités; aux dommages-intérêts spéciaux ou punitifs; aux pertes de bénéfices ou d'utilisation; au coût du capital; au coût des produits, des installations ou des services de remplacement; aux mises à l'arrêt; aux ralentissements; à tout autre type de perte pécuniaire. Stelpro décline également toute responsabilité relative aux réclamations de clients ou de toute autre tierce partie pour de tels dommages. En outre, Stelpro refuse de prendre en charge tout dommage indirect, accessoire et éventuel de quelque nature qu'il soit.

La présente garantie ne couvre pas les dommages ou bris résultant de : 1) une mauvaise installation ou un entreposage inadéquat; 2) un usage abusif ou anormal, un mauvais usage, un manque d'entretien, un entretien inadéquat (autre que celui prévu par Stelpro) ou un usage différent de celui pour lequel l'appareil a été conçu; 3) une catastrophe naturelle ou un événement hors du contrôle de Stelpro, y compris, mais non limité à, un ouragan, une tornade, un tremblement de terre, une attaque terroriste, une guerre, une surtension, une inondation, un dégât d'eau, etc. Cette garantie ne couvre pas les dommages et bris accidentels, intentionnels ou causés par une négligence de la part de l'utilisateur ou du propriétaire du produit. De plus, elle ne couvre pas les coûts liés au débranchement, au transport et à l'installation du produit.

Cette garantie se limite à la réparation de l'appareil, à son remplacement ou au remboursement de son prix d'achat, **au choix de Stelpro**. Les pièces remplacées ou réparées avec l'autorisation écrite de Stelpro dans le cadre de la période de garantie seront elles-mêmes garanties pour la durée restante de la garantie de la pièce initiale. La présente garantie ne sera pas valide et Stelpro pourra refuser toute réclamation si l'appareil a été **modifié de quelque façon que ce soit** sans l'autorisation préalable écrite de Stelpro ou si les numéros affichés sur la plaque signalétique ont été enlevés ou modifiés. Cette garantie ne couvre pas les égratignures, les bosselures, la corrosion ou la décoloration causée par une chaleur excessive, des produits de nettoyage chimiques ou des agents abrasifs. De plus, elle ne couvre pas les dommages ou bris survenus durant le transport de l'appareil.

Certains États ou certaines provinces ne permettent pas de limitation sur la durée d'une garantie implicite et d'autres ne permettent pas l'exclusion ou la limitation des dommages indirects ou consécutifs. Ainsi, les présentes limitations et exclusions pourraient ne pas s'appliquer à vous. La présente garantie vous donne des droits légaux spécifiques. Vous pouvez également jouir d'autres droits, lesquels peuvent varier d'un État à l'autre et d'une province à l'autre.