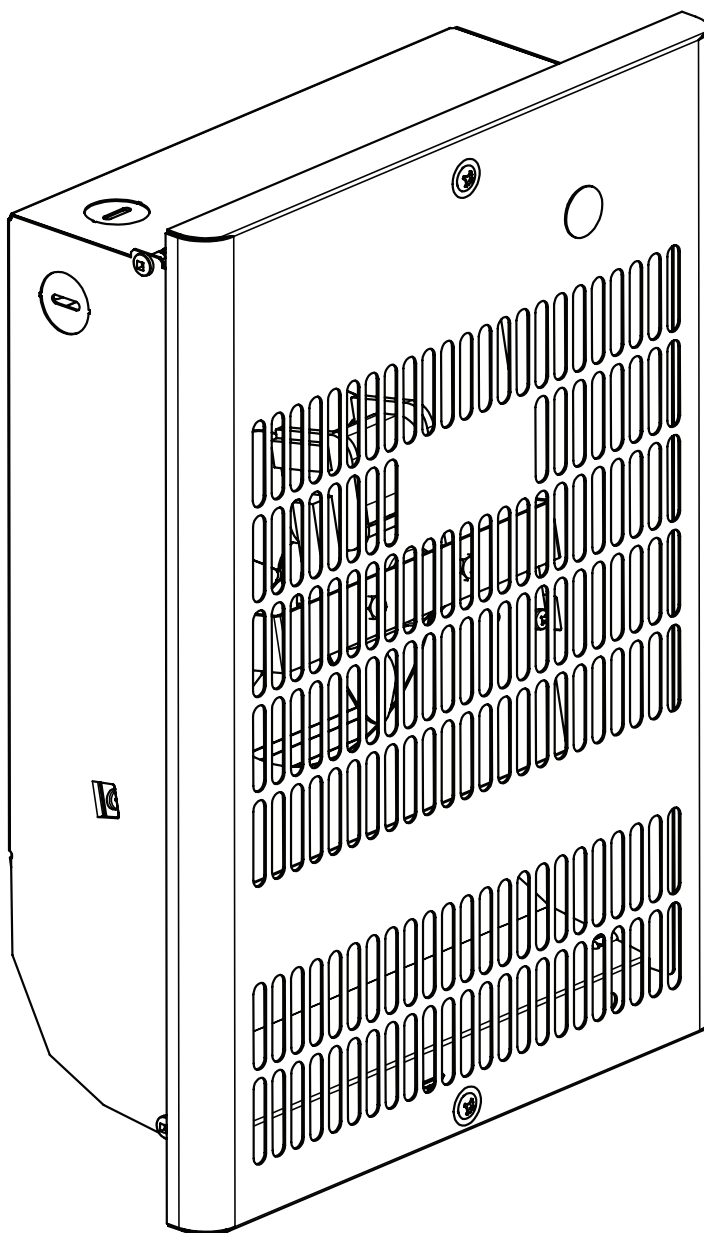


## AÉROCONVECTEUR MURAL

LISTE DES COMPOSANTS DE RECHANGE INCLUSE

## UWH1002W



# GUIDE DE L'UTILISATEUR



Cet appareil est  
conforme aux normes  
CSA et UL

# CONSERVEZ CES INSTRUCTIONS

## AVERTISSEMENT



Avant d'installer ou d'utiliser ce produit, vous devez lire et comprendre les présentes directives et les conserver pour référence ultérieure. Le fabricant ne pourra pas être tenu responsable de quoi que ce soit et la garantie ne sera pas valide si l'installateur et l'utilisateur ne respectent pas ces directives.

Ce produit doit être installé par une personne qualifiée et raccordé par un **électricien certifié** conformément aux **codes de l'électricité et du bâtiment** en vigueur dans votre région.

Le non-respect de ces directives pourrait entraîner des préjudices corporels, des dommages matériels, des blessures graves et des chocs électriques potentiellement mortels.

Protégez l'appareil à l'aide des disjoncteurs ou des fusibles appropriés en vous référant à la plaque signalétique.

Assurez-vous que la tension d'alimentation (volt) correspond à celle indiquée sur la plaque signalétique.

Coupez l'alimentation électrique de l'appareil au disjoncteur/fusible avant de procéder à l'installation, à la réparation et au nettoyage.

Cet appareil a un sens d'installation unique. Le dessus de l'appareil doit être installé vers le haut uniquement.

Assurez-vous que l'appareil est conçu pour l'utilisation prévue (au besoin, référez-vous au catalogue de produits ou à un représentant). Utilisez l'appareil tel que décrit dans ce manuel. Tout autre utilisation non recommandée par le fabricant pourrait entraîner des feux, des chocs électriques ou des blessures corporelles. N'utilisez pas l'appareil à l'extérieur.

### PUISSANCE DE CHAUFFAGE RECOMMANDÉE : 1,25 W/pied cube (0,03 m<sup>3</sup>)

Ceci équivaut à **10 W/pied carré (0,09 m<sup>2</sup>)** pour un plafond d'une hauteur standard de 8 pieds (2,44 m). La puissance recommandée est habituellement suffisante pour les besoins de chauffage normaux. Veuillez noter que la qualité d'isolation des murs et des fenêtres sont des facteurs qui influent sur les pertes de chaleur qui font varier la puissance requise pour chauffer la pièce. Au besoin, référez-vous à un spécialiste (bâtiments industriels et commerciaux) qui pourra calculer ces pertes de chaleur et optimiser la puissance requise ou consultez le site Web de Stelpro sous la rubrique « Calcul de chauffage en ligne » (bâtiments résidentiels). Pour chauffer une grande pièce et accroître le confort dans celle-ci, vous devriez privilégier l'installation de plusieurs appareils au lieu d'un seul. Par exemple, 2 x 1000 W plutôt que 1 x 2000 W.

N'installez pas l'appareil dans des endroits où il y a des objets pouvant être endommagés par la chaleur.

Si la puissance de l'appareil est insuffisante pour la grandeur de la pièce, celui-ci fonctionnera sans arrêt, ce qui le fera vieillir prématurément ou jaunir.

**Respectez les distances et les positions** mentionnées dans la section d'installation de ce guide.

Si l'installateur ou l'utilisateur modifie l'appareil de quelque façon que ce soit, il sera tenu responsable de tout dommage résultant de cette modification et la certification CSA pourrait être annulée.

Cet appareil ne doit pas entrer en contact avec une source d'eau telle que, mais non limitée à, une douche, une baignoire, un lavabo, une toilette, etc. et doit être à l'abri des éclaboussures. Ne l'utilisez pas si une partie quelconque a été submergée. De plus, ne l'activez ou ne le désactivez pas lorsque vous avez les pieds dans l'eau ou les mains mouillées.

Lorsque vous fixez l'appareil, assurez-vous que l'ancrage peut supporter le poids total de l'appareil plus le poids des supports de montage.

Lorsque vous coupez ou percez un mur pour l'installation de l'appareil, assurez-vous de ne pas endommager le câblage électrique et les autres services publics cachés.

Lors de la mise en marche initiale ou d'une première mise en marche après une longue période, il est normal que l'appareil dégage temporairement certaines odeurs ainsi qu'une mince fumée blanchâtre.

Puisqu'il chauffe, cet appareil présente des risques même lorsqu'il fonctionne de façon normale. Faites donc preuve de prudence, de discernement et de diligence lorsque vous l'utilisez. Pour éviter les brûlures, ne laissez pas la peau nue entrer en contact avec les surfaces chaudes. Laissez l'appareil refroidir quelques minutes après l'avoir éteint puisqu'il reste chaud pendant un certain temps. Une extrême prudence est nécessaire lorsque l'appareil est utilisé par ou près des enfants ou des personnes invalides et lorsque l'appareil est laissé sans surveillance.

Laissez au moins 8 pouces (20,3 cm) d'espace libre entre l'appareil et toute surface adjacente (murs et planchers). Par contre, ne laissez pas d'objets ou de meubles tels que, mais non limités à, des couvertures, des serviettes, un lit, un panier à linge, des vêtements, des papiers, des fils électriques et autres combustibles entrer en contact avec l'appareil et tenez-les à une distance d'au moins **3 pieds (91 cm)** de celui-ci, car ils pourraient s'enflammer plus facilement que les surfaces adjacentes. De plus, certains matériaux sont plus sensibles à la chaleur que d'autres, assurez-vous donc que ceux qui se trouvent à proximité de votre appareil peuvent supporter la chaleur qu'il dégage.

Ne pas installer sur un mur derrière une porte.

**N'obstruez jamais les entrées et sorties d'air de l'appareil** (avec des objets ou autre). Vous risqueriez d'endommager l'appareil et cette obstruction pourrait entraîner un choc électrique ou une surchauffe, ce qui pourrait résulter en un incendie.

N'insérez pas de corps étrangers dans les entrées et sorties d'air de l'appareil, car cela pourrait l'endommager et causer des chocs électriques ou un incendie.

L'appareil comporte des pièces chaudes et pouvant produire des arcs électriques (étincelles). Il n'est pas conçu pour être utilisé ou entreposé dans des endroits très humides ou contenant des liquides inflammables, des matières combustibles et des produits corrosifs, abrasifs, chimiques ou explosifs tels que, mais non limités à, de la peinture, de l'essence, du chlore, du bran de scie et des produits de nettoyage.

Certains endroits sont plus poussiéreux que d'autres. Il est donc de la responsabilité de l'utilisateur d'évaluer s'il doit nettoyer l'appareil selon la quantité de saleté accumulée sur les entrées et les sorties d'air ainsi qu'à l'intérieur de l'appareil. La saleté accumulée peut faire jaunir l'appareil ou entraîner la défectuosité d'une composante. Il y a un risque d'incendie si le produit n'est pas installé et nettoyé conformément aux présentes directives.

Pour débrancher l'appareil, les contrôles doivent être en position d'arrêt et l'alimentation au panneau électrique principal doit être coupée (l'interrupteur général peut aussi être utilisé si inclus).

L'activation de la protection thermique indique que l'appareil a été soumis à des conditions de fonctionnement anormales. Si celle-ci demeure activée ou s'active et se désactive de façon répétitive, il est recommandé de faire inspecter l'appareil par un électricien qualifié ou un centre de réparation reconnu afin de s'assurer qu'il n'est pas endommagé (référez-vous préalablement aux termes de la garantie limitée).

Pour débrancher l'appareil, les contrôles doivent être en position d'arrêt et l'alimentation au panneau électrique principal doit être coupée (l'interrupteur général peut aussi être utilisé si inclus).

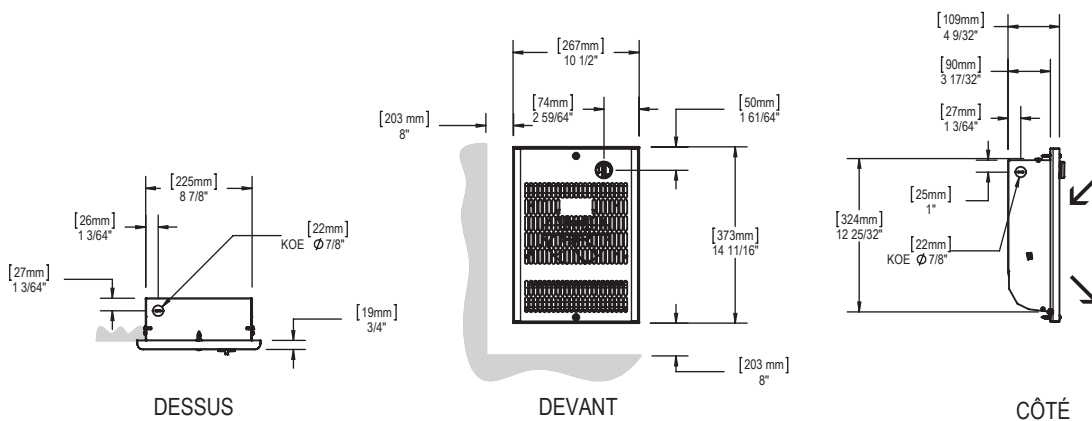
Si cet appareil est endommagé ou défectueux, ne le faites plus fonctionner, coupez l'alimentation électrique au disjoncteur/fusible et faites-le réparer par un électricien qualifié ou dans un centre de réparation reconnu (référez-vous préalablement aux termes de la garantie limitée).

# CONSERVEZ CES INSTRUCTIONS

**Remarque :** Lorsqu'une partie des caractéristiques techniques du produit doit être modifiée afin d'améliorer la maniabilité ou d'autres fonctions, la priorité est accordée aux caractéristiques techniques du produit lui-même. Dans ce cas, le mode d'emploi pourrait ne pas correspondre entièrement à toutes les fonctions du produit présenté. Par conséquent, le produit et son emballage, ainsi que le nom et l'illustration, peuvent être différents de ceux présentés dans ce manuel.

# DESSINS TECHNIQUES ET SPÉCIFICATIONS

## DESSINS TECHNIQUES



## SPÉCIFICATIONS

AÉROCONVECTEUR MURAL	
VOLTS	240 V
WATTS	1000 W
AMPÈRES	4,16
POIDS	6,7 lb / 3,04 kg
FRÉQUENCE	60 Hz
PROFONDEUR	4 9/32" / 109 mm
LARGEUR	10 1/2" / 267 mm
HAUTEUR	14 11/16" / 373 mm

# INSTALLATION

## INSTALLATION

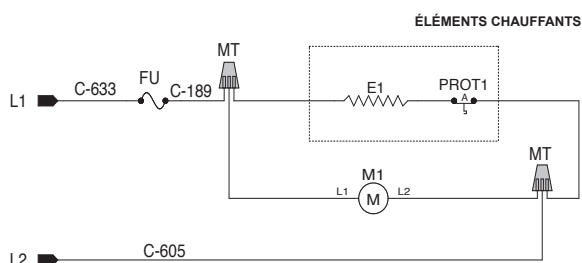


**N.B. COUPEZ L'ALIMENTATION ÉLECTRIQUE AU DISJONCTEUR/FUSIBLE AVANT DE PROCÉDER À L'INSTALLATION. RESPECTEZ LE SENS D'INSTALLATION : INSTALLATION MURALE VERS LE HAUT SEULEMENT. POUR RÉDUIRE LE RISQUE D'INCENDIE, NE PAS ENTREPOSER NI UTILISER D'ESSENCE OU AUTRES VAPEURS ET LIQUIDES INFLAMMABLES À PROXIMITÉ DE L'APPAREIL. N'INSTALLEZ PAS L'APPAREIL EN CONTACT À UN MATÉRIAU COMBUSTIBLE OU À PROXIMITÉ D'UN AUTRE APPAREIL.**

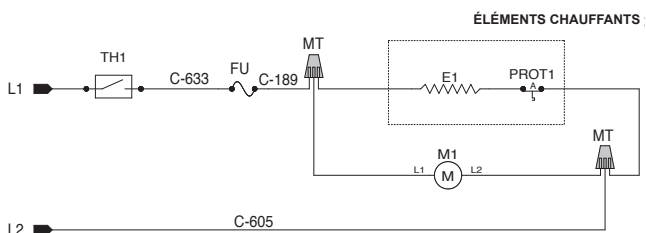
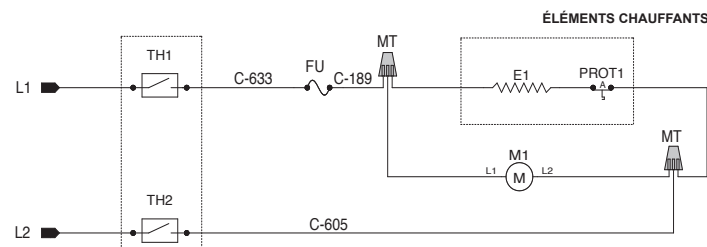
Laissez au moins **8 pouces (20,3 cm)** d'espace libre au-dessus et à l'avant de l'appareil. Par contre, ne laissez pas d'objets ou de meubles tels que, mais non limités à, des couvertures, des serviettes, un lit, un panier à linge, des vêtements, des papiers, des fils électriques et autres combustibles entrer en contact avec l'appareil et tenez-les à une distance d'au moins **3 pieds (91 cm)** de celui-ci, car ils pourraient s'enflammer plus facilement que les murs. De plus, certains matériaux sont plus sensibles à la chaleur que d'autres, assurez-vous donc que ceux qui se trouvent à proximité de votre appareil peuvent supporter la chaleur qu'il dégage.

## BRANCHEMENT ÉLECTRIQUE

### SANS THERMOSTAT



### AVEC THERMOSTAT INTÉGRÉ

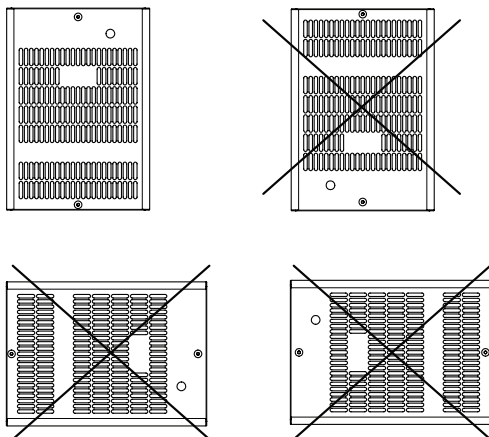


### LÉGENDE

FIL	CALIBRE 14 TEW
M1	MOTEUR 240 V
E1 & E2	RÉSISTANCES CHAUFFANTES
PROT 1	PROTECTION THERMIQUE 100° C
MT	CONNECTEUR T&B 833
ÉLÉMENT CHAUFFANT	ENSEMBLE RÉSISTANCES CHAUFFANTES ET PROTECTION THERMIQUE
FU	FUSIBLE 104° C

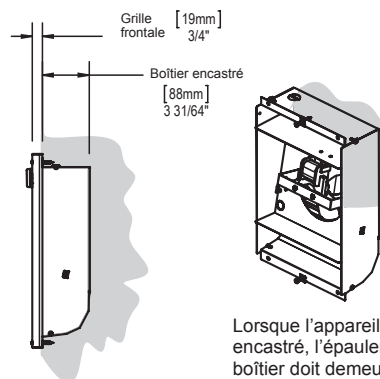
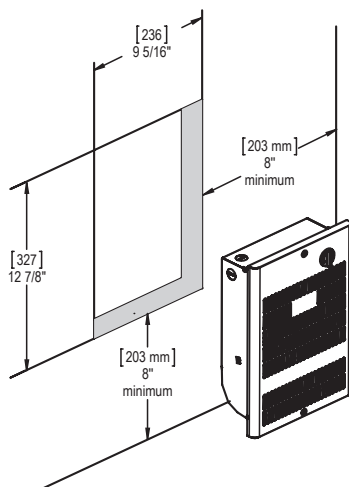
# INSTALLATION, ENTRETIEN ET FONCTIONNEMENT

## SENS D'INSTALLATION UNIQUE



## INSTALLATION ENCASTRÉE

Cet appareil doit être installé à une distance minimale de 8" (20 cm) des murs adjacents et du plancher.



## INSTALLATION DU BOÎTIER DANS UN NOUVEAU BÂTIMENT

**ATTENTION : Cet appareil doit être installé à une distance de 8" (20 cm) des murs adjacents et du plancher.**

1. Déterminez quel côté du boîtier sera installé contre un montant. Vous devez tenir compte de l'épaisseur du mur fini lorsque vous installez le boîtier. L'épaulement du boîtier doit demeurer à la surface du mur fini.
2. Percez l'ouverture dans le mur (voir image).
3. Placez le boîtier à l'endroit désiré sur le montant et fixez-le à l'aide de deux (2) clous ou vis.
4. Percez une entrée défonçable (knockout) dans le boîtier pour permettre le passage du câble d'alimentation électrique (voir image).
5. Acheminez le câble d'alimentation électrique dans le boîtier. Installez un serre-fils et insérez-y le câble, en laissant au moins 6" (15,2 cm) de câble à l'intérieur du boîtier pour faciliter le raccordement aux fils conducteurs.

## ENTRETIEN ET FONCTIONNEMENT

**N.B.** L'appareil devrait être nettoyé au moins une fois par année. Toute autre réparation ou entretien que ceux décrits dans ce manuel doivent être exécutés par un personnel qualifié. Cet appareil doit être nettoyé régulièrement pour que la garantie soit valide.

**Coupez l'alimentation électrique au disjoncteur/fusible et attendez que l'élément ait refroidi avant de nettoyer l'appareil.**

Dépoussiérez ce dernier à l'aide d'un chiffon doux. Nettoyez-le uniquement avec un chiffon humide et du savon à vaisselle non abrasif. N'utilisez pas de produits de nettoyage chimiques ou abrasifs, car ils pourraient abîmer le revêtement de l'appareil. Si l'appareil se trouve dans un endroit très poussiéreux, utilisez la brosse à dépeussier d'un aspirateur pour aspirer la poussière et les autres corps étrangers se trouvant sur ou dans les grilles. Notez que la fumée de cigarette pourrait faire jaunir la grille de sortie à long terme et que le meilleur moyen de prévenir ce jaunissement est de la nettoyer régulièrement.

**N.B.** Veuillez noter que l'appareil est sous tension même si le thermostat est en position d'arrêt. Vous pouvez donc recevoir un choc électrique tant que l'appareil est alimenté.

**N'utilisez pas de produits de nettoyage portant les symboles suivants :**



# DÉPANNAGE ET LISTE DES COMPOSANTS DE RECHANGE

## DÉPANNAGE

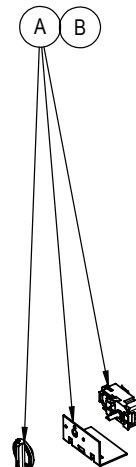
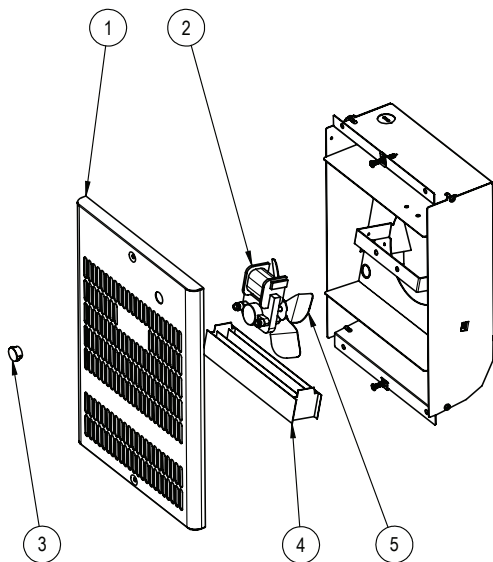
PROBLÈME	PIÈCE DÉFECTUEUSE OU À VÉRIFIER
L'APPAREIL NE SE MET PAS EN MARCHÉ	Thermostat défectueux ou mal ajusté Disjoncteur ou fusible ouvert Protection thermique activée Raccordement inadéquat
L'APPAREIL FONCTIONNE SANS ARRÊT	Thermostat défectueux ou mal ajusté Pertes de chaleur dans la pièce plus importantes que la capacité de l'appareil
LE BOÎTIER EST EXTRÊMEMENT CHAUD	Protection thermique défectueuse Entrée et/ou sortie d'air obstruée Moteur défectueux
L'APPAREIL CYCLE SUR LA PROTECTION THERMIQUE (INDICATEUR DE SURCHAUFFE DE L'APPAREIL)	Entrée et/ou sortie d'air obstruée Moteur défectueux
SURCHAUFFE	Moteur défectueux Thermostat défectueux ou mal ajusté
LE DISJONCTEUR S'OUVRE LORS DE LA MISE EN MARCHÉ DE L'APPAREIL	Raccordement inadéquat Voltage supérieur à celui inscrit sur la plaque signalétique
LES ÉLÉMENTS SONT SOUS TENSION, MAIS LE MOTEUR NE FONCTIONNE PAS	Moteur défectueux
LA TEMPÉRATURE AMBIANTE DÉSIRÉE N'EST JAMAIS ATTEINTE	Un ou plusieurs éléments défectueux Thermostat défectueux ou mal ajusté Voltage inférieur à celui inscrit sur la plaque signalétique Pertes de chaleur dans la pièce plus importantes que la capacité de l'appareil

**N.B. : Si vous n'êtes toujours pas en mesure de régler le problème après avoir vérifié ces points, débranchez l'appareil et communiquez avec votre service à la clientèle (référez-vous à la garantie limitée pour obtenir les numéros de téléphone).**

## LISTE DES COMPOSANTES DE RECHANGE

# RÉF.	# PIÈCE	DESCRIPTION
1	M-UWH02ZW	GRILLE
2	MO-001	MOTEUR 500 À 1000 W (208/240 V)
3	SB-005	CACHE TROU BLANC (PLUG) 5/8"
4	ELF-250	ÉLÉMENT (KIT)
5	BLA-002	HÉLICE 5" 27° 4B

# RÉF.	# PIÈCE	DESCRIPTION
A	UWHT1	TROUSSE DE THERMOSTAT (UNIPOLAIRE)
B	UWHT2	TROUSSE DE THERMOSTAT (BIPOLAIRE)



La présente garantie limitée est celle offerte par Stelpro Design Inc. pour le produit fabriqué par Stelpro suivant : modèle UNIWATT UWH. **Veillez lire attentivement la présente garantie limitée.** Sous réserve des dispositions de cette garantie, Stelpro garantit ses produits et leurs composantes contre tout défaut de matériel ou de fabrication pour les périodes suivantes, et ce, à compter de la date d'achat : **2 ans**. Cette garantie s'applique à l'acheteur d'origine seulement; elle n'est pas transférable et ne peut être prolongée ou étendue.

#### PROCÉDURE DE RÉCLAMATION

Si l'appareil devient défectueux durant la période de garantie, vous devez couper son alimentation électrique au panneau principal et communiquer avec 1) votre installateur ou votre fournisseur, 2) votre centre de services ou 3) le service à la clientèle de Stelpro, lesquels vous indiqueront la procédure à suivre. Dans tous les cas, vous devez avoir une **copie de votre facture** et fournir les **renseignements inscrits sur la plaque signalétique** du produit. Stelpro se réserve le droit d'inspecter ou de faire inspecter tout produit ou toute pièce avant d'honorer une réclamation. Stelpro se réserve également le droit de remplacer l'appareil, de rembourser son prix d'achat ou de réparer ou de faire réparer une pièce défectueuse. Veuillez noter que les réparations effectuées dans le cadre de la période de garantie doivent être préalablement autorisées par écrit par Stelpro et effectuées par une personne autorisée par Stelpro.

Avant de retourner un produit à l'usine de Stelpro, vous devez avoir un numéro d'autorisation (RMA) de Stelpro. Vous obtiendrez ce dernier en appelant le service à la clientèle au : **1-800-363-3414** (électriciens et distributeurs – français), **1-800-343-1022** (électriciens et distributeurs – anglais) ou **1-800-766-6020** (consommateurs). Le numéro d'autorisation doit être clairement écrit sur le colis ou celui-ci sera refusé.

#### CONDITIONS, EXCLUSIONS ET DÉNI DE RESPONSABILITÉ

La présente garantie est exclusive et en lieu et place de toute autre garantie (à l'exception des droits de propriété), expresse ou implicite. De plus, Stelpro décline expressément et exclut toute garantie implicite de qualité marchande ou d'adaptation à une fin particulière.

La responsabilité de Stelpro se limite à ce qui est prévu dans la présente garantie. Stelpro ne peut en aucun cas être assujettie à toute autre obligation ou responsabilité quelconque, qu'elle soit de source contractuelle ou extracontractuelle ou autre théorie du droit, en ce qui concerne les biens et services qu'elle offre, ou ne peut être tenue responsable d'aucun engagement, geste ou omission à cet égard. Sans limiter la généralité de ce qui précède, Stelpro décline expressément toute responsabilité relative aux dommages matériels ou aux préjudices corporels; aux pénalités; aux dommages-intérêts spéciaux ou punitifs; aux pertes de bénéfices ou d'utilisation; au coût du capital; au coût des produits, des installations ou des services de remplacement; aux mises à l'arrêt; aux ralentissements; à tout autre type de perte pécuniaire. Stelpro décline également toute responsabilité relative aux réclamations de clients ou de toute autre tierce partie pour de tels dommages. En outre, Stelpro refuse de prendre en charge tout dommage indirect, accessoire et éventuel de quelque nature qu'il soit.

La présente garantie ne couvre pas les dommages ou bris résultant de : 1) une mauvaise installation ou un entreposage inadéquat; 2) un usage abusif ou anormal, un mauvais usage, un manque d'entretien, un entretien inadéquat (autre que celui prévu par Stelpro) ou un usage différent de celui pour lequel l'appareil a été conçu; 3) une catastrophe naturelle ou un événement hors du contrôle de Stelpro, y compris, mais non limité à, un ouragan, une tornade, un tremblement de terre, une attaque terroriste, une guerre, une surtension, une inondation, un dégât d'eau, etc. Cette garantie ne couvre pas les dommages et bris accidentels, intentionnels ou causés par une négligence de la part de l'utilisateur ou du propriétaire du produit. De plus, elle ne couvre pas les coûts liés au débranchement, au transport et à l'installation du produit.

Cette garantie se limite à la réparation de l'appareil, à son remplacement ou au remboursement de son prix d'achat, **au choix de Stelpro**. Les pièces remplacées ou réparées avec l'autorisation écrite de Stelpro dans le cadre de la période de garantie seront elles-mêmes garanties pour la durée restante de la garantie de la pièce initiale. La présente garantie ne sera pas valide et Stelpro pourra refuser toute réclamation si l'appareil a été **modifié de quelque façon que ce soit** sans l'autorisation préalable écrite de Stelpro ou si les numéros affichés sur la plaque signalétique ont été enlevés ou modifiés. Cette garantie ne couvre pas les égratignures, les bosselures, la corrosion ou la décoloration causée par une chaleur excessive, des produits de nettoyage chimiques ou des agents abrasifs. De plus, elle ne couvre pas les dommages ou bris survenus durant le transport de l'appareil.

Certains états ou certaines provinces ne permettent pas de limitation sur la durée d'une garantie implicite et d'autres ne permettent pas l'exclusion ou la limitation des dommages indirects ou consécutifs. Ainsi, les présentes limitations et exclusions pourraient ne pas s'appliquer à vous. La présente garantie vous donne des droits légaux spécifiques. Vous pouvez également jouir d'autres droits, lesquels peuvent varier d'un état à l'autre et d'une province à l'autre.

